

GOWEIL

BALLEN AUFLÖSETECHNIK

FÜR RUNDBALLEN



Seit 1988 steht der Name GÖWEIL für das hochwertigste Produktprogramm im Bereich **Ballenwickel- und Presstechnik**. Weitere Kerngebiete umfassen die Fabrikation von **Ballen Auflöse- und Transportgeräten, Hochkippschaufeln sowie Messerschleifern**.



Firmenstandorte in Kirchschlag (oben) und Rainbach (unten)

MASCHINENBAU AUF HÖCHSTEM NIVEAU

Professionelle Lösungen für Agrar und Industrie

Durch den extrem hohen Exportanteil sind GÖWEIL Maschinen nicht nur in Europa, sondern weltweit bekannt und im Einsatz.

Ursprünglich war das Unternehmen auf die Produktion von Landmaschinen spezialisiert, mittlerweile sind die Maschinen auch für den Industriegebrauch erhältlich.

Folgende vier Werte prägen das Unternehmen GÖWEIL:



QUALITÄT.

Sämtliche Produkte werden an den Firmenstandorten in Kirchschlag und Rainbach (Oberösterreich) sowohl geplant, entwickelt als auch produziert.



EFFIZIENZ.

Durch die ständige Weiterentwicklung unserer Produktpalette bieten wir hoch qualitative und effiziente Lösungen am Puls der Zeit.



KNOW HOW.

Jahrelange Erfahrung, sowie die enge Zusammenarbeit von Konstruktion und Fertigung sind der Schlüssel für unsere durchdachten Lösungen.



SERVICE.

Auch die beste Maschine benötigt eine Wartung. Unser Service-Team ist 24 h für Sie erreichbar und kümmert sich um Ihr Anliegen.

UNSERE LÖSUNGEN:

BALLEN-AUFLÖSETECHNIK

RBA | Rundballen-Auflöser
Zum Abwickeln und Verteilen des Futters

4

RBS | Rundballen-Schneider
Zum Aufschneiden und Zerteilen von Rundballen

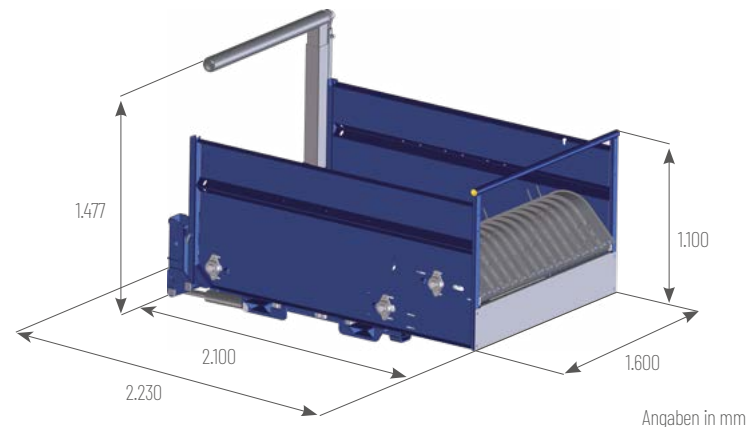
8



RBA

RUNDBALLEN-AUFLÖSER

Der Rundballen-Auflöser RBA eignet sich optimal um Rundballen **schnell, sauber und mühelos einzufüttern**. Egal ob Silage, Heu oder Stroh, die Ballen werden **vollständig** und **ohne Futtermittelverlust** aufgelöst. Der Betrieb ist sowohl **stationär** als auch **mobil** möglich. Im mobilen Einsatz wird das Futter **direkt am Futtertisch** verteilt.



GRUNDAUSSTATTUNG

Basisgerät

Kratzboden mit kurvenbahngesteuerter Pickup

Verkürzte Version erhältlich, die Breite vermindert sich um 300 mm.

TECHNISCHE DATEN // BASISGERÄT

Gewicht	520 kg
L x B x H	1.600 x 2.100 x 1.100 mm
Ballengewicht	max. 1.000 kg

TECHNISCHE DATEN // GERÄT MIT LADEARM UND STAPLERGABEL

Gewicht	760 kg
L x B x H	1.800 x 2.230 x 1.477 mm
Ballengewicht	max. 1.000 kg

ERFORDERLICHE ANSCHLÜSSE

- Ein Druckanschluss und ein druckloser Rücklauf



BILDBESCHREIBUNG

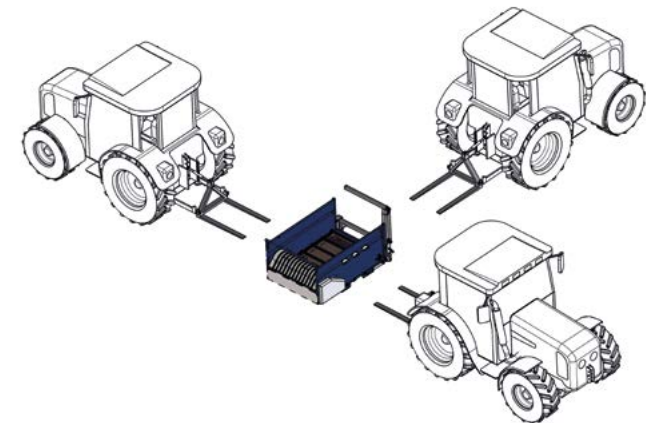
- 1) Zuerst muss die obere Hälfte Folie und Netz vom Ballen entfernt werden.
- 2) Anschließend wird der Ballen mit dem Ladearm oder durch ein Fremdgerät auf den RBA aufgeladen.
- 3) Nach der Drehung des Ballens kann die zweite Hälfte Folie und Netz entfernt werden. Das Futter ist bereit zur Einfütterung.
- 4) Der Ballen wird vollständig und gleichmäßig aufgelöst.

FUNKTIONSBESCHREIBUNG

Durch den Kratzboden wird der Ballen an die elastischen Federzinken angedrückt und somit in eine Drehbewegung versetzt. Das Futter wird vollständig und gleichmäßig abgerollt und kann direkt am Futtertisch abgelegt werden.

Mithilfe zahlreicher ZUSATZAUSSTATTUNGEN kann das Gerät auf individuelle Bedürfnisse angepasst werden.

Egal ob stark verdichtet, kurz, lang, geschnitten oder ungeschnitten, das Futter wird mühelos zerteilt



VARIABLES ANBAUSYSTEM

Durch das variable Anbausystem kann durch einfaches Umstecken der Hydraulikschläuche aus drei Richtungen eingefüttert werden.



BILDBESCHREIBUNG

- 1) Dreipunktbau Kat. II mit Staplergabel
- 2) Einstreu-Aufsatz
- 3) RBA im Einsatz beim Stroh einstreuen
- 4) Fahrwerk mit Zugdeichsel
- 5) Fahrwerk mit Schwenkräder

ZUSATZAUSSTATTUNGEN

Dreipunktbau Kat. II mit Staplergabel

Hydraulischer Ladearm

Mit 2 Ladezylinder und 1 Teleskopzylinder (Ladearm kann mit wenigen Handgriffen auf die andere Seite umgebaut werden). Doppeltwirkender Hydraulikanschluss erforderlich.

Einstreu-Aufsatz

Vorrichtung zum gleichmäßigen Einstreuen von Stroh

Hydraulische Schwenkvorrichtung für Einstreu-Aufsatz

Mengenregel-Ventil für Einstreu-Aufsatz

Nur in Verbindung mit Mengenregel-Ventil RBA

Mengenregel-Ventil RBA

Zum Einstellen der Geschwindigkeit des Kratzbodens und der Pick-up

Elektroantrieb

Bestehend aus 4 kW Elektromotor mit Hydraulikpumpe, Rücklaufilter und Hydrauliköltank sowie Steuergerät für Kratzboden

Fahrwerk höhenverstellbar mit Zugdeichsel

Hydraulisch verstellbare Liftachse, Zugdeichsel mit Zugöse D40 und Ackerschiene kombiniert Mechanische Abstützung für Ballenaufnahme
Doppeltwirkender Hydraulikanschluss erforderlich.

Fahrwerk höhenverstellbar mit Schwenkräder

Doppel-Lenkräder (für den Betrieb mit kleineren Traktoren) Nur in Verbindung mit Dreipunktbau, Oberlenkerbefestigung nur mit Kette, nicht geeignet für Knicklenker!
Doppeltwirkender Hydraulikanschluss erforderlich.

Futter-Rutsche

Handsteuerschieber 2 Funktionen

Handsteuerschieber 3 Funktionen

Handsteuerschieber 4 Funktionen

Funkfernsteuerung 2 Sektionen

Elektromagnetventil steuerbar über Funk für die Funktionen Ladearm und Kratzboden.

Funkfernsteuerung mit Joystick 3 Sektionen

Elektromagnetventil steuerbar über Funk für die Funktionen Ladearm, Fahrwerk und Kratzboden. 1 Druckanschluss und 1 druckloser Rücklauf erforderlich



BILDBESCHREIBUNG

- 1) Hydraulischer Ladearm
- 2) Elektroantrieb
- 3) Funkfernsteuerung 2 Sektionen
- 4) Funkfernsteuerung mit Joystick 3 Sektionen
- 5) Steuergerät für Funkfernsteuerung
- 6) Handsteuerschieber

DETAILS DER ZUSATZAUSSTATTUNGEN

Hydraulischer Ladearm

Der hydraulische Ladearm nimmt die Ballen mühelos auf. Zum Beladen wird dadurch kein weiteres Fahrzeug benötigt. Mit nur wenigen Handgriffen kann der Ladearm auf die andere Seite umgebaut werden.

Elektroantrieb

Mit diesem Antrieb kann der Rundballen Auflöser auch stationär betrieben werden.

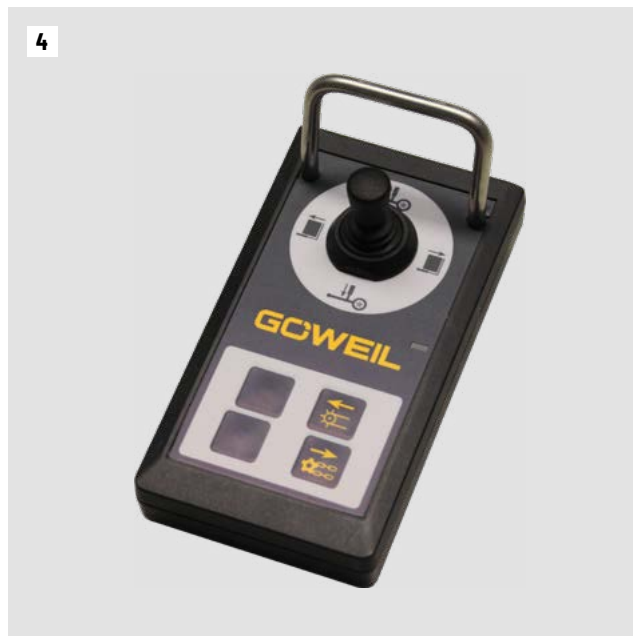
Funkfernsteuerung

Über eine kompakte Bedieneinheit mit Funk kann der RBA bequem vom Schlepper aus oder auch außerhalb des Schleppers gesteuert werden. Das zugehörige Steuergerät wird am RBA montiert.

Für den Betrieb mit Rad- oder Teleskoplader wird ein einfachwirkendes Steuergerät mit freiem Rücklauf sowie ein 12-Volt Anschluss benötigt.

Handsteuerschieber

Durch die Handsteuerschieber kann das Auflösegerät von der Traktorkabine aus bedient werden.



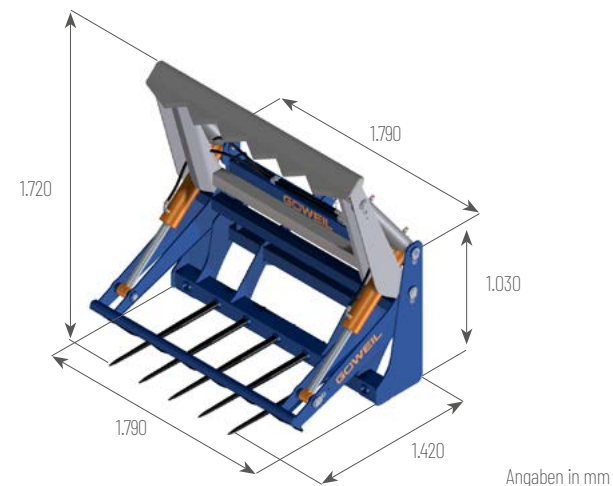
MÖGLICHE ANBAUTEN (ohne Montage)

- Adapter Weistedreieck Kat. II - Nur in Verbindung mit 3-Punkt Anbau

RBS

RUNDBALLEN-SCHNEIDER

Mithilfe des Rundballen-Schneiders können Ballen komfortabel auseinandergeschnitten und zerteilt werden. Der Rundballen wird auf auf den fünf verstärkten Zinken platziert und von einem Messerbalken komplett durchgeschnitten. Die gezackte Form des Messers garantiert einen sicheren robusten Schnitt. Das Futter kann durch mehrere Schnitte direkt am Futtertisch verteilt werden.



GRUNDAUSSTATTUNG

Grundrahmen mit Dreipunktbau Kat. I und II

5 verstärkte Zinken (Ø: 42 mm, Länge: 1.000 mm)

Schürfleiste aus HARDOX 500

Busatis Messer

TECHNISCHE DATEN

Max. Öffnungsbereich	1.520 mm
Gewicht	440 kg
Max. Betriebsdruck	200 bar
L x B x H	1.420 x 1.790 x 1.030
Höhe mit Schneidehebel	1.720 mm
Ballengewicht	max. 1.800 kg
Ballendurchmesser	0,90 - 1,60 m

ERFORDERLICHE ANSCHLÜSSE

- Doppeltwirkender Hydraulikanschluss



BILDBESCHREIBUNG

- 1) Dreipunktanbau mit EURO-Aufnahme.
- 2) Die verstärkten Zinken des RBS fixieren den Ballen von unten.
- 3) Mit den Busatis Messern wird der Ballen fixiert.
- 4) Im Anschluss wird der Ballen zum Futtertisch transportiert.
- 5) Durch einen sicheren, robusten Schnitt wird der Ballen komplett durchgeschnitten.
- 6) Das Futter wird durch mehrere Schnitte am Futtertisch verteilt.

ZUSATZAUSSTATTUNGEN

Druckbegrenzungsventil inkl. Sperrblock
(bei Teleskop-/Radlader mit Betriebsdruck über 200 bar notwendig)

Folienhalter
Gewicht: 52 kg
kann auf bestehende Geräte ab Baujahr 2002 nachgerüstet werden

Zwei zusätzliche Zinken

MÖGLICHE ANBAUTEN (ohne Montage)

- Euro Aufnahme
- Hauer B, Merlo, Merlo ZM3, SMS, MX
- Dieci/New Holland, Dieci Dedalus, Amkodor, Manitou, JCB Q-Fit, JCB Compact Tool Carrier, Weidemann hydraulisch, Kramer, Schäffer bis 3550, Schäffer ab 3550T, Claas Scorpion, Zettelmeyer 602, Volvo BM, CAT 907H / Liebherr L507, Fauchoux, Bobcat, Atlas, CAT TH 407 C, Giant, Skid Steer
- Adapter Weistedreieck Kat. II



BILDBESCHREIBUNG

- 1) Der Rundballen wird aufgenommen.
- 2) Die acht Haken des Folienhalters halten die Folie fest.
- 3) Der Ballen wird durchgeschnitten.
- 4) Das Futter wird separat von Folie und Netz aufgeschnitten.
- 5) Während die Silage zerteilt wird, hat der Folienhalter Folie und Netz fest im Griff.
- 6) Die Folie wird sauber vom Futter getrennt und kann anschließend entsorgt werden.

DETAILS DER ZUSATZAUSSTATTUNG

Folienhalter

Durch den Folienhalter werden Folie und Netz sauber, ganz ohne Absteigen vom Schlepper vom Futter getrennt. Acht Haken halten beim Durchschneiden des Ballens Folie und Netz sicher fest.

Die Folie muss somit nicht im Vorhinein händisch entfernt werden.

Die Bedienung erfolgt einfach über ein doppelwirkendes Steuergerät.

GÖWEIL

GÖWEIL Maschinenbau GmbH

Davidschlag 11, 4202 Kirchsschlag // ÖSTERREICH
 Tel.: +43 (0) 7215 2131-0 // Fax.: +43 (0) 7215 2131-9

office@goeweil.com // www.goeweil.com



86,00210E // DE