



Rundballenpressen mit fester Kammer
FB





Übersicht

- 04** Pressen für jede Anforderung
 - 06** Aufnahmeleistung
 - 10** Clevere Lösungen für mehr Zuverlässigkeit
 - 12** Perfekte Ballenform
 - 14** Pressdichteregelung POWER LOCK
 - 16** Bindsysteme
 - 18** KUHN ISOBUS-Lösungen
 - 19** Bedienung ohne ISOBUS
 - 20** FB 3125: Robust, zuverlässig und auf Leistung ausgelegt
 - 22** Übersicht FB 3125
 - 24** FB 3130: Extrem hohe Pressdichte und beispiellose Lebensdauer
 - 26** Übersicht FB 3130
 - 28** FB 3135: Unschlagbare Robustheit, mühelose Bedienung
 - 30** Übersicht FB 3135
 - 32** Vorteile durch mehr Ausstattung
 - 35** Technische Daten
-

FB

Rundballenpressen mit fester Kammer

LEISTUNG. BESTÄNDIGKEIT. ZUVERLÄSSIGKEIT.

KUHN RUNDBALLENPRESSEN MIT FESTER PRESSKAMMER STEIGERN DIE RENTABILITÄT IHRER ERNTE VON RUNDBALLEN. DIE EINZIGARTIGEN FUNKTIONEN UND SYSTEME DIESER MASCHINEN SIND EIN GARANT FÜR LEISTUNG, BESTÄNDIGKEIT UND ZUVERLÄSSIGKEIT. DIE FB-BAUREIHE UMFASST EIN VIELFÄLTIGES ANGEBOT UND BIETET FÜR JEDEN ANSPRUCH DIE RICHTIGE MASCHINE.



LEISTUNG

FB Rundballenpressen sind auf höchste Durchsatzleistung unter anspruchsvollsten Bedingungen an jedem Standort ausgelegt. Alle Modelle haben eine gesteuerte 230 cm breite Pick-up und den konkurrenzlosen Einzug mit INTEGRALROTOR für höchsten Durchsatz.

BESTÄNDIGKEIT

Mit einer FB Rundballenpresse pressen Sie Ballen mit einheitlicher Form und Größe. Die konstant hohe Schnittqualität ist den patentierten* elliptischen Rotorzinken des Schneidwerkes zu verdanken. Verschlissen wird der perfekte Ballen mit der Netz- oder Folienbindung von KUHN.

ZUVERLÄSSIGKEIT

Unabhängig davon, ob Sie viele oder wenige Ballen pressen, müssen Sie sich immer auf Ihre Maschine verlassen können. Rundballenpressen von KUHN setzen auf robuste Komponenten in Kombination mit cleveren, wartungsfreien Lösungen. Ein Design, das Sie nie im Stich lässt.

*Patent oder Patentanmeldung in einem oder mehreren Ländern.

FB

PRESSEN FÜR JEDE ANFORDERUNG

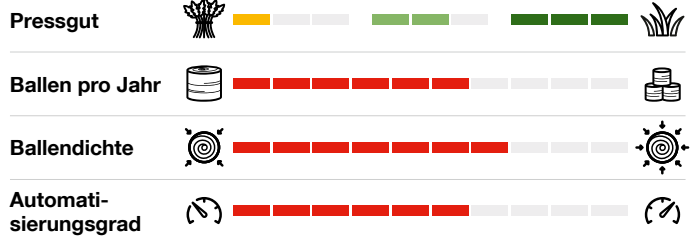
Sind Sie Landwirt oder Lohnunternehmer? Pressen Sie viele oder eher wenige Ballen? Wünschen Sie sich Vielseitigkeit oder brauchen Sie einen Experten für bestimmtes Material oder Bedingungen? KUHN ist Ihr Spezialist für Presstechnik. Mit unserem umfangreichen Angebot haben wir für jede Situation die richtige Maschine. Unsere Experten unterstützen bei der optimalen Lösung.





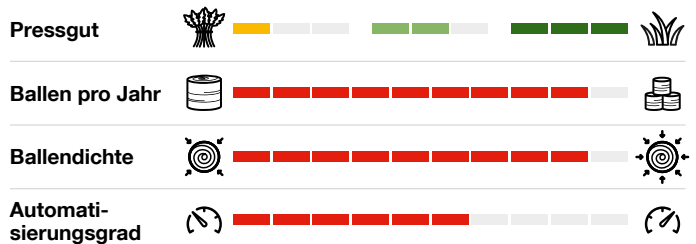
FB 3125: Robust, zuverlässig und startklar.

- 18 POWER TRACK-Presswalzen sorgen für die richtige Pressdichte und eine zuverlässige Ballendrehung
- Bewährtes Aufnahme- und Presskammerkonzept
- Intuitive Bedienung, mit der jeder Fahrer die Maschine optimal auslasten kann



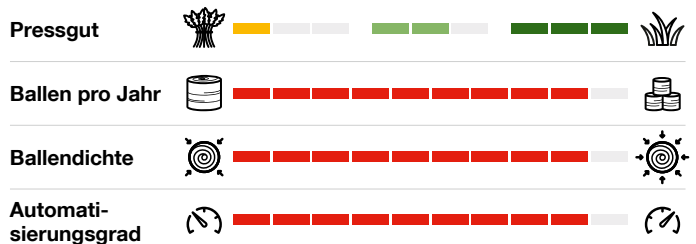
FB 3130: Höchste Dichte und einzigartige Lebensdauer.

- Schwere Ausführung der Presskammer mit 18 POWER TRACK-Presswalzen
- Stabile Lager und Ketten für hohe Pressdrücke und extrem lange Lebensdauer
- Optional mit patentierter* TWIN-reel Folienbindung



FB 3135: Unschlagbare Leistung, einfache Bedienung.

- Stärkstes Presskammer-Konzept am Markt, kombiniert mit den besten Funktionen und Optionen für maximalen Bedienkomfort
- Intuitive ISOBUS-Steuerung
- Vollständige Automatisierung der FB 3135 mit der Option AUTOMATE



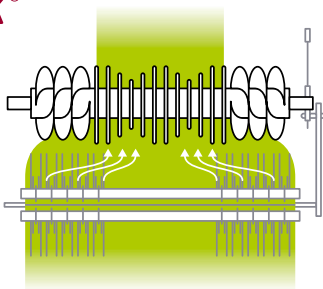
*Patent oder Patentanmeldung in einem oder mehreren Ländern.

AUFNAHMELEISTUNG

Die Pressen von KUHN garantieren eine optimale Pressgutaufnahme. Die breite, gesteuerte Pickup passt sich dank Pendelaufhängung eng dem Boden an und kommt auch mit problematischen Schwaden spielend zurecht. Sämtliche Pressen von KUHN sind mit dem bewährten INTEGRALROTOR ausgerüstet.



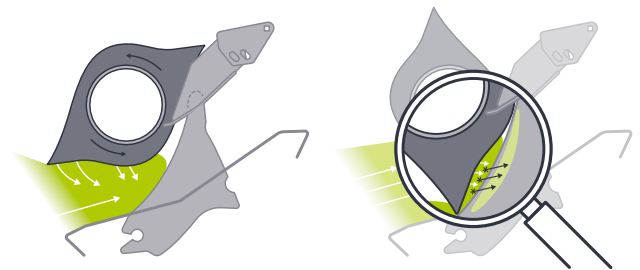
HARDOX®
WEAR PLATE



EXKLUSIV

INTEGRALROTOR

Das einfache, wartungsfreie Einzugsystem mit INTEGRALROTOR gewährleistet in allen Bedingungen höchste Durchsätze. Der geringe Abstand zwischen Rotor und Pick-up Zinken hält den Gutfluss konstant. Durch diese Zwangsbeschickung kann die Presse mit höherer Geschwindigkeit arbeiten. Dadurch erreicht sie mehr Schlagkraft und schont gleichzeitig das Erntegut. Die Rotorzinken des INTEGRALROTORs bestehen aus Hardox®-Stahl. Hardox® verbindet extreme Härte mit enormer Festigkeit und reduziert den Verschleiß der Rotorzinken.



PATENTIERT

Patentierter Rotorzinkenform

Der KUHN OPTICUT-Schneidrotor (OC) ist ein Garant für unbegrenzte Aufnahmekapazität und hohe Schnittqualität. Die OC-Schneidrotoren mit patentierten* elliptischen Zinken zählen für viele Kunden zu dem besten System am Markt. Das Erntegut wird direkt eingezogen und zu den Messern geführt. Dadurch verbessern sich der Gutfluss und die Schnittleistung bei gleichzeitig reduziertem Leistungsbedarf. Unerwünschte Verstopfungen werden damit verhindert.

*Patent oder Patentanmeldung in einem oder mehreren Ländern.



Pick-up Tasträder

Sie können zwischen fixen und nachlaufenden Pick-up Tasträdern wählen. Die nachlaufenden Pick-up Tasträder sind mit einer Nonstop-Luftkammer ausgestattet und somit ideal für kupiertes Gelände und steinige Böden.

EINZUG		FB 3125	FB 3130	FB 3135
MODELLE OHNE SCHNEIDWERK	OPTIFEED - mit Einzelzinken, ohne Schneidwerk	(optional DROPFLOOR (absenkbarer Förderkanalboden))		
	OPTIFEED - mit Doppelzinken, ohne Schneidwerk		(DROPFLOOR (absenkbarer Förderkanalboden))	
MODELLE MIT SCHNEIDWERK	OPTICUT14 - 70 mm Schnittlänge	(DROPFLOOR (absenkbarer Förderkanalboden))	(DROPFLOOR (absenkbarer Förderkanalboden))	(DROPFLOOR (absenkbarer Förderkanalboden), Messergruppenschaltung)
	OPTICUT23 - 45 mm Schnittlänge			(DROPFLOOR (absenkbarer Förderkanalboden), Messergruppenschaltung)

AUFNAHMELEISTUNG

Damit Sie die Maschine noch besser auf Ihre betrieblichen Anforderungen abstimmen können, werden für die FB Rundballenpressen drei Einzugsvarianten angeboten, alle ausgestattet mit unserer bewährten INTEGRALROTOR Technologie: OPTIFEED ohne Schneidwerk oder OPTICUT mit 14- oder 23-Messerschneidwerk. Eine Übersicht zu der Verfügbarkeit der einzelnen Modelle ist in der Tabelle auf Seite 07 zu finden.

KUHN OPTICUT-Schneidwerke sind für eine unbegrenzte Aufnahmekapazität ausgelegt. Beide Systeme haben eine über das ISOBUS-Terminal angesteuerte Messeraktivierung.



Messergruppenschaltung

Der Wechsel zwischen verschiedenen Messersätzen ist dank der bewährten KUHNS Messergruppenschaltung einfach und schnell erledigt (Serie bei der FB 3135).



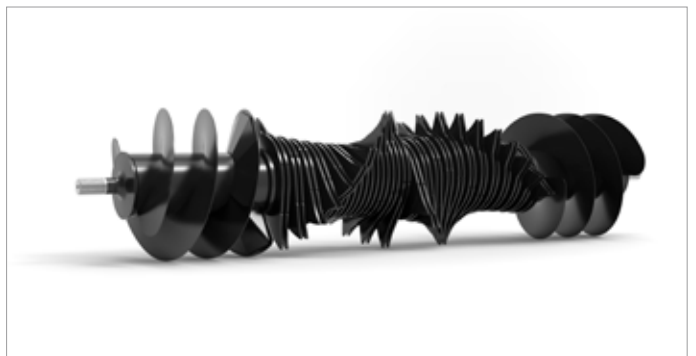
OPTIFEED

Der OPTIFEED-Rotor mit Einzel- oder Doppelzinken und seitlichen Zuführschnecken direkt auf dem Rotor gleicht Unregelmäßigkeiten im Schwad aus, indem das Pressgut auf die gesamte Breite verteilt wird. So produziert die Presse jederzeit formstabile Ballen bei maximalem Durchsatz.



OPTICUT14 (OC14)

Der INTEGRALROTOR mit dem OPTICUT-Einzug mit 14-Messerschneidwerk gleicht Unregelmäßigkeiten im Schwad aus und fördert das Pressgut für maximalen Durchsatz aktiv in die Presse. Der OPTICUT14-Einzug mit 14 Messern schneidet das Futter auf eine theoretische Schnittlänge von 70 mm. Jedes Messer besitzt eine federbelastete Überlast- und Fremdkörpersicherung. Dank Messergruppenschaltung (FB 3135) kann wahlweise mit 0, 4, 7 oder 14 Messern gearbeitet werden.



OPTICUT23 (OC23)

Der INTEGRALROTOR mit dem OPTICUT-Einzug mit 23-Messerschneidwerk gleicht Unregelmäßigkeiten im Schwad aus und fördert das Pressgut für maximalen Durchsatz aktiv in die Presse. Der OPTICUT23-Einzug mit 23 Messern schneidet das Futter auf eine theoretische Schnittlänge von 45 mm. Jedes Messer besitzt eine federbelastete Überlast- und Fremdkörpersicherung. Dank Messergruppenschaltung (FB 3135) kann wahlweise mit 0, 7, 11, 12 oder 23 Messern gearbeitet werden.

CLEVERE LÖSUNGEN FÜR MEHR ZUVERLÄSSIGKEIT

Angesichts der knappen Erntefenster müssen Ihre Maschinen stets einsatzbereit sein. Die cleveren Lösungen von KUHN verhindern Verstopfungen oder – falls diese doch entstehen – haben die richtigen Mittel zur Beseitigung. Damit Sie mit dem Pressen möglichst schnell weiter machen können. Für mehr Effizienz und Komfort.





DAS KUHN +

Einzelmessersicherung

Die Messer sind einzeln durch eine Feder gesichert. So wird beim Schneiden des Pressguts jederzeit maximale Leistung erreicht, während die Messer optimal geschützt sind.



DROPFLOOR (absenkbarer Förderkanalboden)

Im Falle eines Futterstaus können Schneidboden und Messer bequem von der Kabine aus hydraulisch abgesenkt werden. Nach Behebung der Verstopfung werden sie einfach wieder in die Arbeitsstellung zurückgebracht.



Rotorentkopplung

Für Extrembedingungen ist die Presse zusätzlich durch eine serienmäßige Kupplung für die Rotorentkopplung gesichert. So werden die Ballen garantiert gebunden und aus der Kammer ausgestoßen, bevor die Arbeit weitergeht. Rotorentkopplung und DROPFLOOR (absenkbarer Förderkanalboden) gewährleisten eine rasche Störungsbehebung, damit Sie Ihre Arbeit zügig fortsetzen können. Bei den Modellen FB 3130 und 3135 wird die Rotorentkopplung hydraulisch aus der Kabine betätigt.

PERFEKTE BALLEFORMUNG

Die Ernte von vielen Silage-, Heu- und Strohballen pro Saison erfordert die richtige Maschine. Um das Erntegut zu Ballen mit gleichmäßiger Größe und Dichte zu pressen, muss das Pressen so effektiv wie möglich sein und gleichzeitig das Erntegut schonen. Die POWER TRACK-Presswalzen drehen den Ballen so schnell wie möglich und gewährleisten eine maximale Verdichtung und eine optimale Ballenform.



Maximale Ballentraktion

18 hochwertige Presswalzen sind das Herzstück der KUHN Festkammerpresse. Alle Presswalzen verfügen über ein POWER TRACK-Profil für maximale Ballentraktion, was zu einem zuverlässigen Ballenstart und einer hohen Ballendichte führt. Darüber hinaus reduziert der geringe Abstand zwischen den Presswalzen die Pressgutverluste.



EXKLUSIV

POWER TRACK-Profil

Um das Erntegut zu Ballen mit gleichmäßiger Größe und Dichte zu pressen, muss das Pressen so effektiv wie möglich sein und gleichzeitig das Erntegut schonen. Die Presswalzen mit dem einzigartigen POWER TRACK-Profil beginnen den Ballenkern so schnell wie möglich zu drehen, um eine optimale Verdichtung zu gewährleisten.



DAS KUHN +

Robuster Antrieb für eine längere Lebensdauer

Der geteilte Antrieb hat eine einzigartige Getriebekonstruktion. Der Presskammerantrieb auf der einen Seite und der Rotor sowie Pick-up-Antrieb auf der anderen Seite sorgen für einen ruhigen Lauf und eine gleichmäßige Kraftübertragung. Die Ketten vom Hauptantrieb und Presswalzen sind hochfest und mit einer automatischen Kettenschmierung ausgestattet, was zu einer längeren Lebensdauer beiträgt.



Perfekt geschmierte Ketten

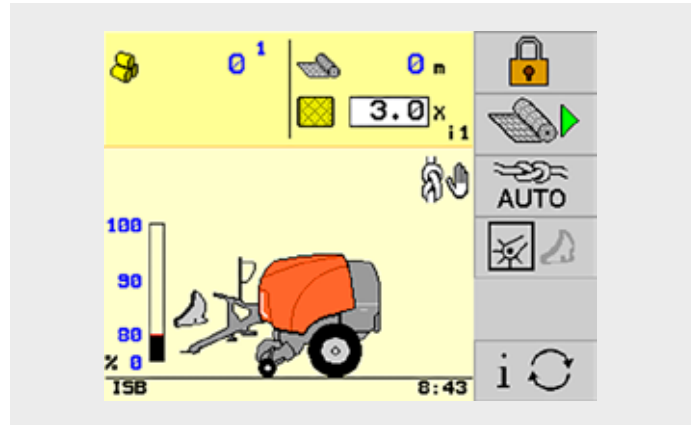
Alle Modelle haben einen Ölbehälter und eine automatische Kettenschmierung von BEKA-MAX mit robusten, breiten Schmierpinseln.

PRESSKAMMER – TECHNISCHE DATEN	
BALLENFORMUNG	18 POWER TRACK-PRESSWALZEN
ANTRIEB	GETEILTER ANTRIEBSSTRANG HOCHWERTIGE IWIS-KETTEN
MAXIMALER PRESSDRUCK	200 BAR
EINSTELLUNG DER PRESSDICHTEN	FB 3125: MANUELL FB 3130: MANUELL FB 3135: PER TERMINAL
KETTENSCHMIERUNG	AUTOMATISCHE KETTENSCHMIERUNG



PRESSDICHTEREGELUNG POWER LOCK

Hohe und präzise Ballendichte. Gleichbleibend große, perfekte Ballen. All dies wird durch die einzigartige Pressdichteregelung POWER LOCK erreicht. Starke hydraulische Heckklappenzyylinder in Kombination mit einstellbarem Hydraulikdruck halten die Heckklappe geschlossen, während der Ballen geformt wird. Diese Zylinder wirken wie eine hydraulische Sperre und verhindern außerdem eine Überlastung der Presse. Das POWER LOCK-System ermöglicht außerdem eine frühe Erkennung des Ballenwachstums.



EXKLUSIV

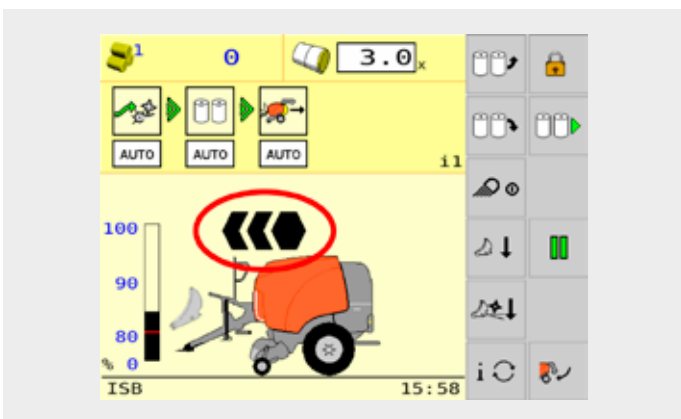
POWER LOCK – Funktionsweise

1. Beginn des Pressens, hydraulischer Druckaufbau in den Heckklappenzyindern.
2. Der Ballen wird größer. Bevor 80% der Ballengröße erreicht sind, sorgt der Druck in den Heckklappenzyindern für die nötige Pressdichte und eine perfekte Ballenform.
3. Der Ballen erreicht 80% seiner Endgröße. Die Ballengrößenmessung wird aktiviert, der Druck wird erhöht.
4. Bevor der Ballen 100% seiner endgültigen Größe erreicht, wird der Druck weiter erhöht um die Heckklappe geschlossen zu halten. Auf den Ballen wird der endgültige, maximale Pressdruck ausgeübt und die Bindung kann starten.

DAS KUHN +

Ballengrößenerkennung

Das POWER LOCK-System ermöglicht eine frühzeitige Ballengrößenerkennung mithilfe der präzisen Sensoren in der Heckklappe. Der Fahrer wird bereits bei 80% der Ballengröße informiert, sodass ausreichend Zeit bleibt den Ballen hinsichtlich Dichte und Form zu perfektionieren. Die Ballengrößenanzeige informiert über den laufenden Pressvorgang. Die Bindung kann automatisch bei Erkennung der maximalen Ballengröße gestartet werden.



DAS KUHN +

Rechts-Links-Anzeige

Zusätzlich zur Ballengrößenerkennung hat die FB 3135 eine Rechts-Links-Anzeige, die dem Fahrer die ideale Fahrweise auf dem Schwad anzeigt. Das ist nicht nur angenehmer für den Fahrer, sondern sorgt auch für eine optimale Ballenform und Pressdichte.

Schnelle Heckklappe

Die KUHN Festkammerpressen haben die schnellste Heckklappe am Markt, die dank ihrer robusten Ausführung mit Torsionsrohren auch für hohe Geschwindigkeiten geeignet ist. Die Heckklappe bei der FB 3130 and 3135 öffnet und schließt in $\geq 4,5$ Sekunden (Volumenstrom 60 l/min). Bei der FB 3125 sind es $\geq 5,5$ Sekunden.

BINDESYSTEME

Ein KUHN Ballen zeichnet sich durch seine Form und Pressdichte aus. Wenn der Ballen die Presskammer verlässt, sollte er seine perfekte Form und Beschaffenheit behalten. Unsere Bindeverfahren sind ein Garant für maximale Haltekraft und optimalen Formerhalt. Je nach Modell können die FB-Pressen mit der Folienbindung, Netzbindung oder Garnbindung von KUHN ausgestattet werden.



Vorteile der Folienbindung

Für das Pressen von Silage ist die Folienbindung von KUHN hervorragend geeignet. Bei der Folienbindung wird der Ballen durch die Folie luftdicht versiegelt. Das kommt der Konservierung und der Ballenform zugute. Zusätzlich bietet die Folienbindung Vorteile in Sachen Effizienz und Ballenschutz.

PATENTIERT

KUHN TWIN-reel Folienbindung

Die Pressen FB 3130 und 3135 werden jetzt mit der patentierten* .TWIN-reel Folienbindung angeboten. Diese einzigartige Lösung optimiert die Silagequalität bei minimalen Kosten. TWIN-reel setzt zwei standardmäßige Stretchfolienrollen mit 750 mm Breite ein. Mit Standardfolie können Sie im Vergleich zu herkömmlichen Systemen mit breiter Mantelfolie eine wesentlich höhere Vorstreckung erreichen. Dadurch reduzieren sich die Kosten für die Folienbindung um 37% und verlängert die Folienwechselintervalle um weitere 30%.

Zuverlässige Netzbindung

Die FB hat eine zuverlässige Netzbindung mit aktiver Vorstreckung und aktiver Netzzuführung für eine konstant hohe Netzspannung. Dank der praktischen Anordnung des Netzes und der übersichtlichen Netzföhrung wird das Einlegen einer neuen Netzrolle zum Kinderspiel.

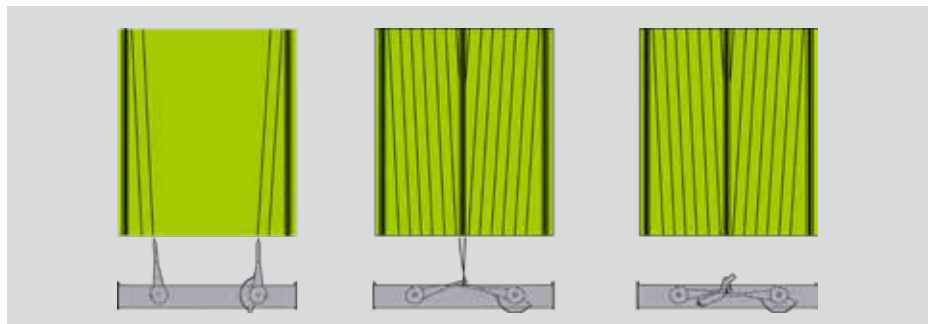
Wie funktioniert die KUHN Folienbindung?

Was macht die KUHN TWIN-reel Folienbindung so einzigartig?
Die Antwort finden Sie im Video!



Konstante Netzspannung

Die Netzbindung mit aktiver Vorstreckung gewährleistet eine feste Ballenform, da das Netz während des gesamten Bindevorgangs konstant auf Spannung gehalten wird. Das Netz wird vorne an der Presskammer eingezogen und dabei unmittelbar erfasst. Das Netz wird während des gesamten Bindevorgangs konstant unter Spannung gehalten. Das System eilt der Drehgeschwindigkeit des Ballens nach, wodurch das Netz gleichmäßig um bis zu 10 % vorgestreckt wird, ohne zu reißen. Das vorgestreckte Netz sorgt dafür, dass der Ballen nicht an Dichte verliert.



Garnbindung

Durch die Doppelarmbindung verringert sich die Bindezeit erheblich. Beide Bindearme fahren von der Mitte zu den Außenkanten des Ballens. Die Arme schwenken daraufhin schrittweise zur Ballenmitte zurück und kreuzen sich, wodurch die Endwindungen rutschsicher miteinander vernetzt werden. Die Außenkanten bleiben frei von störenden Garnenden.

Auf Wunsch kann die FB mit einem Kombisystem aus Garn- und Netzbindung ausgerüstet werden.

ISOBUS-LÖSUNGEN VON KUHN: NUTZEN SIE MIT DER FB 3135 PRESSE DIE VORTEILE DER ISOBUS-KOMPATIBILITÄT!



VTI 60, CCI 800 UND CCI 1200: EIN TERMINAL FÜR ALLE KUHN MASCHINEN.
Die ISOBUS-Terminals VTI 60, CCI 800 und 1200 sind AEF-zertifiziert. Drei Elemente stehen hier im Fokus: Schlagkraft, Übersicht und Einsatzvielfalt. Das VTI 60 zeichnet sich durch seine Einfachheit und die bedienerfreundlich hinterleuchteten Tasten aus. Das CCI 800 und das 1200 überzeugen mit einem großen, blendfreien Touchscreen. Da diese Terminals verschiedene wichtige Informationen gleichzeitig anzeigen können und sich mit einer Kamera verbinden lassen, sind sie flexibel einsetzbar.



VTI 60: Perfekte Größe für die Steuerung der ISOBUS-Maschine
Das neue ISOBUS-Terminal VTI 60 hat ein 14,5 cm großes Display (5,7 Zoll). Die 12 beleuchteten Tasten ermöglichen die schnelle Bedienung der Maschinenfunktionen. Der Touchscreen in Farbe erleichtert die Eingabe von Werten und den Zugriff auf die einzelnen Menüseiten.



CCI 800: Das kompakte ISOBUS-Terminal
Auf dem 8-Zoll (20,3 cm) großen Display werden die Hauptmaschine sowie mehrere Mini-Views an der Seite dargestellt. Durch Klicken auf eine der Mini-Views erscheint diese auf dem Hauptbildschirm.



CCI 1200: Innovatives, ultra-leistungsfähiges Panorama-Display
Auf dem 12,1-Zoll (30,5 cm) großen Display werden alle wesentlichen Informationen angezeigt. Es sind verschiedene Anzeigeformate möglich: Mini-View / Maxiview / Doppel-UT.

SEHR VIELE SERIENMÄSSIGE ANWENDUNGEN



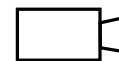
TECU
Liefert die grundlegenden Traktorinformationen



CONTROL
Für das Abspeichern aller erledigten Arbeiten und der ISOXML-Dokumente



CONVERT
Ermöglicht den Anschluss eines Biomasse-Sensors



CAMERA
Für den Anschluss einer Kamera und die direkte Anzeige der Kamerabilder



HELP SYSTEM
Ihre Hilfe die schnell zur Hand ist

ENTDECKEN SIE DIE CCI-ANWENDUNGEN



DATA TRANSFER
Import/Export von Daten per Agrirouter



BEDIENUNG OHNE ISOBUS



VT 30 Terminal

Mit dem VT 30 Terminal kann der Press- und Bindeprozess komplett von der Kabine aus gesteuert werden. Der 3,5 Zoll Farbbildschirm hat die gleiche Bedienoberfläche wie die anderen Pressen von KUHN. Die Doppelfunktion mit Touchscreen und bedienerfreundlichen Tasten gewährleistet jederzeit eine intuitive Bedienung. Die Verbindung zum Traktor wird über einen 3-poligen Stecker hergestellt. Die FB 3125 und 3130 sind serienmäßig mit dem VT 30 Terminal ausgestattet.

ELEKTRONIK	FB 3125	FB 3130	FB 3135
VT 30 - OHNE ISOBUS	◆	◆	
VTI 60 - ISOBUS-KOMPATIBEL			◇
CCI 800 - ISOBUS-KOMPATIBEL			◇
CCI 1200 - ISOBUS-KOMPATIBEL			◇

FB 3125

ROBUST, ZUVERLÄSSIG UND STARTKLAR

Die FB 3125 ist Ihr zuverlässiger Partner für die ganze Saison. Die robuste Bauweise der Presse ist voll und ganz auf Leistung ausgelegt. Das bewährte KUHN Presskammerkonzept mit 18 Presswalzen garantiert perfekte Ballen. Für eine optimale Ballenführung haben die hochwertigen Presswalzen das POWER TRACK-Profil. Dank ihres intuitiven Bedienkonzeptes ist die Presse leicht zu fahren und einfach zu warten. Darüber hinaus hat sie die zuverlässigste Netzbindung am Markt.



Hohe Schlagkraft

18 hochwertige Presswalzen sind das Herzstück der KUHN Festkammerpresse. Alle Presswalzen verfügen über ein POWER TRACK-Profil für maximale Ballenaktion, was zu einem zuverlässigen Ballenstart und einer hohen Ballendichte führt. Der bewährte INTEGRALROTOR und die 2,30 m breite Pick-up gewährleisten einen idealen Gutfluss für schlagkräftiges Pressen. Zur Auswahl stehen der OPTIFEED-Einzug ohne Schneidwerk oder der OPTICUT14-Einzug mit einer theoretischen Schnittlänge von 70 mm.



Stabilität unter allen Bedingungen

Das Festkammerkonzept von KUHN setzt auf Walzen, die aus einem Stück lasergeschweißt werden. Diese Art der Herstellung verleiht ihnen maximale Festigkeit und Leistung. Die Langlebigkeit der Maschine, die Ballenform und die Ballendichte werden durch den hochbelastbaren Antriebsstrang und die hochwertigen Lager verbessert. Die Presse hat lebensdauergeschmierte, wartungsfreie Walzenlager in der Presskammer und eine automatische Kettenschmierung für eine effiziente Maschinenwartung.



Zuverlässige Netzbindung

Die FB 3125 arbeitet mit der bewährten, zuverlässigen Netzbindung von KUHN, die das Netz aktiv vorstreckt und gleichmäßig über den Ballen ausbreitet. Dank der praktischen Anordnung des Netzes und der übersichtlichen Netzführung wird der Rollenwechsel zum Kinderspiel.

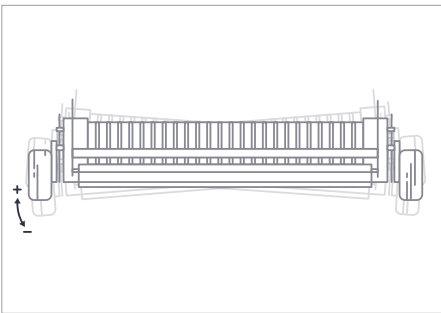
Maximaler Bedienkomfort

Eine zuverlässige Maschine mit einfacher Bedienung sorgt für angenehmes Arbeiten. Mit dem VT 30-Terminal haben Sie alles im Griff und behalten den gesamten Press- und Bindevorgang im Blick. Alles Wichtige sehen Sie auf einen Blick. Wichtige Informationen wie Ballengröße, Zustand des Einzugs, Ballenzahl und Netzlagen sind auf einen Blick abrufbar. Mit nur einem Steuergerät können Pick-up, DROPFLOOR und Messer angesteuert werden, indem am Terminal die Hydraulikfunktion gewählt wird.

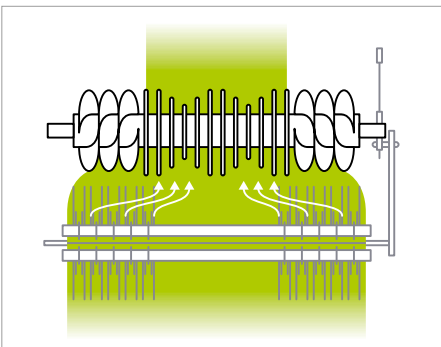
ÜBERSICHT



1. Robuster Antrieb mit hochwertigen IWIS-Ketten



2. Pendel Pick-up



3. INTEGRALROTOR



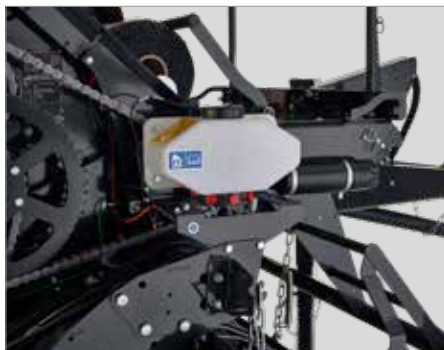
4. Mechanische Rotorentkopplung



5. Pressdichteregelung POWER LOCK



6. Vorauswahl für die Steuerung von Pick-up/
DROPFLOOR (absenkbarer Förderkanalboden)/
Messern am Terminal



7. Automatische Kettenschmierung

OPTIONEN



380/55-17.0



480/45-17.0



500/50-17.0



Nachlaufende Pick-up Tasträder mit
Nonstop-Luftkammer-Reifen



Ballenrollbahn

HÖCHSTE DICHTE UND EINZIGARTIGE LEBENSDAUER

Die Festkammerpressen FB 3130 und FB 3135 sind Topmodelle. Diese Pressen sind auf höchste Durchsatzleistung unter anspruchsvollsten Bedingungen überall auf der Welt ausgelegt. Sie haben eine robuste Presskammer mit hochbelastbaren Lagern und Ketten. Erzielen Sie höchste Erträge in Silage mit der patentierten* TWIN-reel Folienbindung.



Schnelle und perfekte Ballenformung

Das Herz dieser Rundballenpresse bilden die 18 POWER TRACK-Presswalzen. Diese Walzen mit dem einzigartigen symmetrischen POWER TRACK-Profil sorgen für eine außergewöhnlich hohe Pressdichte und eine zuverlässige Ballendrehung unter allen Bedingungen. Alle verschleißfesten Walzen sind aus 3,2 mm dickem, hochfestem Stahl gefertigt. Für eine optimale Haltbarkeit sind sie rollgeformt und mit einer einzigen Schweißnaht lasergeschweißt. Der geringe Abstand zwischen den Presswalzen maximiert den Ballenkontakt und reduziert die Pressgutverluste.



EXKLUSIV

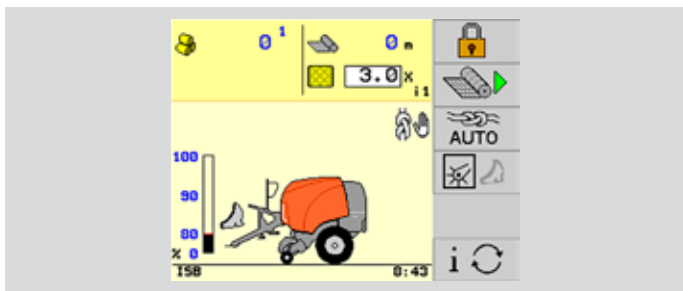
Pressen ohne Sorgen

Dank der 50-mm-Doppellager auf der Antriebsseite hält die Ballenpresse auch den härtesten Bedingungen stand. Alle Lager haben zentrale Schmierleisten, eine automatische BEKA-MAX Zentralschmierung ist optional. Die Presswalzen verfügen über eingebaute Abstreifer, die das Material aus den Lagern heraus- und wegschieben.



Pressdichteregulierung POWER LOCK

Die einzigartige Pressdichteregulierung POWER LOCK garantiert eine hohe Ballendichte und perfekte Ballen. Bei der FB 3130 kann der Pressdruck mit dem Drehknopf am Pressenventil manuell eingestellt werden. Zwei Druckspeicher gleichen Belastungsspitzen aus und das Druckniveau kann auf dem präzisen Manometer überwacht werden. Weitere Informationen über POWER LOCK finden Sie auf Seite 15.



Ballengrößenerkennung

Das POWER LOCK-System ermöglicht eine frühe Erkennung des Ballenwachstums mithilfe eines Abstandssensors. Über die Ballenwachstumsanzeige am Terminal in der Kabine werden Sie über den Pressvorgang informiert. Bei den Modellen FB 3130 und 3135 ist die Erkennung stufenlos von 80 bis 100%. Weitere Informationen zur Ballengrößenerkennung finden Sie auf Seite 15.

PATENTIERT

TWIN-reel Folienbindung

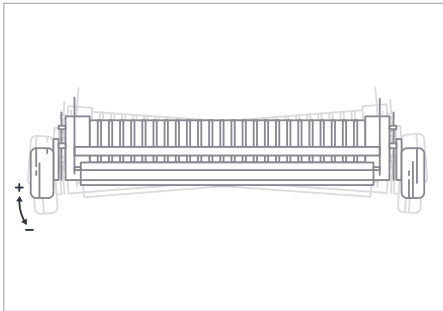
Die FB 3130 kann mit der TWIN-reel Folienbindung ausgestattet werden. Nutzen Sie alle Vorteile dieses patentierten* Systems: geringste Folienkosten (bis zu 37 % reduziert), höchste Futterqualität und einfaches Öffnen der Ballen nahezu ohne Futterverluste. Weitere Informationen zur TWIN-reel Folienbindung finden Sie auf Seite 16.

*Patentanmeldung in einem oder mehreren Ländern.

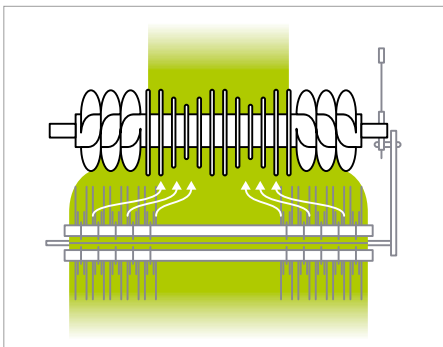
ÜBERSICHT



1. Robuster Antrieb mit hochwertigen IWIS-Ketten



2. Pendel Pick-up



3. INTEGRALROTOR



4. Hydraulische Rotorentkopplung aus der Kabine



5. Pressdichteregelung POWER LOCK



6. Zentral angeordnete Schmierbänke für die Walzenlager



7. Automatische kontinuierliche (BEKA-MAX) Kettenschmierung

OPTIONEN



500/50-17.0

400/60-22.5



500/45-22.5

560/45R22.5



650/40R22.5



Nachlaufende Pick-up Tasträder mit Nonstop-Luftkammer-Reifen



Ballenrollbahn



Automatische Zentralschmierung mit 400 g Fettkartusche (BEKA-Max)



Automatische Zentralschmierung mit 4 kg Vorrat (BEKA-Max)



TWIN-reel Folienbindung



Werksmontiertes Zugmaul

UNSCHLAGBARE LEISTUNG, EINFACHE BEDIENUNG

Mit der FB 3135 profitieren Sie von dem leistungsstärksten Presskammerkonzept auf dem Markt, kombiniert mit den besten Funktionen und Optionen für höchsten Fahrkomfort. Die Bedienung der Presse erfolgt über die intuitive ISOBUS-Steuerung.



Robuste Presskammer

Die FB 3135 hat die gleiche Presskammer wie die FB 3130, die mit 18 hochfesten POWER TRACK-Presswalzen arbeitet. Darüber hinaus beeindruckt die FB 3135 mit massiven Schwerlast-Walzenlagern, integrierten Abstreifern und zentralen Schmierleisten für die Presswalzenlager. Optional können Sie sich für eine automatische BEKA-MAX Zentralschmierung entscheiden.



DAS KUHN +

Rechts-Links-Anzeige

Für eine optimale Ballenform und -dichte kann die Rechts-Links-Anzeige verwendet werden. Die Anzeige auf dem Terminal zeigt Ihnen an, ob der Ballen mehr auf der linken oder auf der rechten Seite gefüllt werden sollte. Sie können dann Ihren Fahrweg darauf abstimmen. Dementsprechend können Sie die Presse über das Schwad lenken. Die Rechts-Links-Anzeige ist Teil der Pressdichteregelung POWER LOCK (siehe Seite 15).



ISOBUS-Steuerung

Die FB 3135 lässt sich einfach an Ihr ISOBUS-Traktorterminal oder ein anderes ISOBUS-Terminal anschließen. Verwenden Sie das ISOBUS-Terminal um verschiedene Einstellungen wie Pressdichte und Steuerung der Messer/ DROPFLOOR vorzunehmen.

KOMFORTABLES, STRESSFREIES ARBEITEN

Mit der Option AUTOMATE* wird die FB 3135 vollständig automatisiert! AUTOMATE bietet maximalen Fahrkomfort dank verbesserter Ergonomie, stressfreiem Arbeiten und erhöhter Sicherheit. Konzentrieren Sie sich voll und ganz auf das Fahren, während Sie von den zahlreichen Automatikfunktionen profitieren:

- vollautomatische Betätigung der Heckklappe
- Ballenauswurf
- Rotor Deblock Automatik
- automatische Messerreinigung
- PROCESS VIEW-Benutzeroberfläche
- schnelles Umschalten zwischen Open Center und Load Sensing-Hydraulik



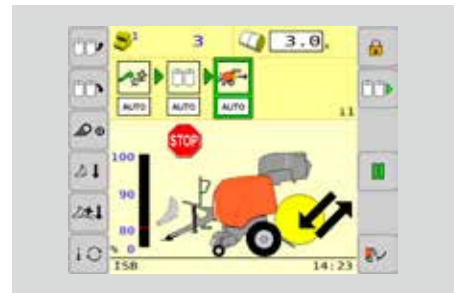
Vollautomatische Heckklappe

Die Heckklappe öffnet automatisch ohne Eingriff des Fahrers, sobald das Netz um den Ballen gelegt wurde. Die Ballenrollbahn erkennt, wann der Ballen die Presskammer verlassen hat und die Heckklappe öffnet nur so weit wie nötig, um den Durchsatz zu erhöhen. Danach wird die Klappe wieder geschlossen. Der Fahrer wird über das Terminal über die laufenden Vorgänge informiert. Optische und akustische Signale warnen Fahrer und Umstehende.



Rotor Deblock Automatik

Im Falle einer Blockade des Rotors senkt sich der Messerboden ab und die Messer werden eingefahren. Der Fahrer wird über das Terminal informiert und schaltet dann die Zapfwelle aus und wieder ein. Die Rotordrehzahl wird wieder erhöht, und das Erntegut wird in die Presskammer befördert. Messerboden und Messer kehren automatisch in ihre Position zurück.



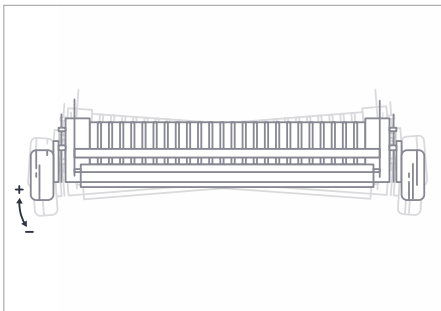
PROCESS VIEW

Dank der Benutzeroberfläche PROCESS VIEW ist die FB 3135 AUTOMATE einfach zu bedienen. Die Anzeige am ISOBUS-Terminal hält Sie über den aktuellen Status der Arbeitsprozesse auf dem Laufenden. Mit nur einem Fingertipp können Sie einen Prozess anhalten oder zwischen manuellem und automatischem Betrieb wählen.

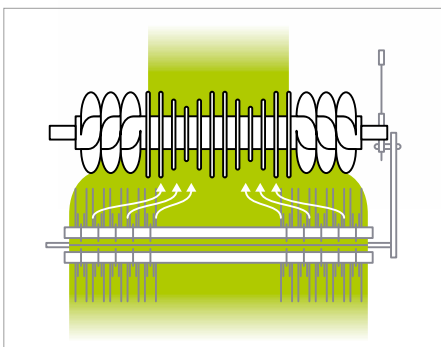
ÜBERSICHT



1. Robuster Antrieb mit hochwertigen IWIS-Ketten



2. Pendel Pick-up



3. INTEGRALROTOR



4. Hydraulische Rotorentkopplung



5. Pressdichteregelung POWER LOCK



6. Zentral angeordnete Schmierbänke für die Walzenlager



7. Automatische kontinuierliche (BEKA-MAX) Kettenschmierung

OPTIONEN



400/60-22.5

500/45-22.5



560/45R22.5

650/40R22.5



Nachlaufende Pick-up Tasträder mit Nonstop-Luftkammer-Reifen



Ballenrollbahn



Automatische Zentralschmierung mit 400 g Fettkartusche (BEKA-Max)



Automatische Zentralschmierung mit 4 kg Vorrat (BEKA-Max)



TWIN-reel Folienbindung



Werksmontiertes Zugmaul

KUNDEN-REPORT

DIESE FESTKAMMERPRESSEN WERDEN IN VERSCHIEDENEN LÄNDERN
EINGESETZT UND HABEN SICH IN UNTERSCHIEDLICHEN SITUATIONEN BEWÄHRT.



Eric Artaud

ACKERBAU, DRÔME, FRANKREICH
1.300 BALLE PRO JAHR
FB 3125

“Ich war auf der Suche nach einer neuen kompakten, aber leistungsstarken Ballenpresse. Ich habe Flächen am Hang und an Waldrändern, also brauche ich eine Ballenpresse, die überall hinkommt. Die FB 3125 ist perfekt für diese Aufgabe. Sie ist eine einfach zu bedienende Ballenpresse mit einer hohen Leistung. Im Vergleich zu meiner vorherigen Maschine macht die FB 3125 dichtere Ballen, was mir Lagerplatz spart.”



Thomas Stommel

MILCHWIRTSCHAFT, MUCH, DEUTSCHLAND
1.300 BALLE PRO JAHR
FB 3130

“Die FB 3130 überzeugt uns mit ihrer Zuverlässigkeit, der hohen Einzugsleistung und der einfachen Bedienung. Wir setzen auf unserem landwirtschaftlichen Betrieb bewusst auf eine eigene Rundballenpressen damit wir die knappen Zeitfenster für die Ernte von Silage, Heu und Stroh bestmöglich nutzen können. Damit können wir die Futterernte und Grundlage für eine erfolgreiche Fütterung selber steuern und sind ein Stück weit unabhängig. Auch wechselnde Fahrer finden sich bei der regelmäßigen Wartung und der Bedienung der Maschine schnell zurecht.”



Herr Puw

Viehzucht und Lohnunternehmen,
BALA, WALES
8.000 - 10.000 BALLE PRO JAHR
FB 3135

“Die FB 3135 ist einzigartig auf dem Markt. Es ist eine hochspezialisierte Maschine mit vielen automatischen Funktionen. Mein Hauptziel ist es, qualitativ hochwertige Ballen und hochwertiges Futter zu produzieren. Durch den Einsatz der KUHN Folienbindung auf der Ballenpresse erreiche ich alle diese Ziele.”



SCANNEN SIE DEN
CODE, UM DIE
GANZE GESCHICHTE
ZU ERFAHREN



FB

VORTEILE DURCH MEHR AUSSTATTUNG

Dank dem vielfältigen Angebot an Zubehör können Sie Ihre Rundballenpresse an Ihre Bedürfnisse anpassen. Für mehr Flexibilität beim Pressen und Wickeln können Sie das werkseitig montierte Zugmaul verwenden. Oder Sie setzen auf optimale Sicht und Sicherheit, indem Sie Ihre Maschine mit dem KUHN-Kamerasystem ausrüsten.



EXKLUSIV

Zugmaul ab Werk

An das ab Werk verbaute EU-homologierte Zugmaul bei den Modellen FB 3130 und 3135 können Sie eine weitere Maschine anhängen. Diese exklusive KUHN Lösung bietet Ihnen höchste Flexibilität bei weiterhin hoher Schlagkraft. Gemeinsam mit dem selbstladenden Wickler RW 1810 bildet die Presse eine vollautomatische Kombination, die von nur einem Fahrer gefahren werden kann.



Optimaler Überblick

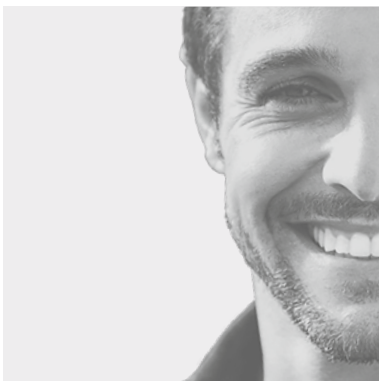
Für den optimalen Überblick und mehr Sicherheit bei der Ernte können alle Ballenpressen mit einem Kamerasystem ausgerüstet werden. Dieses System ist in zwei Ausführungen erhältlich: Die eine ist mit dem CCI Terminal kompatibel, die andere besteht aus einem separaten Monitor plus Videokamera.



KUHN PARTS



Auf Lebensdauer geeicht. Unsere eigenen Gießereien sowie unsere Schmiede genauso wie ein Fertigungsprozess, der seinesgleichen sucht, erlauben uns die Produktion von Ersatzteilen, die extrem lange haltbar sind. Sie können sich vollkommen auf unser Know-how und unsere Original-Ersatzteile verlassen. Landwirte profitieren darüber hinaus von unseren Kundendienst- und Logistik-Services über jede KUHN PARTS-Plattform, die schnelle und zuverlässige Reparaturlösungen in Zusammenarbeit mit Ihrem nächsten KUHN-Vertriebspartner anbietet.



KUHN SERVICES*

- KUHN sos order** - Express-Ersatzteilservice an sieben Tagen in der Woche
- KUHN protect+** - Die Garantie mit dem Extra!
- KUHN i tech** - Schnelle Lösungen für noch schnellere Reparaturen!
- KUHN finance** - Finanzierung nach Maß

*Einige Serviceleistungen sind nicht in allen Ländern verfügbar.

TECHNISCHE DATEN

	FB 3125		FB 3130		FB 3135	
	OPTIFEED	OPTICUT 14	OPTIFEED	OPTICUT 14	OPTICUT 14	OPTICUT 23
Ballenabmessungen						
Durchmesser (m)	1,25		1,25		1,25	
Breite (m)	1,22		1,22		1,22	
Pick-up						
Pick-up-Breite (m)	2,30		2,30		2,30	
Anzahl Zinkenreihen	4		5		5	
Zinkenabstand (mm)	61		61		61	
Rollenniederhalter mit Prallblech	Serienmäßig		Serienmäßig		Serienmäßig	
Starre Pick-up Tasträder	◆		◆		◆	
Nachlaufende Pick-up Tasträder mit Nonstop-Luftkammer-Reifen	◇		◇		◇	
Einzug						
Einzug	INTEGRALROTOR mit Einzelzinken	INTEGRALROTOR mit Schneidwerk und Doppelzinken	INTEGRALROTOR mit Doppelzinken	INTEGRALROTOR mit Schneidwerk und Doppelzinken	INTEGRALROTOR mit Schneidwerk und Doppelzinken	INTEGRALROTOR mit Schneidwerk und Doppelzinken
Rotorzinken aus Hardox®-Stahl	-	-	◆	-	◆	◆
Messergruppenschaltung	-	-	-	-	0-4-7-7-14	0-7-11-12-23
DROPFLOOR (absenkbarer Förderkanalboden)	◇	◆	◆	◆	◆	◆
Theoretische Schnittlänge (mm)	-	≥70	-	≥70	≥70	≥45
Messersicherung	-	Einzelfeder-sicherung	-	Einzelfeder-sicherung	Einzelfeder-sicherung	Einzelfeder-sicherung
Hydraulische Rotorenkopplung	-	-	◆	-	◆	◆
Automatisches Rotor-DEBLOCK-System	-	-	-	-	◇ (AUTOMATE)	◇ (AUTOMATE)
Automatische Messerreinigung	-	-	-	-	◇ (AUTOMATE)	◇ (AUTOMATE)
Presskammer						
Anordnung	18 POWER TRACK-Presswalzen		18 POWER TRACK-Presswalzen		18 POWER TRACK-Presswalzen	
Automatische Heckklappenbetätigung	-		-		◇ (AUTOMATE)	
Bindung						
Folienbindung	-		◇		◇	
Netzbindung	◆		◆		◆	
Netz- und Garnbindung	◇		◇		◇	
Bedienung						
ISOBUS (VTI 60, CCI 800, CCI 1200)	-		-		◆	
VT 30	◆		◆		-	
Einstellung der Pressdichte	Manuell (am Pressdichteventil)		Manuell (am Pressdichteventil)		Aus der Kabine	
Auswahl Messer/DROPFLOOR (absenkbarer Förderkanalboden)	Manuell		Manuell		Aus der Kabine	
Hydraulik						
Load Sensing	-		-		◇ (AUTOMATE)	
Bereifung						
380/55-17.0	◆		-		-	
480/45-17.0	◇		-		-	
500/50-17.0	◇		◆		-	
400/60-22.5	-		◇		◇	
500/45-22.5	-		◇		◆	
560/45R22.5	-		◇		◇	
650/40R22.5	-		◇		◇	
Hydraulische Bremse/Druckluft-bremsanlage	◇/◇		◇/◇		◇/◇	
Abmessungen und Gewichtsangaben						
Länge (m)	4,23		4,13		4,13	
Breite (m)*	2,47		2,51		2,51	
Höhe (m)	2,34		2,46		2,46	
Gewicht min. - max. (kg)*	2950 - 3500		3200 - 3750		3200 - 3750	
Leistungsbedarf						
Min. Zapfwellen-Leistungsbedarf (kW/PS)**	55 / 75		65 / 88		65 / 88	

◆ serienmäßig ◇ optional - nicht verfügbar

* Je nach Reifengröße und zusätzlichen Optionen. ** Leistungsbedarf je nach Beschaffenheit des Ernteguts, Einsatzbedingungen und Ausrüstung der Maschine. Für optimale Traktorleistung siehe Betriebsanleitung.

MyKUHNN

DER LINK ZU MEINEM ERFOLG

MyKUHNN ist Ihr persönlicher Online-Bereich. Registrieren Sie sich und erfahren Sie, wie die exklusiven Services von MyKUHNN die Handhabung Ihres KUHNN-Maschinenparks und Ihrer Terminals erleichtern und deren Produktivität steigern. Sobald Sie sich über den Computer, das Smartphone oder das Tablet angemeldet haben, bekommen Sie Zugriff auf Ersatzteilkataloge, technische Dokumentation und zahlreiche vernetzte Dienste.



Sämtliche Pressen und Wickler von KUHNN im Überblick:



1. Pressen mit variabler Kammer - 2. Presswickelkombinationen - 3. i-BIO+ - 4. Großpackenpressen - 5. Rundballenwickler - 6. Rund- und Quaderballenwickler

DEUTSCHLAND: KUHNN MASCHINEN-VERTRIEB GMBH - Industriestraße 14 - 39291 GENTHIN - Tel.: 039225 9600 -

Fax: 039225 96020 - www.kuhn.de

ÖSTERREICH: KUHNN CENTER AUSTRIA - Hafnerstraße 1 - 4702 WALLERN - Tel.: 07249 422400 - Fax: 07249 4224040 -

E-Mail: office@kuhncenter.at - www.kuhncenter.at

SCHWEIZ: KUHNN CENTER SCHWEIZ - Bucher-Landtechnik AG - Murzlenstraße 80 - 8166 NIEDERWENINGEN Tel.: 044 8572800 -

Fax: 044 8572808 - E-Mail: kuhncenterschweiz@bucherlandtechnik.ch - www.kuhncenterschweiz.ch

KUHNN-GELDROP B.V. - Nuenenseweg 165 - P.O. Box 9 - 5660 AA Geldrop - NIEDERLANDE

Für mehr Informationen zu KUHNN-Vertriebspartnern ganz in Ihrer Nähe besuchen Sie uns auf www.kuhn.com

Die Inhalte dieses Dokuments dienen lediglich Informationszwecken und sind in keiner Weise bindend. Unsere Maschinen entsprechen den im Land der Lieferung jeweils gültigen Vorschriften. In unseren Dokumenten wurden für eine übersichtlichere Darstellung gegebenenfalls Schutzvorrichtungen an unseren Maschinen abgenommen. Diese müssen sich jedoch während des Maschineneinsatzes **unbedingt** in ihrer Schutzstellung befinden, gemäß den in den Montageanleitungen und Betriebsanleitungen aufgeführten Sicherheitshinweisen. Die STRASSENVERKEHRVORSCHRIFTEN MÜSSEN UNBEDING EINGEHALTEN WERDEN, sowie das zulässige Gesamtgewicht des Traktors, seine Nutzlast, seine zulässigen Stützlasten, die zulässigen Achslasten und die Tragfähigkeit der Räder dürfen keinesfalls überschritten werden. Die Belastung der Vorderachse des Traktors muss immer den GELTENDEN Vorschriften im Land der Lieferung entsprechen (in Europa sind dies mindestens 20% des Leergewichts des Traktors). Wir behalten uns vor, jederzeit und ohne Vorankündigung Änderungen an den Maschinen, Ausrüstungen und Zubehörteilen einzuführen. Die in diesem Dokument dargestellten Maschinen, Ausrüstungen und Zubehörteile können durch mindestens ein Patent und/oder Gebrauchsmuster geschützt sein. Die in diesem Dokument erwähnten Marken können in einem oder mehreren Ländern markenrechtlich geschützt sein.

Der Umwelt zuliebe verwenden wir nur chlorfreies Papier.

Gedruckt in den Niederlanden - ZPAF10DE - 08-24 - Copyright 2024 KUHNN

