

# LINTRAC *LDRIVE*

80

100

130





# Alles beginnt mit einer Vision

Als unser Großvater, Ing. Hermann Lindner, vor 70 Jahren begann Traktoren zu bauen, half er mit technischen Innovationen die Existenz der Landwirte zu sichern. Wir leben seinen Pioniergeist bis heute und haben die Erfahrung unserer 40.000 Kunden in der Berg-, Kultur- und Grünlandwirtschaft sowie dem Kommunaleinsatz in einem Fahrzeug vereint. Der Lintrac ist als erster stufenloser Standardtraktor mit lenkender Hinterachse ein Beispiel an Innovationskraft und Effizienz. Wir helfen Kunden damit produktiv zu sein und sorgen für Freude beim erfolgreichen Arbeiten.



v. l. Ing. Stefan Lindner,  
Rudolf Lindner,  
KR Mag. Hermann Lindner

## Erfolgsgeschichte

Seit 1946 besteht das Tiroler Familienunternehmen Lindner. Bestens ausgebildete Mitarbeiter fertigen heute am Standort Kundl in Tirol moderne Fahrzeuge, die mit praxisorientierten Lösungen die Arbeit der Einsatz-Profis erleichtern. Oberstes Unternehmensziel bei Lindner sind zufriedene Kunden. Als Spezialist im Allradtraktorenbau begeistert Lindner seit Jahrzehnten seine Kunden laufend mit praktischen und innovativen Neuentwicklungen.



### Berg- und Grünland

Der stufenlose Lintrac überzeugt in der alpinen Berg- und Grünlandwirtschaft – vom Mäheinsatz bis zur Heuernte. Er vereint die Merkmale von Traktor, Hangmäher und Hoflader in einem Fahrzeug. Die 4-Rad-Lenkung steht für Wendigkeit auch in steilen Hängen.



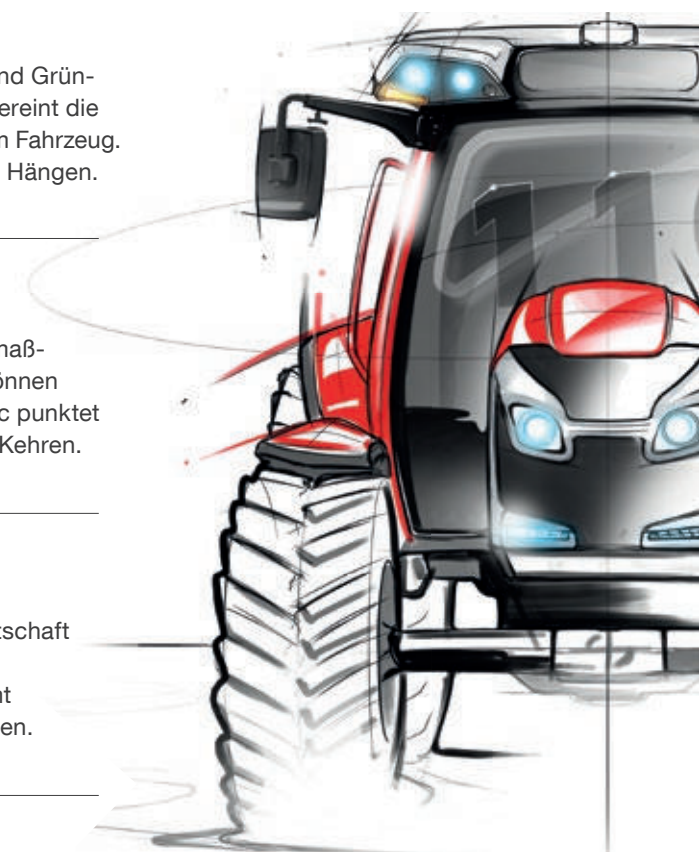
### Kommunaleinsatz

Der Lintrac ist für den ganzjährigen Kommunaleinsatz maßgeschneidert. Dank der einfachen LDrive-Bedienung können sich Fahrer voll auf ihre Arbeit konzentrieren. Der Lintrac punktet als produktiver Geräteträger: vom Salzstreuen bis zum Kehren.



### Ackerbau und Kulturlandwirtschaft

Der Lintrac ist in Spezialversionen für die Kulturlandwirtschaft erhältlich – vom Wein- und den Hopfenanbau über den Gemüsebereich bis zum Forst. In Reihenkulturen kommt vor allem die optimale Wendigkeit des Lintrac zum Tragen.







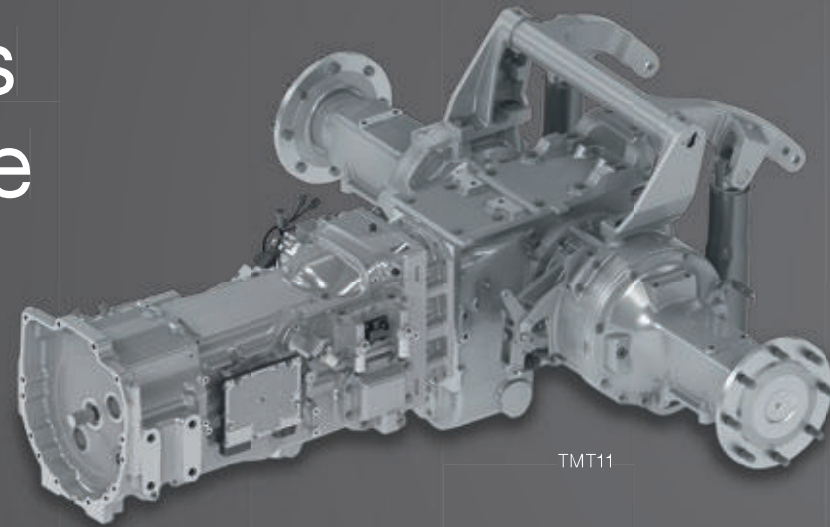
## Der Lintrac im Berg- und Grünland

**Hier spielt der Lintrac alle seine Stärken aus.  
Sicheres Arbeiten im Steilhang garantiert.**

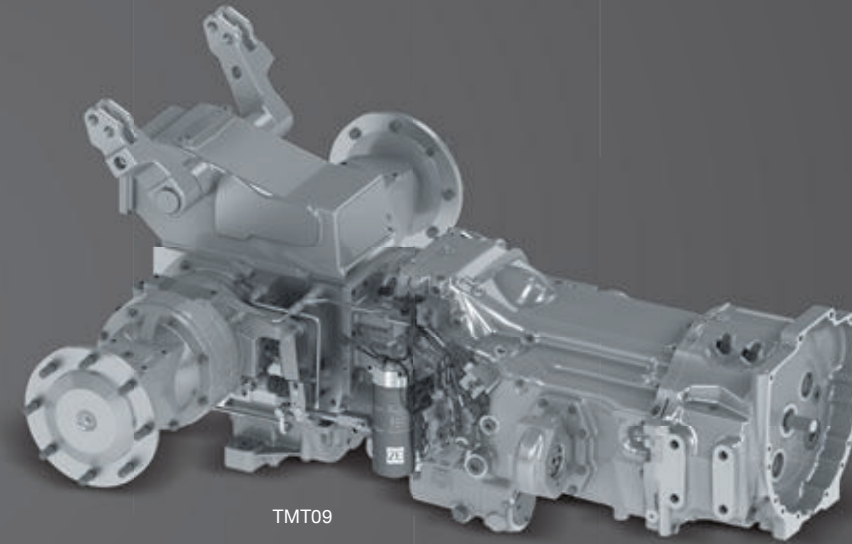
Der Lintrac vereint die Merkmale von Traktor, Hangmäher und Hoflader in einem Fahrzeug. Perfekte Wendigkeit durch 4-Rad-Lenkung, extreme Hangtauglichkeit bis 60 % Steigung durch einen niedrigen Schwerpunkt von unter 850 mm (Lintrac 80 und 100), Frontladertauglichkeit, volle Zugkraft für Anhänger-Transport und Feldarbeit, ein sparsamer und kraftvoller Motor, und die kinderleichte LDrive-Bedienung. Kombiniert mit dem TMT Getriebe ist produktives Arbeiten garantiert.



# Stufenloses ZF-Getriebe



TMT11

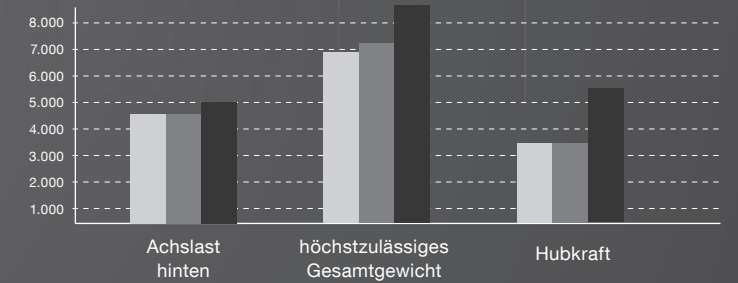


TMT09



## Leicht, dynamisch und besonders effizient: stufenloses Fahren mit dem TMT09 und TMT11 von ZF.

Das TMT09 ist das erste Stufenlosgetriebe, das speziell für eine Zapfwellenleistung von rund 90 PS entwickelt wurde. Kompakter Leichtbau war dabei besonders wichtig. Durch die großteils mechanische Kraftübertragung mit geringem hydrostatischem Anteil arbeitet das Getriebe besonders effizient. Gefahren wird stufenlos von -20 bis +43 km/h mit reduzierter Motordrehzahl. Das TMT11 ist ebenso effizient konstruiert verfügt jedoch dank der größer dimensionierten Hinterachse über mehr Nutzlast sowie Hubkraft und ist für Zapfwellenleistungen über 110 PS ausgelegt. Mit dem TMT 11.2 fährt der Lintrac 130 auf Wunsch 50 km/h.



**Feinste Dosierung & Kriechen**  
Auf Knopfdruck lässt sich im Kriech-Betrieb die Fußpedal- und die LDrive-Spreizung auf 15 km/h einstellen. Damit kann die Fahrgeschwindigkeit beim Laden oder in Plantagen extrem feinfühlig dosiert werden.

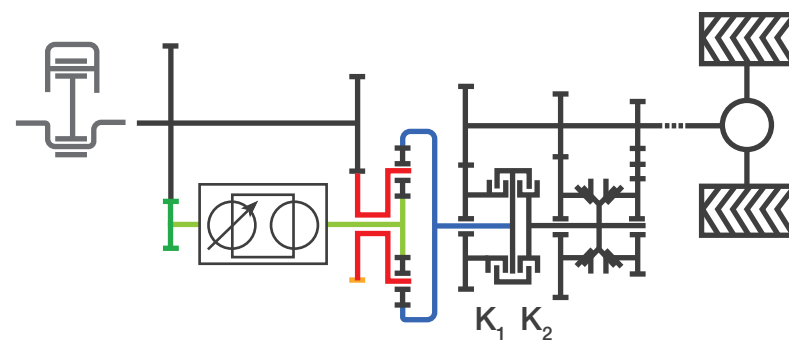


**Zapfwellenmodus im Grünland**  
Über den Fußgasmodus lässt sich die Zapfwellendrehzahl direkt mit der Motordrehzahl verbinden, unabhängig von der Fahrgeschwindigkeit. Beispielsweise lässt sich beim Zetten der Auswurfbereich exakt einstellen – bei konstanter Motordrehzahl und Fahrgeschwindigkeit. Die 4-fach-Heckzapfwelle ist mit einer Anlaufsteuerung ausgerüstet.

### Hart Arbeiten und sparsam Transportieren

Das TMT09/11 ist auf Fahrgeschwindigkeiten bis 43 km/h (optional 50 km/h) ausgelegt. Die volle Zugkraft steht im Arbeitsbereich -/+20 km/h zur Verfügung. Im Transportbereich darüber ist die Übersetzung auf besonders sparsames Fahren bei niedriger Drehzahl ausgelegt. Die Umschaltung zwischen den zwei Bereichen erfolgt vollautomatisch je nach Fahr-Modus.

Für besonders harte Einsätze mit hohem Zugbedarf kann das Umschalten auf den Transportbereich gesperrt werden.



### Fußgas-Modus für Frontanbaugeräte

Im Fußgas-Modus, den man von Traktoren mit Schaltgetriebe kennt, hängt die Motordrehzahl direkt am Gaspedal. Die Fahrgeschwindigkeit kann trotzdem konstant gehalten werden - vor allem bei Kehr- oder Schneefräsarbeiten optimal.



### Hydrostat mit Leistungsverzweigung

Das Geheimnis der Effizienz des stufenlosen TMT09/11 liegt an der überwiegend mechanischen Kraftübertragung. Das mehrfachverzweigte Lastschaltgetriebe wird mit einem kompakten und sparsamen 45cm<sup>3</sup>-Hydrostat ergänzt.



# Raumwunder Komfortkabine Lintrac 80



## Die gefederte Kabine ist ein komfortabler Arbeitsplatz mit perfekter Rundumsicht.

Die Panorama-Komfortkabine sorgt für optimale Übersicht nach allen Seiten. Ermüdungsfreies Arbeiten wird durch angenehmes Arbeitsklima, einen luftgefederten Komfortsitz und logisch platzierte Bedienelemente erreicht. Besonders in Gefahrensituationen ist es wichtig, Schalter und Hebel schnell zu finden um richtig zu reagieren. Der serienmäßige I.B.C.-Monitor PRO dient als zentrale Anzeige. Durch die komfortable I.B.C.-Fernbedienung auf der Armlehne sitzt der Fahrer immer optimal.

**Öffnbare Scheiben – Frontlader Freisicht**  
Front, Heck- & Seitenscheiben sind ausstellbar. Das Frontlader-Freisicht-Fenster garantiert beste Sicht vom Boden bis zur Maximalausladungshöhe.



**Heckscheibe mit Doppelscharnier**  
Für perfekte Sicht nach hinten öffnet die Heckscheibe mit 90° Öffnungswinkel. Erreicht wird dies durch ein innovatives Doppelscharnier.



**Komfort für Fahrer und Beifahrer**  
Ein Fahrersitz mit Niederfrequenz-Luftfederung und der gepolsterte Beifahrersitz sorgen mit der Kabinenfederung für angenehmen Sitzkomfort.



**Drei übersichtliche Bedien-Bereiche**  
Die Bedienelemente sind auf das Wesentliche reduziert und in Armaturenbrett, Armlehne und seitliche Bedienkonsole gegliedert.



**Stauraum und perfektes Klima**  
Das seitliche Staufach wird von der Klimaanlage mitgekühlt. Durch den optionalen Getränkehalter, Telefonablage und das Sitzfach findet alles seinen Platz.



# Raumwunder TracLink Kabine Lintrac 100 und 130



## Die TracLink-Kabine ist für Einsatz-Profis mit hohen Ansprüchen bei Ergonomie und Komfort maßgeschneidert.

Einen maßgeblichen Beitrag zum hohen Fahrkomfort im Lintrac 100 und 130 leistet die serienmäßige TracLink-Kabine, die für Langzeiteinsätze aufgerüstet wurde. Die Kabine ist auf Wunsch mit Luftfederung zu haben, darüber hinaus ist ein neuer Komfortsitz eingebaut. Die gefederte Vorderachse gibt es bei der 50 km/h-Ausführung standardmäßig. Mit dem neuen Touch I.B.C.-Monitor PRO bringt Lindner die Qualität einer Oberklassen-Limousine in den stufenlosen Traktor. Die Fahrer erwartet eine leicht verständliche Menüführung und robuste Bauweise für anspruchsvolle Arbeitseinsätze.

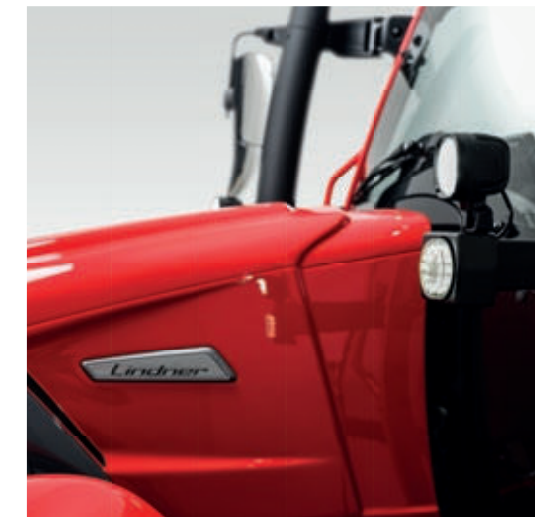
**I.B.C.-Monitor PRO**  
Mit dem neuen Touch I.B.C.-Monitor PRO bringt Lindner die Qualität einer Oberklassen-Limousine in den stufenlosen Traktor. Die Fahrer erwartet eine leicht verständliche Menüführung und robuste Bauweise für anspruchsvolle Arbeitseinsätze.



**Stauraum und Klimaanlage**  
Das seitliche Staufach wird von der Klimaanlage mitgekühlt. Durch Getränkehalter, Telefonablage und das Sitzfach findet alles seinen Platz.



**Drei übersichtliche Bedien-Bereiche**  
Die Bedienelemente sind auf das Wesentliche reduziert und in Armaturenbrett, Armlehne und seitliche Bedienkonsole gegliedert.



**LED-Lichttechnologie**  
Auf Wunsch ist die gesamte Lichttechnik des Lintrac 130 in sparsamer und leuchtstarker Licht-LED-Technik ausgeführt. Von Fern- und Abblendlicht über Begrenzungslicht bis zu den Arbeitsscheinwerfern ist komfortables Arbeiten auch bei Dunkelheit garantiert.





# Der Lintrac im Kommunaleinsatz

**Einfache Bedienung, Wendigkeit und Zugkraft verbinden sich zum perfekten Geräteträger.**

Heck- und Front- sowie die Arbeitshydraulik mit Verstellpumpe machen den Lintrac zum idealen Geräteträger. Mit dem stufenlosen Fahrtrieb sowie der Heck- und Frontzapfwelle ist der Lintrac damit perfekt für Sommer- und Winterdienst gerüstet: Streu- und Kehrarbeiten sowie Schneeräumung mit Pflug oder Fräse werden durch die gelenkte Hinterachse selbst in engen Gassen zum Kinderspiel. Frontlader und gute Zugkraft ermöglichen schwere Transportarbeiten.





# LDrive-Bedienung



## Übersicht am Lindner I.B.C.-Monitor PRO

In der Hauptansicht des I.B.C.-Monitors PRO werden alle wichtigen Fahrzeuginformationen dargestellt. Der Fahrer kann zwischen verschiedenen Ansichten wählen: Hydraulikseite, Anleitungen, Fahrzeugeinstellungen, Serviceanzeige, Kamera oder Betriebsdaten. Beim Rückwärtsfahren erscheint automatisch das Kamerabild.



## Einsteigen und losfahren: mit dem einfachen Drehregler wird jeder Fahrer zum Voll-Profi.

Den Lintrac zu fahren ist einfach: Motor starten, Fahrtrichtung wählen, Gas geben und Lenken. Wer bei der Arbeit besonders effizient arbeiten möchte, verwendet den LDrive-Drehregler auf der Armlehne. Ist der „LDrive“ aktiviert wird durch Drehen des Reglers die Fahrgeschwindigkeit stufenlos und dynamisch eingestellt. Für Allrad, Differenzial, Tempomatspeicher, Kriechfunktion Handgas- und Fußgasmodus und die verschiedenen Fahr-Modi, sind Schnellwahltasten vorhanden.

### Alle Fahrfunktionen im Griff

Die wichtigsten Fahrfunktionen sind am LDrive-Controller vereint: Funktionstasten für Kriech-Betrieb, Tempomat und Fußgas-Modus befinden sich vorne. An den hinteren Tasten werden Allrad und Differenzial aktiviert.

Durch Drücken des Drehreglers startet LDrive. Damit kann die Fahrgeschwindigkeit des Lintrac durch Drehen stufenlos beschleunigt oder gebremst werden. Die Spreizung der Fahrgeschwindigkeit kann über den Kriechmodus auf 30, 25 oder 15 km/h eingegrenzt werden.

### Fernbedienung zur Feineinstellung

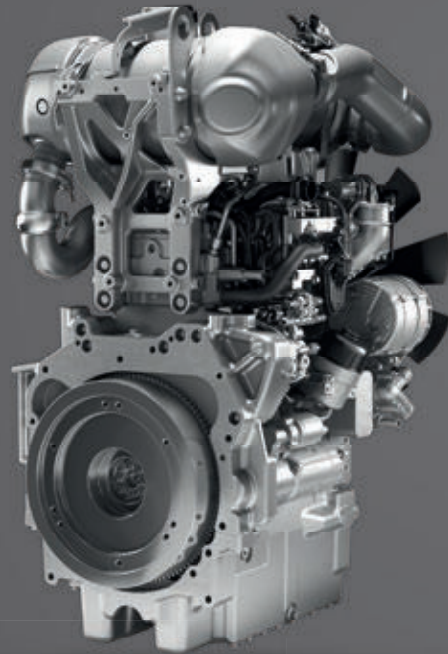
Feineinstellungen von Fahrwerk oder Hydraulik werden mit Drehrad und Bestätigungsknopf am Monitor oder auf der Armlehne vorgenommen.



# Perkins- Motor

## Kraftwerk der neuesten Generation: Noch nie war Leistung so kompakt.

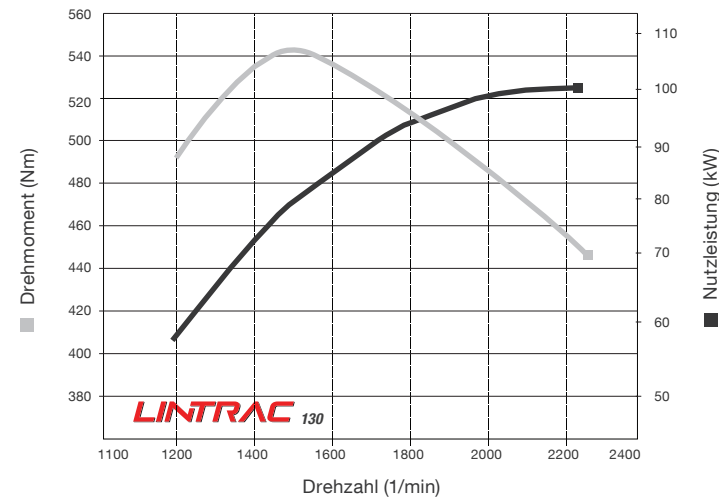
Im Lintrac 130 leistet der Perkins Syncro mit 3,6 Liter Hubraum 100 kW / 136 PS. Er entfaltet ein enormes Drehmoment von 530 Nm bei 1500 U/min mit sehr steilem Drehmomentanstieg von über 40%. Diese Eigenschaften sorgen für ein kraftvolles Anfahrverhalten am Hang und bei Zugarbeit. In Zusammenarbeit mit dem TMT Getriebe kann der Motor mit reduzierter Drehzahl arbeiten ist so besonders sparsam im Verbrauch.



**Perkins®**

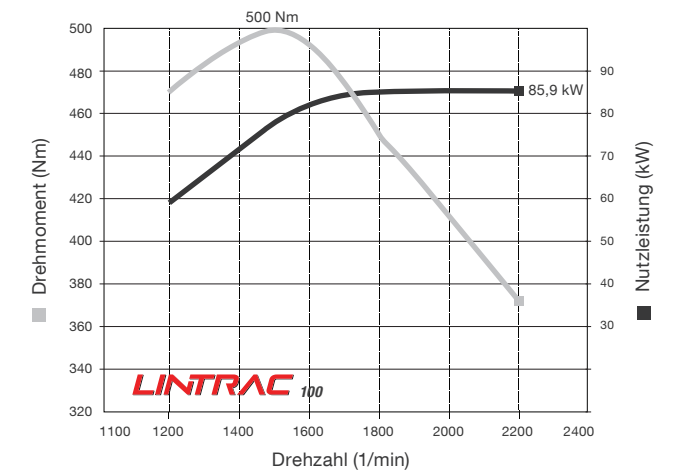
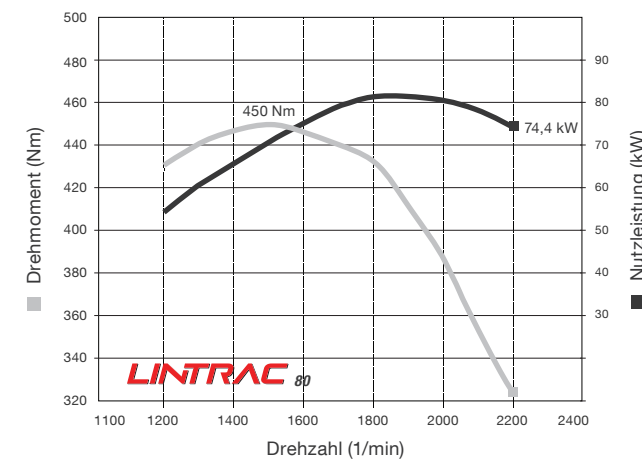
## Leistung & Drehmomentfreude Unglaublich sparsam und sauber.

Der Perkins Turbo-Diesel mit 3,6 Liter Hubraum leistet im Lintrac 80 75 kW/101 PS und 86 kW/117 PS im Lintrac 100. Er entfaltet ein enormes Drehmoment bis 500 Nm bei 1500 U/min mit sehr steilem Drehmomentanstieg von über 40%. Diese Eigenschaften sorgen für ein kraftvolles Anfahrverhalten am Hang und bei Zugarbeit.



**Verbrauchsoptimierte Höchst-Leistung**  
Durch die genaue Überwachung von Ansaugluft und Motortemperaturen ist eine besonders exakte Einspritz-Dosierung möglich. Optimale Leistungsentfaltung und niedriger Verbrauch zeichnen dieses Hochleistungs-Aggregat aus.

Durch 2-Ventiltechnik mit wartungsfreien Hydrostößeln und die geschlossene Kurbelgehäuseentlüftung ist der Motor besonders servicefreundlich.

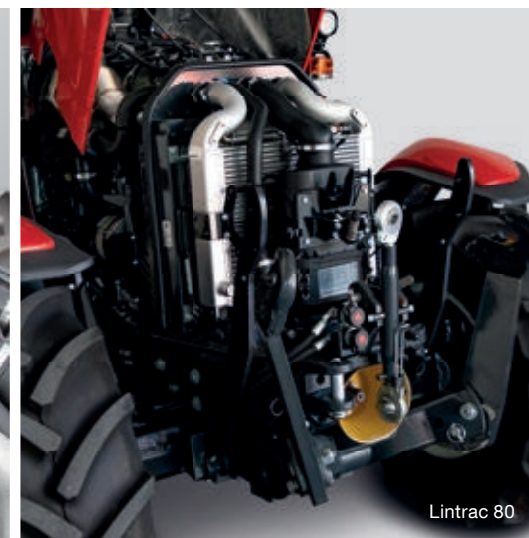


### Sorgenfreier Partikelfilter

Der Filter regeneriert regelmäßig für wenige Sekunden automatisch. Währenddessen kann ohne Leistungsverlust weitergearbeitet werden. Der Filter läuft 3.000 Stunden wartungsfrei.

### Intelligente Motorkühlung

Die Motorkühlung arbeitet durch den Visko-Lüfter bedarfs-gesteuert. So kommt der Motor schneller auf die verbrauchsop-timierte Betriebstemperatur.



### Perfekt zu Reinigen

Die einteilige Motorhaube öffnet sich nach der Entriegelung durch Gasdruckfedern von selbst. Durch den optimalen Abstand zwischen den Kühlern sind diese besonders leicht zu reinigen.



# Der Lintrac in der Kulturlandwirtschaft



## Hier punktet der Lintrac durch seine effiziente Hydraulik und wendiges, stufenloses Fahren.

Mit einer minimal möglichen Außenbreite von 160 cm ist der Lintrac bestens für Plantagen und Kulturlandwirtschaft geeignet. Vor allem in der 1,5m-Spur erreicht er durch die mitlenkende Hinterachse eine unglaubliche Wendigkeit. Durch die einfache LDrive-Bedienung wird Fahren zur Nebensache und der Anwender kann sich voll auf die Anbaugeräte konzentrieren. Die leistungsstarke Arbeitshydraulik mit stufenloser Verstellpumpe arbeitet besonders effizient.



Im Hopfen bewährt sich der kompakte Lintrac durch seine Hochleistungshydraulik.



Die 4-Rad-Lenkung macht den Lintrac unglaublich wendig.

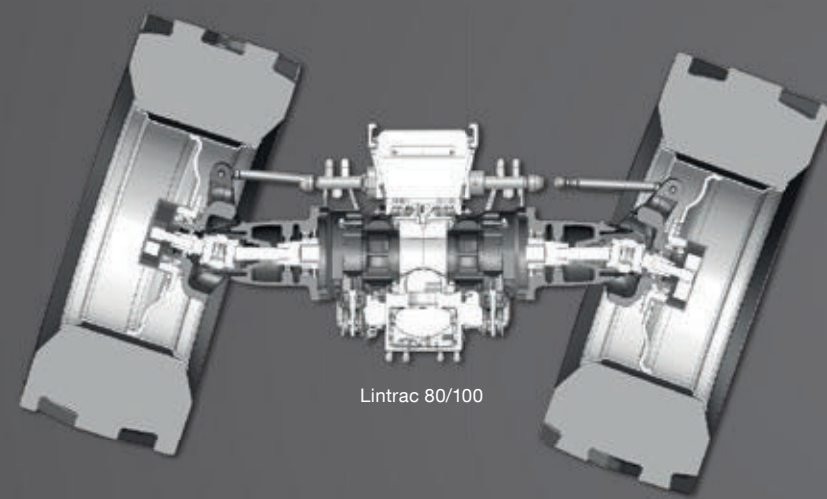


# Die Vielseitigkeit des Lintrac

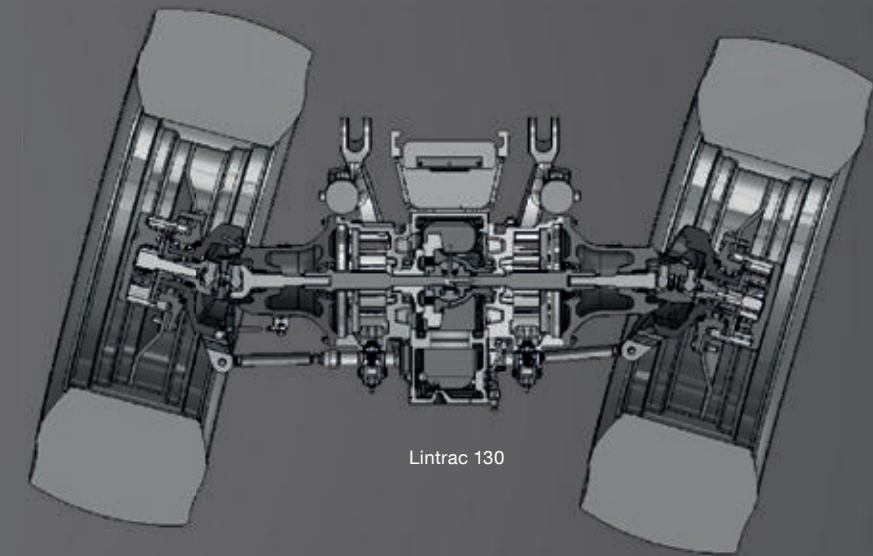




# 4-Rad-Lenkung



Lintrac 80/100



Lintrac 130

**Erster stufenloser Standardtraktor mit mitlenkender Hinterachse ermöglicht bisher unerreichte Wendigkeit.**

Der Lintrac ist der erste Standardtraktor mit mitlenkender Hinterachse. Bei der Entwicklung konnte Lindner auf jahrzehntelange Erfahrung mit 4-Rad-Lenkungen bei Berglandwirtschaft und Kommunaleinsatz mit dem Unitrac-Transporter aufbauen. Dabei kommen extrem stabile Gelenkgehäuse aus Sphäroguss zum Einsatz. Auf Wunsch lenkt die hintere Achse bis zu 20° ein und verleiht dem Lintrac dadurch eine bis dahin für Traktoren unerreichte Wendigkeit.



## WENDEKREIS-DURCHMESSER

LINTRAC 80	7 m
LINTRAC 100	7,5 m
LINTRAC 130	8,5 m



## Steile Wiesen, enge Gassen und Plantagen

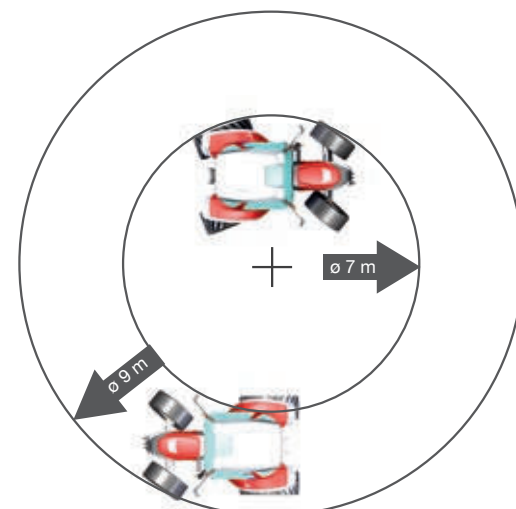
Wendemanöver im Steilhang, Frontladerarbeit am Hof, beim Reihen-Wechsel in der Plantage, in Altstädten oder auf Radwegen - die gelenkte Hinterachse garantiert Spurtreue, verhindert Flurschaden und macht Freude bei der Arbeit.

## Unglaublich Wendig

Der Lintrac ist auch ohne mitlenkende Hinterachse extrem wendig. Durch den kompakten Radstand und 52° Lenkeinschlag vorne erreichte er einen Wendekreisdurchmesser von 9,5 m.

Mit 4-Rad-Lenkung wird ein sensationeller Wendekreisdurchmesser von unter 7 m erreicht. Dabei werden die hinteren Räder bis zu 20° eingeschlagen. Auch "Hundegang" ist möglich.\*

\*Gemessen mit Bereifung 480/70-R28 hinten und 420/65-R20 vorne am Lintrac 80



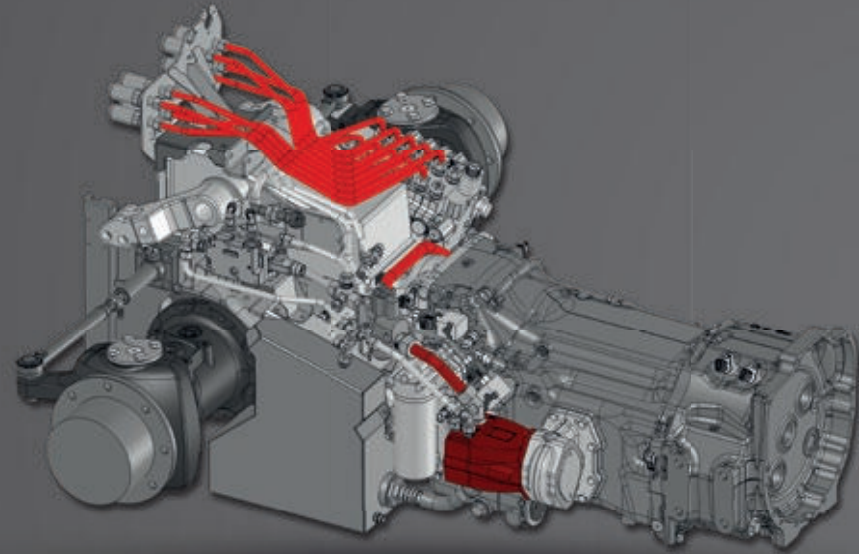
## Lintrac mit Hinterachslenkung Zwei Lenksysteme für alle Fälle

Das innovative Lenksystem der Hinterachse im Lintrac 80 und 100 ist besonders kompakt konstruiert und bildet eine robuste Einheit mit dem Anhängeschlitten. Bei Lintrac 130 kommt die Hinterachslenkung mit verstärkten Lenkgehäusen für größere Reifendimensionen zum Einsatz. Das Lenkgestänge ist unter der Kabine geführt. So können im Heckbereich große Getriebe-seilwinden nahe an der Achse fixiert werden.

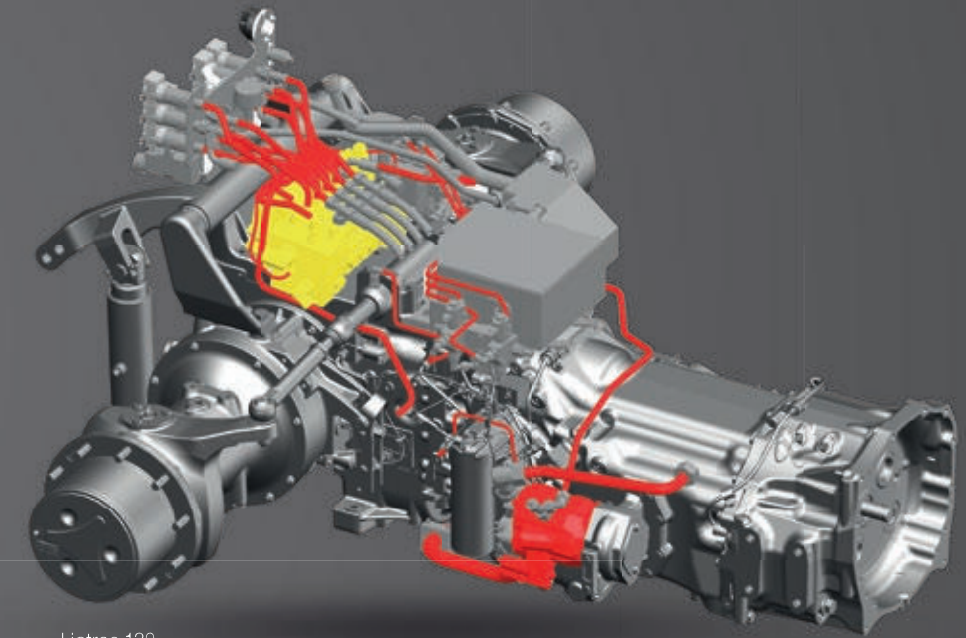




# Intelligente Hydraulik



Lintrac 80/100



Lintrac 130

## Die Hochleistungs-Arbeitshydraulik von BOSCH mit Verstellpumpe liefert 88 l/min.

Der Lintrac arbeitet mit einer Axialkolbenpumpe, die die Hydraulikleistung stufenlos bis 88 l/min regelt. Optional sind auch 100 l/min möglich. Es wird immer die jeweils benötigte Ölmenge gefördert. Verlustleistungen werden dadurch eliminiert. Bis zu 5 EHS-Steuergeräte mit Mengeneinstellung sind möglich. Diese arbeiten proportional und besonders feinfühlig. Wie bei allen Lindner-Fahrzeugen verfügt auch der Lintrac über einen getrennten Ölhaushalt von Arbeitshydraulik/Lenkung und Getriebe.



### Kippschalter mit Mehrfachfunktion

Zwei weitere doppelwirkende EHS-Steuergeräte werden mit praktischen Kippschaltern bedient. Durch zweifach-Anschlag lassen sich damit auch Schwimmstellung und Ölmotorfunktion schalten.



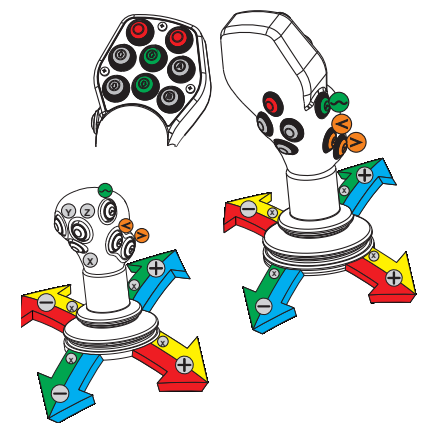
### Tropffreies Kuppeln und Fernbedienung

Die gut zugänglichen Hydraulik-Kupplungen hinten sind mit separaten Ölsammelbehältern ausgestattet. Auf Wunsch können bis zu zwei Steuergeräte am Kotflügel bedient werden - zum Beispiel zur Feineinstellung des Oberlenkers.

Ausf. Standard		L640B	L640B	L640C	L640C	L640C	L640D	L640D
		3x EHS	3x EHS	4x EHS	4x EHS	4x EHS	5x EHS	5x EHS

Ausf. Standard		L640B	L640B	L640C	L640C	L640C	L640D	L640D
		3x EHS	3x EHS	4x EHS	4x EHS	4x EHS	5x EHS	5x EHS
VORNE	L500C / D L8XX	Fronthydraulik (H/S) Frontlader (H/S)	X	X	X	X	X	X
	L550B / D L8XX	2 Leitungen zu FH Frontlader (E/A)	X		X			
	L550L / H L8XX	4 Leitungen zu FH Frontlader (E/A)		X		X	X	X
	L692B	Außentaster Vorne (Oberlenker)					X	X
HINTEN	L720A	4 Kipperleitungen	X	X			X	
	L720B	6 Kipperleitungen			X	X		X
	L720C	8 Kipperleitungen						X
	L700B	Außentaster Hinten	X		X	X	X	X

### Hydraulik Optionen



### Ergonomischer Joystick

Der Joystick auf der Armlehne ist speziell für die Bedienung von Mähwerk, Schneepflug und Frontlader optimiert. Während damit zwei EHS-Steuergeräte bedient werden, kann ohne umgreifen die Schwimmstellung aktiviert und die Fahrtrichtung gewechselt werden. Mit dem 15-Taster-Joystick können alle im Hopfen-Anbau benötigten Hydraulikfunktionen einhändig bedient werden.

### Ausf. Fronthydraulik EFH

Ausf. Fronthydraulik EFH		L640B	L640B	L640C	L640C	L640C	L640D	L640D
		3x EHS	3x EHS	4x EHS	4x EHS	4x EHS	5x EHS	5x EHS
VORNE	L490B L540B	Fronthydraulik EFH	X	X	X	X	X	X
	L550B / D L8XX	2 Leitungen zu FH Frontlader (E/A)	X		X		X	
	L550L / H L8XX	4 Leitungen zu FH Frontlader (E/A)		X		X		X
	L692B	Außentaster Vorne (Oberlenker)						X
HINTEN	L720A	4 Kipperleitungen	X	X				
	L720B	6 Kipperleitungen			X	X		
	L720C	8 Kipperleitungen					X	X
	L700B	Außentaster Hinten	X	X	X	X		X



# Anbauräume & Licht



## Gerüstet: Heckhubwerk mit 4-fach-Zapfwelle, Fronthydraulik mit EFH und Frontzapfwelle.

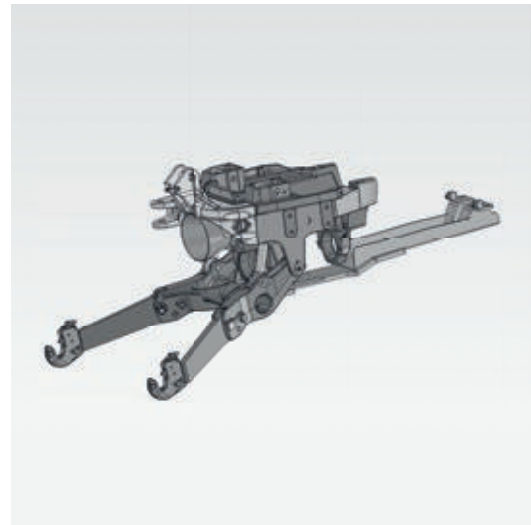
Der Lintrac ist mit rumpffgeführter oder achsgeführter Fronthydraulik erhältlich. Mit EFH-Geräteentlastung wird auch im unwegsamem Gelände ein gleichmäßiges Mähbild erreicht - bis 17 km/h Fahrgeschwindigkeit. Durch den verstärkten Rahmenblock kann ein Frontlader oder eine Seitenanbauplatte genutzt werden. Das Heckhubwerk mit bis zu 5500 kp Hubkraft ist mit EHR und Schwingungstilgung erhältlich. Am Kotflügel bedient man Zapfwelle und Hubwerk.

**Achsgeführte Fronthydraulik inklusive EFH und Schwingungstilgung**  
Für Grünland-Profis ist der Lintrac auch mit achsgeführter Fronthydraulik inklusive EFH und Schwingungstilgung erhältlich. Das System sorgt für die automatische Anpassung des Mähwerks an unwegsames Gelände und erhöht die Arbeitseffizienz erheblich.



### Gefederte Vorderachse

Die Original Lindner Vorderachse ist optional in einer gefederten Ausführung erhältlich. Dabei sind die hydraulischen Federungszyylinder gut geschützt in die Achsaufhängung integriert – so ist bester Fahrkomfort bei größtmöglicher Bodenfreiheit garantiert.



### Intelligentes Licht

Der Lintrac ist mit LED-Rücklicht, Tagfahrlicht und LED-Arbeitscheinwerfern ausgestattet. Die Leuchtdioden sind besonders stromsparend und halten mit über 20.000 Betriebsstunden ein Traktorleben lang.

Zusätzlich verfügt der Lintrac über leuchtstarke Bi-Halogen-Scheinwerfer für Fern- und Abblendlicht.

Der LED-Rücklicht-Bogen sorgt beim Lintrac 100 & 130 für beste Sichtbarkeit bei Nacht.



Auf Wunsch sind leuchtstarke H7-Halogen oder LED-Arbeitscheinwerfer erhältlich. Für den Kommunaleinsatz kommen extrem gut sichtbare LED-Rundumleuchten und Blitzbalken zum Einsatz. Um auf besondere Einsätze aufmerksam zu machen kommen LED-Blitzleuchten zum Einsatz die sich perfekt in die TracLink-Dachschale einfügen – ohne Nachteile für die Bauhöhe.



# TRAC LINK



## Das TracLink-System umfasst viele nützliche Funktionen, die Ihnen die Arbeit und die Nachvollziehbarkeit erleichtern werden.

Mit dem Lindner TracLink-System wird Ihr Fahrzeug zum intelligentesten Fahrzeug seiner Klasse: TracLink unterstützt bei der Bedienung aller Anbaugeräte. Das elektronische Fahrtenbuch erleichtert die Wartung und dokumentiert den Einsatz von Geräten und Wegstrecken. TracLink sorgt für optimale Übersicht der Kosten- und Verbrauchsdaten.



### TracLink Mobile

Rüste dein Lindner Fahrzeug mit dem TracLink Mobile OBD nach und nutze hilfreiche Funktionen der TracLink Mobile App. So holst du dir die wichtigsten Fahrzeugdaten, Sprit-Spar-Infos und weitere Features direkt aufs Smartphone.

### TracLink Pilot ready

Das TracLink Pilot ready-Paket für den Lintrac enthält ein spezielles Lenkaggregat, das die Lenkbewegung vom Lenkrad auf die Achse überträgt. Über den elektronischen Eingang kann man an dieses Orbitrol ein GPS-Lenkssystem anschließen. Auf Wunsch kann mit RTK bis zu 2 cm genau gearbeitet werden.



### TRAC LINK PORTAL LOGIN



### TracLink Portal

Im TracLink-Portal steht eine umfangreiche Flächen- und Kundenverwaltung zur Verfügung. Auf der Landkarte lassen sich mit wenigen Klicks Einsatzflächen definieren. Durch die TracLink Telematik-Funktionen können Fahrzeuge in Echtzeit geortet werden. Die aktuelle Fahrgeschwindigkeit, ein digitales Fahrtenbuch, Einsatz-Dokumentationen, Leistungsberichte sowie alle Fahrzeuginformationen stehen im TracLink-Portal jederzeit übersichtlich zur Verfügung (Motordrehzahl, Hydrauliksteuergeräte, Tankfüllstände & Verbrauch, Zapfwellen-Status, Temperaturen, Service-Infos, Betriebsstunden und vieles mehr).

### TRAC LINK SMART



### TracLink Smart

Der Lintrac 130 ist der erste Traktor, der serienmäßig mit TracLink Smart ausgestattet ist. Jedes Anbaugerät kann mit einem TracLink Smart Tag ausgestattet werden. Der Lintrac erkennt via Bluetooth, welches Gerät verwendet wird. Die automatische Geräteerkennung erfasst jede Arbeit im Detail, ohne dass der Fahrer selbst Konfigurationen vornehmen muss. Durchflussmengen der Hydraulik, Drehzahlen von Motor und Zapfwellen sowie Handgas können automatisch optimal eingestellt werden.





# Abmessungen

# Bereifungsbeispiele



## LINTRAC 80



Zul. Gesamtgewicht:	6900 kg
Zul. Achslast hinten:	4600 kg
Zul. Achslast vorne:	3000 kg
Radstand:	2304 mm
Teilhöhe (E):	1750 mm
Länge (A) mit Serienbereifung:	3610 mm
Höhe (C) mit Serienbereifung 420/85 - R30:	2450 mm

## LINTRAC 80, 100

Reifen hinten	Reifen vorne	Spur (D)	Spur (D) mit 4-Rad-Lenkung	Außenbreite (B)	Außenbreite (B) mit 4-Rad-Lenkung	Höhe (C) Lintrac 80**	Höhe (C) Lintrac 100**
420/85 - R28	375/70 - R20	1556	1650	2015	2109	2428	2588
440/80 - R30	360/80 - R20	1576	1710	2017	2144	2455	2615
440/80 - R28	340/80 - R18	1556	1710	1997	2151	2429	2589
480/70 - R28	420/65 - R20	1556	1710	2036	2208	2422	2582
<b>420/85 - R30</b>	<b>375/70 - R20</b>	<b>1516</b>	<b>1710</b>	<b>1978</b>	<b>2182</b>	<b>2450</b>	<b>2610</b>
460/85 - R30*	425/75 - R20	1576	1710	2092	2226	2485	2645
540/65 - R30	420/65 - R20	1576	1710	2102	2236	2453	2613
540/65 - R28	420/65 - R20	1556	1710	2083	2239	2418	2578
600/65 - R28	420/65 - R20	1696	1790	2320	2380	2452	2612
600/65 - R30*	425/75 - R20	1696	1790	2266	2360	2481	2641
480/70 - R30	420/65 - R20	1576	1710	2074	2209	2447	2607

### Empfehlung Lintrac 80, Weinbau

Reifen hinten	Reifen vorne	Spur (D)	Spur (D) mit 4-Rad-Lenkung	Außenbreite (B)	Außenbreite (B) mit 4-Rad-Lenkung	Höhe (C) L300B
12,4 - R36	275/80 - R20	1360	1360	1678	1678	2444
13,6 - R36	275/80 - R20	1360	1360	1720	1720	2465
13,6 - R36	300/70 - R20	1360	1360	1720	1720	2465
270/95-R36	250/85-R20	1450	1450	1725	1725	2435



## LINTRAC 100



Zul. Gesamtgewicht:	6900 – 7200 kg
Zul. Achslast hinten:	4600 kg
Zul. Achslast vorne:	3500 kg
Radstand:	2375 mm
Teilhöhe (E):	1910 mm
Länge (A) mit Serienbereifung:	3681 mm
Höhe (C) mit Serienbereifung 420/85 - R30:	2610 mm

## LINTRAC 130



Zul. Gesamtgewicht:	8500 kg
Zul. Achslast hinten:	5000 kg
Zul. Achslast vorne:	3500 kg
Radstand:	2420 mm
Teilhöhe (E):	1959 mm
Länge (A) mit Serienbereifung:	3808 mm
Höhe (C) mit Serienbereifung 540/65 - R34:	2708 mm

Reifen hinten	Reifen vorne	Spur (D)	Spur (D) mit 4-Rad-Lenkung	Außenbreite (B)	Außenbreite (B) mit 4-Rad-Lenkung	Höhe (C)
600/65 - R30	425/75-R20	1700	1770	2270	2340	2690
420/85 - R34	380/70-R24	1700	1730	2112	2201	2717
480/70 - R34	380/70-R24	1750	1770	2126	2274	2709
<b>540/65 - R34</b>	<b>440/65-R24</b>	<b>1700</b>	<b>1770</b>	<b>2226</b>	<b>2296</b>	<b>2708</b>
600/65 - R34	480/65-R24	1700	1770	2272	2342	2739
420/85 - R38*	380/85-R24	1700	-	2165	-	2769
540/65 - R38*	480/65-R24	1700	-	2217	-	2758



Technische Daten	Lintrac 80	Lintrac 100	Lintrac 130
<b>Kabine</b>	Panorama-Komfortkabine ROPS, grüngetönte Panoramaverglasung, Frontlader-Freisicht-Fenster, ausstellbare Frontscheibe (bei Ausführung 40km/h), Komfort-Beifahrersitz, Innenverkleidung, Grammer Komfortsitz luftgefedert mit Dokumentenfach- bzw. netz, LED-Innenbeleuchtung mit Türautomatik, Heizungs- und Lüftungssystem mit 4-stufigen Hochleistungsgebläsen, Startsperr, Dauerstromsteckdose (3-polig), selbsttätige Blinkerrückstellung, Scheibenwischer Intervall, Handylade-Steckdose, Sonnenschutz-Schieber und-Blende, Auspuff nach oben, Radiovorbereitung, Ablagefach links unten, verstellbare Luftdüsen, einteilige Motorhaube mit Komfortöffnung, Kühler mit Komfortreinigung		
		TracLink-Kabine mit vergrößertem Frontlader-Freisicht-Fenster, Klimaautomatik	
<b>Plattform</b>	2-Ebenen-Plattform	ebene Plattform-Kabine	
<b>Anzeige</b>	I.B.C.-Monitor Pro mit Fernbedienung		I.B.C.-Monitor Pro mit Fernbedienung, TracLink Smart Geräteerkennung
<b>Ausstattung Kabine</b>	Kabinefederung mechanisch		Optional: Kabinefederung pneumatisch
<b>Motor</b>	Perkins Syncro - 904J-E36TA STUFE 5		
Leistung nach ISO14396	74,4 kW / 102 PS	85,9 kW / 117 PS	100 kW / 136 PS
Zylinder / Hubraum / Kühlung	4 / 3600 cm <sup>3</sup> / Wasser		
Max. Drehmoment	430 Nm bei 1500 U/min	500 Nm bei 1500 U/min	530 Nm bei 1500 U/min
<b>Efficient Power Program</b>	Common-Rail, Ladeluftkühlung, Visko-Lüfter, Getriebeölkühlung bedarfsgesteuert, Elektronische Lageregelung mit Fernbedienung, Getrennter Ölhaushalt, Bedienung über Multifunktions-Joystick auf LDrive-Armlehne, mengeneinstellbare Load-Sensing-Steuergeräte		
<b>Getriebe</b>	TMT09-ZF-Stufenlosgetriebe, Lindner LDrive-Bedienung, 40 km/h, druckumlaufgeschmiert, lastschaltbarer Allrad – Zuschaltung per Knopfdruck, Differentialsperre hinten – Zuschaltung per Knopfdruck		TMT11.2-ZF-Stufenlosgetriebe, Lindner LDrive-Bedienung, 40 oder 50 km/h, druckumlaufgeschmiert, High-Traction für Zugkrafterhöhung, lastschaltbarer Allrad - Zuschaltung per Knopfdruck, Differentialsperre hinten – Zuschaltung per Knopfdruck, elektrohydraulische Sicherheitssperre
<b>Hinterachse</b>	Optional: LINDNER-Hinterachslenkung (bis 20° Lenkeinschlag – Bereifungsabhängig) mit 4 Lenkmodi (Gegenlenken, Hundegang, Mählenken, Manuell)		
<b>Zapfwelle</b>	lastschaltbar		
Motorzapfwelle	430 / 540 / 750 / 1000 U/min		430 / 540 / 750 / 1000 U/min Optional: 540 / 750 / 1000 / 1400 U/min
a. W.: Frontzapfwelle	1000 U/min		
<b>Hydraulikanlage</b>	BOSCH-Rexroth / Load-Sensing		
Heckhubwerk	EHR mit AHC		
Arbeitsdruck	200 bar		
Max. Fördermenge	88 - 100 l/min - Axialkolbenpumpe		
Steuergeräte / Kipperleitungen	3 x dws / 4 + 1 Rücklauf		
Hubkraft / mit Zusatzhubzylinder	3500 kp		4900 kp (5500 kp optional)
a. W.: Hubkraft Fronthydraulik	2500 kp		
<b>Licht</b>	2 x H7-Bi-Halogen-Scheinwerfer (Fern- und Abblendlicht unten), 2 x seitliche Blinker mit integriertem Begrenzungslicht, LED-Tagfahrlicht, 2 x Rück- und Bremslicht in LED-Technologie mit integriertem Blinker hinten		
	2 x H4-Scheinwerfer vorne (Fern- und Abblendlicht oben), 2 x H3 Arbeitsscheinwerfer hinten	4 x LED-Scheinwerfer (Fern- und Abblendlicht oben), 2 x LED-Arbeitsscheinwerfer (vorne und hinten), LED-Rücklicht-Bogen, Optional: Bi-LED-Scheinwerfer	
<b>Masse und Eigengewicht</b>	3920 kg	3980 kg	4520 kg
A Größte Länge / B Größte Breite	3.955 mm / 1.978 mm	4.025 mm / 1.978 mm	3808 mm / 2226 mm
C Größte Höhe / D Radstand	2453 mm / 2.304 mm	2583 mm / 2375 mm	2718 mm / 2420 mm
<b>Serienbereifung</b>	420/85 R 30 & 375/70 R 20		540/65 R34 & 440/65 R24
			3 Jahre Garantie inkl. TracLink

Lintrac-10/21-DE - Fotos sind Symbolabbildungen. Technische Änderungen im Sinne der Weiterentwicklung sowie Satz- und Druckfehler vorbehalten.

