

Teleskoplader T6027



WEIDEMANN
designed for work



Der vielseitige Teleskoplader.
Hoch hinaus mit 6 m Hubhöhe.

Unser größter Teleskoplader in der 2x2 Meter-Klasse.

Die kompakten Weidemann Teleskoplader sind einzigartig in ihrer Kombination aus Hubhöhe, Breite und Maschinenleistung. Mit seinen 6 m Hubhöhe und einer Nutzlast von 2,7 Tonnen wurde der T6027 für mittlere bis große Betriebe konzipiert. Die sehr gute Wendigkeit und die hohe Standsicherheit der Maschine ermöglichen ein breites Arbeitsspektrum.

Komfort für den Fahrer. Die geräumige Kabine bietet viel Kopf- und Bewegungsfreiheit. So kann sich der Fahrer voll auf das Wesentliche konzentrieren und auch bei harten Einsätzen komfortabel und sicher arbeiten.

Drei Fahrstufen. Um maximale Flexibilität und effizientes Arbeiten für den Fahrer zu gewährleisten sind drei Fahrstufen verfügbar (0-7 km/h, 0-15 km/h und 0-20 km/h). Optional sind auch 30 km/h erhältlich.

Werkzeugwechsel ohne abzusteigen. Die hydraulische Verriegelung macht Ihnen die Arbeit leichter und Ihren Weidemann besonders vielseitig und flexibel. Er ist sekundenschnell für neue Aufgaben umgerüstet.



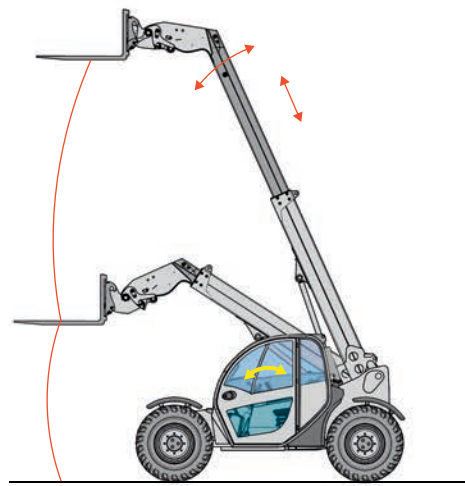
Hervorragende Rundumsicht. Der T6027 bietet besonders gute Sicht nach rechts dank tiefgezogener, abfallender Motorhaube. Die Seitenscheibe der Kabine sowie die Scheibe hinten sind optional beheizbar. Dies verbessert die Sicht im Winter erheblich. Dort wo Durchfahrten von unter 2 m nicht benötigt werden, bekommt der Fahrer durch eine Kabinenerhöhung von 12 cm einen noch besseren Überblick über den gesamten Arbeitsbereich.

Für Anhängerbetrieb geeignet. Optional stehen verschiedene Anhängerkupplungen zur Verfügung: von der einfachen Rangierkupplung über eine Halbaomatik bis hin zur Auto-Hitch Anhängerkupplung*.

Gute Wartungszugänglichkeit. Die Motorhaube kann für die regelmäßigen Service- und Wartungsarbeiten mit nur einem Handgriff nach oben geöffnet werden. Hydrauliköltank, Luftfilter, Motoröleinfüllung, Ölmesstab und Kühlwasser sind dadurch einfach und schnell zugänglich.



* Nicht in allen Ländern verfügbar



● **Das vls (Vertical Lift System).**

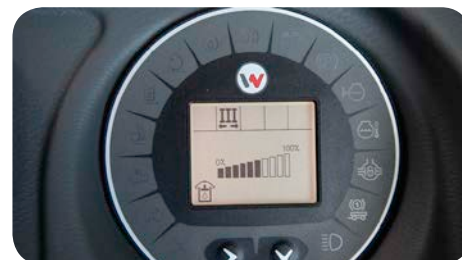
Das mehrfach prämierte Fahrerassistenzsystem vls (Vertical Lift System) ist bei den Weidemann Teleskopladern etabliert und wurde ebenfalls beim T6027 umgesetzt. Durch die annähernd vertikale Hub- bzw. Senkbewegung wird die Standsicherheit der Maschine verbessert. Beim vls kann der Fahrer zwischen drei verschiedenen Modi wählen: Schaufel-, Stapel- und Manueller Modus.

○ **Schaufelrückführautomatik.**

Durch das Drücken der entsprechenden Taste am Joystick kann die Position der Werkzeugaufnahme gespeichert werden. Beim nächsten Ladevorgang kann so das Werkzeug in die exakt gleiche Position zurück gelangen. Die Schaufelrückführautomatik bringt somit ein Plus an Komfort und Schnelligkeit für den Fahrer bei wiederkehrenden Arbeiten, wie Stapeln oder Befüllen von Behältern mit fester Höhe.

○ **Reversierlüfter.**

Einer Verschmutzung des Lüftungsgitters, z.B. beim Strohladen, kann mit dem Reversierlüfter entgegen gewirkt werden. Der Hydraulikmotor- und die Pumpe sind so ausgelegt, dass der Luftstrom des Lüfters umgekehrt werden kann (Reversiermöglichkeit). Durch Knopfdruck in der Kabine wird der Schmutz auf den Ansaugflächen der Motorhaube einfach weggeblasen.



○ **Druckentlastung 3. Steuerkreis.**

Für das An- und Abkuppeln von hydraulisch betriebenen Anbauwerkzeugen bietet der Teleskoplader T6027 eine Besonderheit: Der Knopf zur Druckentlastung des 3. Steuerkreises liegt gut zugänglich außen am Teleskoparm. So lassen sich die unterschiedlichen Anbauwerkzeuge noch schneller und effizienter wechseln. Dies funktioniert bei eingeschalteter Zündung bzw. laufendem Motor.

○ **Hydraulikölmengenverstellung.**

Bei Bedarf kann durch das Bedienelement „Jog Dial“ die Durchflussmenge des Hydrauliköls manuell eingestellt werden. Dies ist von Vorteil, wenn die Maschine ein hydraulisches Anbauwerkzeug antreibt, welches nicht die volle Hydraulikleistung der Maschine benötigt. Der Fahrer kann so sehr feinfühlig und ressourcenschonend mit Maschine und Anbauwerkzeug arbeiten.

● **Ergonomischer Arbeitsplatz.**

Die Kabine wurde nach den neusten Erkenntnissen von Sicherheitstechnik und Ergonomie entwickelt: viel Beinfreiheit, übersichtlich angeordnete Kombi-Instrumente, bequemer Fahrersitz und optimale Sicht auf das Anbauwerkzeug. Ein Arbeitsplatz, der den Fahrer motiviert und rundum unterstützt.

Drei Lenkarten für maximale Flexibilität.

Allradlenkung

Volle Wendigkeit und Kraftentfaltung auf kleinster Fläche.

Vorderachslenkung

Sichere Fahrt auch bei höheren Geschwindigkeiten.

Hundeganglenkung

Seitwärtsfahren für zentimetergenaues Rangieren unter beengten Verhältnissen, wie z. B. Schiebearbeiten an Wänden.



Technische Daten und Abmessungen

MOTORDATEN	T6027
Hersteller	Kohler
Motortyp	KDI 2504 TCR
Zylinder	4
Motorleistung max. kW/PS	55,4/74
bei max. Drehzahl U/min	2.600
Hubraum cm ³	2.482
GEWICHTE	
Betriebsgewicht (Standard) kg	5.225
Nutzlast kg	2.700
FAHRZEUGDATEN	
Fahrgeschwindigkeit (optional) km/h	0-7, 0-15, 0-20 (30)
Fahrstufen	3
Kraftstoff Tankinhalt l	100
Hydrauliköl Tankinhalt l	75
HYDRAULIKANLAGE	
Fahrhydraulik Arbeitsdruck bar	450
Arbeitshydraulik Fördermenge l/min	90
Arbeitshydraulik Arbeitsdruck bar	240
ABMESSUNGEN	
Standardbereifung	12.5-18 MPT-01
Gesamtlänge mm	4.958
Höhe mit Kabine niedrig mm	1.980
Höhe mit Kabine hoch mm	2.100
Max. Höhe Schaufeldrehpunkt mm	6.080
Gesamtbreite mm	1.960
Innenradius mm	1.700



WEIDEMANN

designed for work

Das Weidemann Produktsortiment.



Die multifunktionalen Hoftracs®.
Kraftvolle Helfer für jeden Einsatzzweck.
Unsere Innovation: der vollelektrische
1160 eHoftrac®.



Die kraftvollen Radlader.
Wahlweise mit Ladeschwinge oder Teleskoparm.



Die kompakten Teleskoplader.
Hoch hinaus mit optimaler Standsicherheit.



Anbauwerkzeuge und Bereifung.
Ihre Weidemann Maschine wird zum Multitool.
Für jede Aufgabe das optimale Anbauwerkzeug
und die passende Bereifung.



WM.EMEA.10236.V01.DE/05/2016

Weidemann GmbH

Mühlhäuser Weg 45 - 49
34519 Diemelsee-Flechtendorf
Deutschland
Tel. +49(0)5633 609-0
Fax +49(0)5633 609-666
info@weidemann.de
www.weidemann.de