



XB BIONIC II

INNOVATION MIT TRADITION FÜRS LEBEN.

MEHR ERTRAG DURCH QUALITÄT UND LANGLEBIGKEIT.



Seit 1962 werden im Statzendorfer Familienunternehmen Frontlader und Arbeitsgeräte entwickelt und hergestellt. Langjährige Erfahrung und Kundennähe bilden das Fundament für Maschinen mit besonderer Praxistauglichkeit und Qualität aus Österreich. 2017 wurden mit der Frontladerserie XB BIONIC völlig neue Wege beschritten und der weltweit erste Frontlader mit innenliegender Parallelführung erfolgreich auf den Markt gebracht. Mit dem Außenskelett der Krustentiere stand die Natur Pate für diese einzigartige Konstruktion.

Mit dem XB BIONIC II erreicht diese Baureihe mit der nunmehr bewährten, innenliegenden Anordnung der Kippzylinder und der patentierten X-Kinematik durch konsequente Weiterentwicklung die nächste Evolutionsstufe. Die neue Frontladerserie XB BIONIC II besticht aber nicht nur durch ihre Formgebung, sondern durch eine Reihe handfester Vorteile, die einen echten Mehrwert über viele Jahre bieten und damit zu mehr Wirtschaftlichkeit beitragen.

Ziel der Entwicklung der XB BIONIC II Baureihe war ein neuer Frontlader, der die tägliche Arbeit noch mehr vereinfacht und mit neuen Optionen die Betriebskosten über viele Jahre nachhaltig senken kann. Da Hauer-Frontlader bereits heute zu den am längsten im landwirtschaftlichen Einsatz stehenden Maschinen mit sehr hohem Wiederverkaufswert zählen, war dieses Ziel sehr hochgesteckt. Überzeugen Sie sich auf den folgenden Seiten oder am besten bei einem persönlichen Besuch bei Ihrem Hauer Service- oder Premium Partner von den Vorzügen und neuen Optionen des XB BIONIC II.



UNSERE
INNOVATIONEN
SICHERN IHRE ERTRÄGE.



INNOVATION IM EINSATZ BEWÄHRT.

Die Anwendung der aus der Natur übernommenen Konstruktionsprinzipien hat sich im täglichen, harten Einsatz ausgezeichnet. Die geschützte Anordnung der beweglichen Komponenten innerhalb der Ladeschwingen erhöht die Lebensdauer und reduziert den Aufwand für Wartung und Reinigung erheblich.

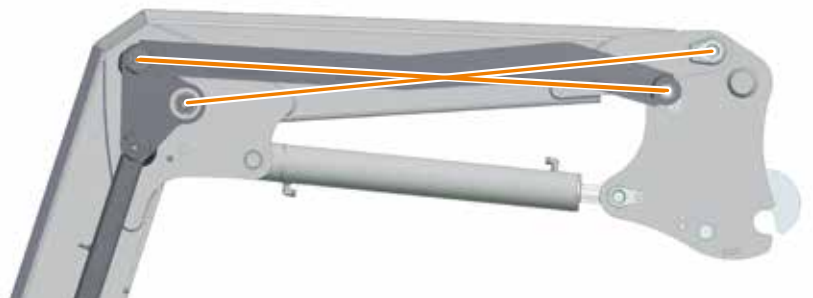
Am direkten Größenvergleich wird der enorme Vorteil dieser platzsparenden Bauweise deutlich.





X-Kinematik

Die exakte mechanische Parallelführung durch die patentierte Hauer X-Kinematik hat einen neuen Stand der Technik im Frontladerbau gesetzt. Bei der X-Kinematik definieren die Diagonalen das mechanische Parallelogramm. Dadurch ist die Anordnung innerhalb der Ladeschwinge möglich. Der gesamte Bauraum wird gegenüber der herkömmlichen Bauweise erheblich reduziert.



X-Kinematik



Herkömmliches Parallelogramm



PRAXISGERECHT

BIS INS KLEINSTE DETAIL.

Dank X-Kinematik und der durchdachten Konstruktion von Dreiecks- und Längswippe können die Kippzylinder nicht nur in die Ladeschwinge integriert, sondern den praktischen Bedürfnissen entsprechend optimal angeordnet werden.



Beim Einziehen des Arbeitsgerätes wird die gesamte Kolbenfläche wirksam. Das Resultat ist bis zu 30% mehr Kraft beim Losbrechen und Anheben schwerer Lasten, z.B. beim Baggern oder Verladen von Mais- und Quaderballen.



Durch die deutlich geringere Ölmenge über der Ringfläche des Zylinders ist ein sehr schnelles Auskippen möglich. Zusätzliche Kosten für Eilgangventile entfallen.

Robuste Abstellstützen

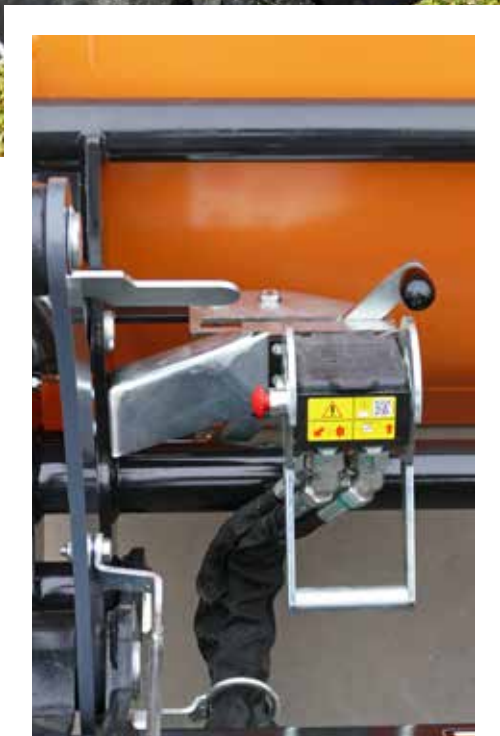
Bodenebenheiten sind in der Landwirtschaft die Regel. Die einfach und schnell abklappbaren Abstellstützen des XB BIONIC II sind mit der optimalen Verzahnung und besonders robusten Ausführung genau dafür geschaffen.



Mit dem 5-eckigen Schwingenprofil und dem doppelwandigen Querträger wurde eine verwindungssteife Konstruktion für härteste Einsatzbedingungen entwickelt. Für die gute Übersicht ist der Querträger in Blickrichtung des Fahrers gedreht.

Alle **Ventile und hydraulischen Komponenten liegen im Inneren** des doppelwandigen Querträgers.

Damit sind sie vor herabfallendem Ladegut und bei Forstarbeiten optimal geschützt.



Einfacher Werkzeugwechsel

Der Hebel zur Geräteentriegelung und die hydraulischen Anschlüsse für Arbeitsgeräte befinden sich für den Fahrer komfortabel erreichbar, zentral an der linken Seite der Schnellwechseleinrichtung.

GUTE SICHT PERFEKTE ARBEIT.

Schräggestellter Querträger

Durch die Integration der Parallelführung in die Ladeschwinge wurde das Sichtfeld für den Fahrer bereits wesentlich erweitert.

Der in Blickrichtung schräggestellte Querträger nimmt in jeder Position des Frontladers die kleinstmögliche Fläche im Sichtfeld des Fahrers ein. Ein großer Vorteil, der das sichere Stapeln von Paletten oder Kisten, auch in Anhängerhöhe, ermöglicht.



Werkzeugassistent für einfaches und sicheres Ankuppeln

Der Hauer Werkzeugassistent besteht aus einem gelben Anzeiger, der auf der Schnellwechseleinrichtung befestigt ist und einem Aufkleber, der an der Werkzeigrückseite angebracht ist. Befinden sich Anzeiger und Aufkleber in einer Linie, sind die Koppelpunkte und die Schnellwechseleinrichtung in der richtigen Position für leichteres Ankuppeln.





„Einfach perfekt!
Ich sehe, was ich sehen muss!“

Beim Stapeln von Kisten und Paletten im täglichen Arbeitseinsatz, sowie im Straßenverkehr sorgt die optimale Sicht für maximalen Komfort und Sicherheit.

Mit dem Werkzeugassistent gelingt das Ankuppeln spielend. Für bereits bestehende Arbeitsgeräte wird bei jedem neuen Frontlader ein Aufklebersatz mitgeliefert.

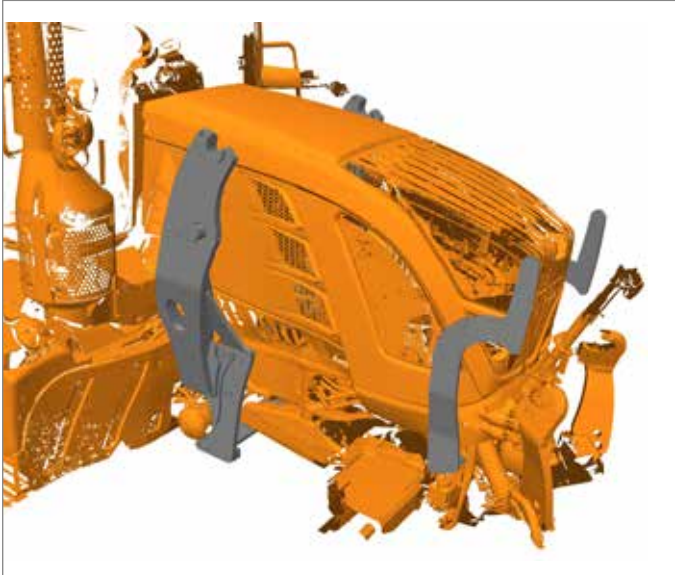


SCHNELL & PRÄZISE

DURCH OPTIMALES HANDLING.



KOMPAKT, STABIL UND PROFESSIONELL.



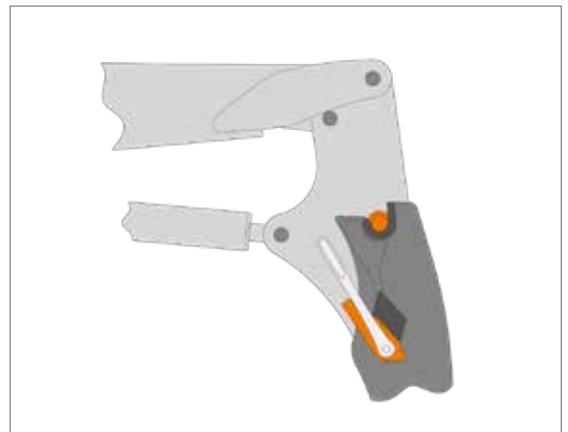
Mit mehr als 3500 verschiedenen Anbaukonsolen bietet Hauer die ideale Lösung für Ihren Traktor. Im Laufe der Zeit wurden verschiedene, optimal auf die jeweiligen Traktoren abgestimmte Konsolensysteme entwickelt.

Ziel ist immer die größtmögliche Festigkeit bei geringstmöglichem Platzbedarf. Heute sichern modernste computer-gestützte Berechnungsmethoden und 3D-Vermessungsdaten die hohe Passgenauigkeit der Anbaukonsolen. Diese ist elementar für die wirtschaftliche Montage im Fachhandel.

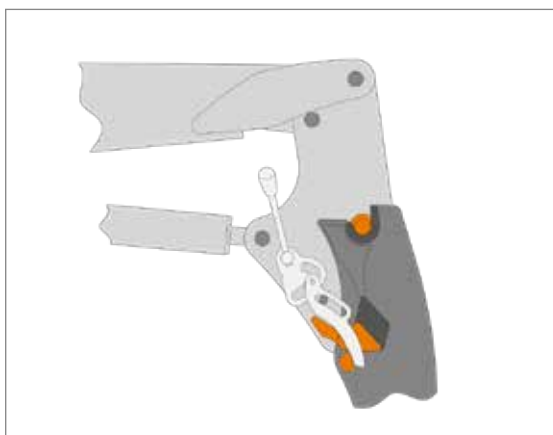
Anbaukonsolen zur XB BIONIC II Serie XB 50 - XB 110

Das rahmenlose Anbau-System „TOP-BLOCK“ ist selbsthemmend und verschleißfest. Die durchdachte Konstruktion gewährleistet ausgezeichnete Sicht auf den Arbeitsraum.

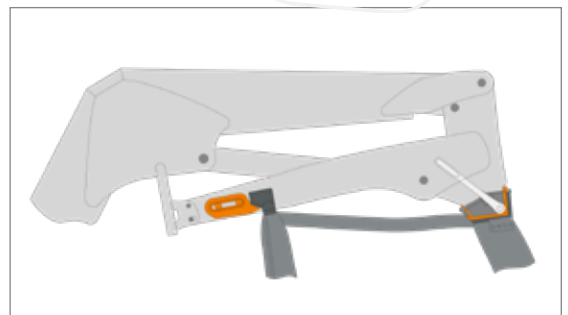
Die Bauteile der Anbaukonsole stellen eine stabile, formschlüssige Verbindung zum Frontlader. Gesichert wird der Frontlader durch einen einstellbaren Doppelpinbolzen. Der An- und Abbau des Frontladers lässt sich in kürzester Zeit bewerkstelligen.



Das „TOP-BLOCK-KII“ wird als optionale Ausrüstung zum TOP-BLOCK-System angeboten. Dieses Kuppelsystem verriegelt beim Ankuppeln automatisch.



Das „Oberrahmen-System“ wird bei Traktoren neuerer Bauweise nur mehr fallweise verwendet. Vier Befestigungspunkte am Frontladerahmen stellen die Verbindung mit der Anbaukonsole am Schlepper her.





GEBALLTE KRAFT

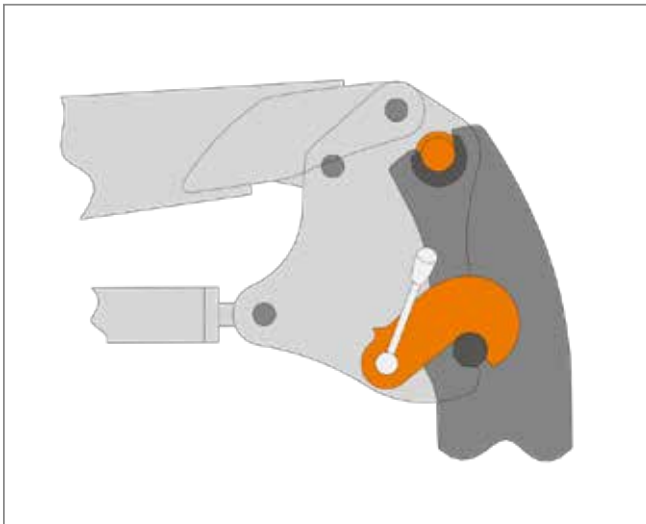
MACHT DIE HÄRTE DES ALLTAGS
ZUM BESONDEREN VERGNÜGEN.

Die perfekt angepasste Anbaukonsole ist Voraussetzung für die bestmögliche Übertragung der Traktorleistung auf den Frontlader und entscheidend für das optimale Handling beim Laden.

Für eine gute Lastverteilung auf beide Achsen ist die Laderaufnahme möglichst nahe an der Kabine. Lenkeinschlag und Pendelweg der Vorderachse bleiben dank der kompakten Bauweise fast immer voll erhalten. Für die einfache Wartung ist wichtig, dass die gute Erreichbarkeit der Servicepunkte am Traktor auch in Verbindung mit den Anbauteilen sichergestellt ist.



ROBUSTE ANBAUTEILE FÜR STARKE MASCHINEN.



Anbaukonsole zur XB BIONIC II Serie XB 130 - XB 190

Das **Konsolensystem TBS-HV** ist durch die Lage der Befestigungspunkte und den 60 mm starken Lagerbolzen für die Übertragung besonders großer Kräfte optimal dimensioniert.

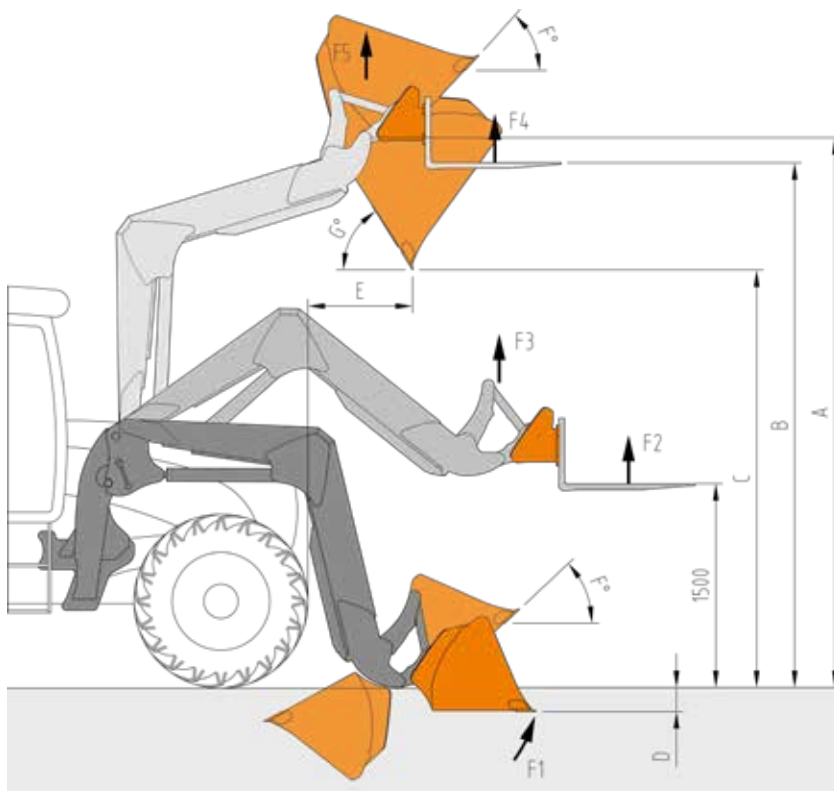
Ab der Ladertypen XB 130 BIONIC II kommt das neue Konsolensystem serienmäßig mit automatischer Verriegelung zum Einsatz. Die Entriegelung erfolgt leichtgängig per Handhebel beim Abstellen des Frontladers.

Das Konsolensystem **TBS-HV** wurde mit der finiten Elemente-Methode für das Leistungsspektrum großer Frontladertraktoren optimiert.



DER XB BIONIC II TOP-AUSSTATTUNG INKLUSIVE.

- Frontlader XB BIONIC II mit innenliegender mechanischer Parallelführung, Frontschutz, Hydraulikleitungen zum originalen Steuergerät, Hydraulikschläuchen, Kupplungen, Anbaukonsole und Schraubensatz passend zum Traktortyp
- Geräte-Schnellwechseleinrichtung, vorbereitet für Lasthaken, original HAUER-, EURO-, SMS- oder MX-Hakenaufnahme
- Modular aufgebautes hydraulisches Ventilblocksystem „MCV“ geschützt verbaut im Querträgerprofil
- Hubzylinder doppelwirkend
- Kippzylinder doppelwirkend, abgesichert durch ein Druckbegrenzungsventil
- Auswechselbare Bronze-Lagerbuchsen in sämtlichen Lagerstellen
- Absperrhahn in der Hubleitung
- Geschützte Hydraulikleitungen an der Ladeschwingenunterseite montiert
- Einstellbare Niveauanzeige
- Einstellbare Abstellstützen, mechanisch bedienbar
- Werkzeugassistent für einfaches Ankuppeln



Technische Daten

Gewicht Frontlader

Empfohlene Traktorleistung

Max. Hubhöhe Gerätedrehpunkt

Max. Hubhöhe Palettengabel

Freie Abwurfhöhe

Schürftiefe

Ausschüttweite bei max. Hubhöhe

Brechkraft Erdschaufel

Hubkraft bis 1500 mm mit Palettengabel

Hubkraft bis 1500 mm im Gerätedrehpunkt

Hubkraft max. Hubhöhe mit Palettengabel

Hubkraft max. Hubhöhe im Gerätedrehpunkt

Ankippwinkel

Auskippwinkel



		50	70	90	110	130	150	170	190
	kg	558	572	594	606	784	803	836	854
	PS	bis 65	bis 80	75-100	90-120	100-150	120-200	150-230	180-280
	kW	bis 48	bis 59	55-74	66-88	74-110	88-147	110-169	132-206
A	mm	3580	3715	3830	4005	4045	4240	4505	4840
B	mm	3395	3530	3645	3820	3860	4055	4320	4655
C	mm	2625	2765	2875	3045	3070	3300	3570	3890
D	mm	180	180	180	180	180	180	180	180
E	mm	800	800	800	900	700	750	800	850
F1	kg	2900	2900	2900	2900	3600	3600	3600	3600
F2	kg	1440	1740	1950	2160	2570	2770	2540	2900
F3	kg	1690	1910	2110	2340	2780	2990	2780	3110
F4	kg	1360	1600	1830	1940	2160	2430	2140	2370
F5	kg	1580	1770	1980	2090	2470	2560	2730	2530
F	°	48	49	48	48	43	48	48	48
G	°	55	54	55	55	58	53	53	53

Abbildungen und Angaben sind ca. und unverbindlich, ändern sich geringfügig je nach Anbauhöhe des Frontladers und Bereifung des Traktors. Hubkraft bei 210 bar.

MEHR KOMFORT? KEIN PROBLEM!

Mögliche Zusatzausstattungen:

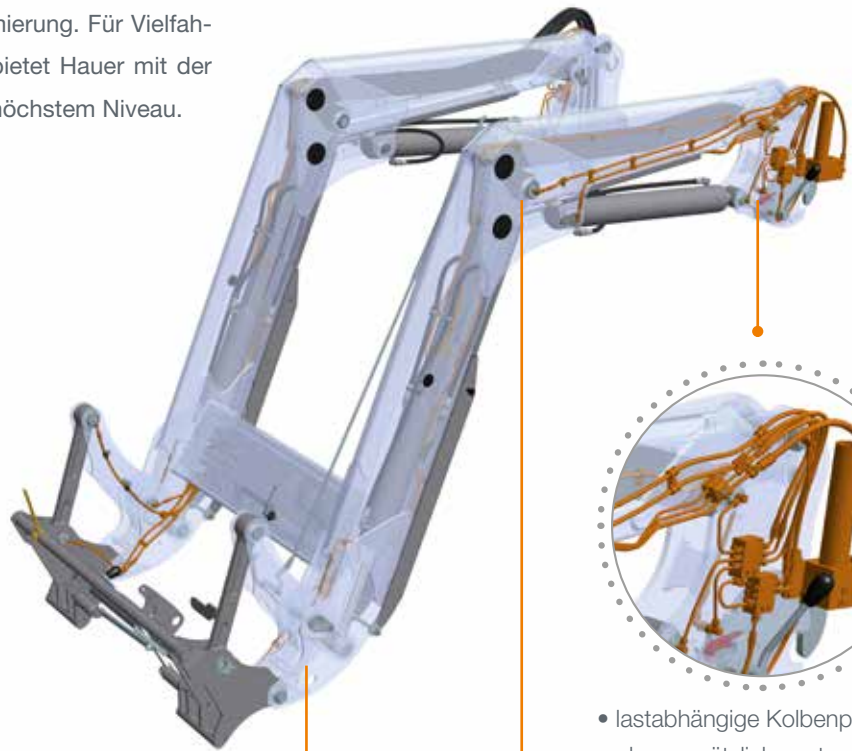
- Multi-Schlauchkuppler Synchro-Lock, auch mit integrierter E-Kupplung
- bis zu 3 hydraulische Zusatzfunktionen
- SMS – Frontlader-Stoßdämpfer, mechanisch oder elektrisch schaltbar
- Einhebelsteuergerät mit Bowdenzügen
- ELC ergo 2 – elektro-proportionales Einhebelsteuergerät
- Lasthaken, drehbar gelagert
- Hydraulische Geräteverriegelung
- Hydraulische Dreheinrichtung, integriert in die Geräte-Schnellwechseleinrichtung, 14° li/re
- Sicherheitspaket zu Arbeitskorb
- Doppeltwirkende Zusatzleitungen NW 12mm, links oder rechts für z.B. Hydromotor-Antrieb oder externe Steuerfunktion
- Sonderlackierungen für Ladeschwinge und Anbaukonsole
- V-Spiegelpaket (Schweiz)
- Kameravorbereitung
- Kamera
- Zentralschmierung
- LED-Scheinwerfer
- Forstschutzplatte für Querträger



ZEIT UND KOSTEN SPAREN ZENTRALSCHMIERUNG.

Mehr Komfort

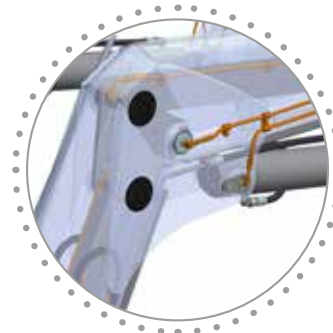
Hauer-Frontlader zählen heute zu den langlebigsten Produkten in der Landtechnik, wenn sie im notwendigen Rahmen gewartet werden. Dazu gehört die regelmäßige Schmierung. Für Vielfahrer oder jene, die sicher gehen möchten, bietet Hauer mit der optionalen Zentralschmierung Komfort auf höchstem Niveau.



- zuverlässige Schmierung aller Lagerstellen
- Hochdruckschläuche aus Kunststoff mit Synthetikgeflecht



- lastabhängige Kolbenpumpe
- ohne zusätzliche externe Anschlüsse
- Schmiermittel-Kartusche mit 400 cm³ Inhalt



Wer gut schmiert, fährt gut

Für die effektive und ressourcenschonende Schmierung werden bei jedem Lasthub regelmäßig nacheinander alle Schmierstellen einzeln versorgt. Die Schmiermenge kann einfach unterschiedlichen Bedürfnissen angepasst werden. Die handelsüblichen Fettkartuschen vom Typ S können schnell und einfach gewechselt werden.

- bestmögliche Integration
- optimale Anspeisung aller Lagerstellen
- freie Sicht auf den Arbeitsbereich

IHR VORTEIL SONDERAUSSTATTUNG IN ATTRAKTIVEN PAKETEN.

Performance Paket 1

- Synchro-Lock Schlauchkuppler mit integrierter 3-poliger E-Kupplung
- Selektionsventil für eine hydraulische Zusatzfunktion
- SMS-Frontladerstoßdämpfer, mechanisch

Performance Paket 1 A

- Performance Paket 1
- Elektrisches Umschaltventil (Frontlader-/ Anhängerbetrieb oder Frontlader-/ Fronthubwerkbetrieb)
- Angepasste Bausätze auf Anfrage

Performance Paket 2

- Performance Paket 1
- Einhebelsteuergerät mechanisch

Performance Paket 3

- Performance Paket 1
- 7-polige statt 3-poliger E-Kupplung
- Proportional-Steuergerät ELC ergo 2
- Armlehne zu ELC ergo 2



Einfache Bedienung mit dem Einhebelsteuergerät

Das mechanische Einhebelsteuergerät ist die einfache Alternative zum Nachrüsten auf Traktoren ohne geeignete Steuergeräte. Neben den zwei doppelwirkenden Steuerkreisen für Heben/Senken sowie Kipp/Einzug sind optional Kabelsätze mit Drucktasten zur Bedienung von bis zu 3 hydraulischen Zusatzfunktionen bestellbar.

Das freistehende Steuergerät wird, je nach Platzangebot, unter der Kabine des Traktors oder an der Anbaukonsole befestigt und über Bowdenzüge vom Joystick angesteuert. Je nach Traktortype sind angepasste Bausätze oder bei Angabe der gewünschten Bowdenzug-Länge auch Universalbausätze lieferbar.

Bei Bestellung im Performance Paket 2 wird das Einhebelsteuergerät immer mit den jeweils erforderlichen Drucktasten bzw. Kabelsätzen ausgeliefert.



 **haver**®



EXTREM KOMFORTABEL EINFACH ZU BEDIENEN.

Besonders feinfühliges Ansprechverhalten, ergonomische Gestaltung und einfache Handhabung sind die Stärken des elektroproportionalen Steuergerätes ELC ergo 2.



Neue Zusatzfunktionen des ELC ergo 2

Neben den klassischen Steuerfunktionen können nicht nur hydraulische Zusatzventile für Arbeitsgeräte, Funktionen wie automatisches Rütteln oder roll-back bzw. das Frontladerstoßdämpfersystem SMS bedient werden, sondern wahlweise bis zu insgesamt 6 Funktionen frei belegt werden, z.B. für die Last- oder Wendeschaltung des Traktors (nur durch Fachwerkstätte). Serienmäßig wird der Joystick mit 3. und 4. Funktion, der Rüttelfunktion und 2 Schwimmstellungen für Kipp / Einzug sowie Heben / Senken programmiert. Eine Umprogrammierung auf andere Funktionen ist auch ohne Software durch Tastenkombinationen möglich.



Serienausstattung

- Joystick ELC ergo 2 inkl. Halterung gerade, Schaltern, Tastern und Kontroll-LED's (für Nachrüsten der optionalen Funktionen keine Umbauten am Griff erforderlich)
- Ventilblock Load Sensing oder Open Center inkl. Halterung
- Elektro-Steuerbox
- Kabelsatz mit Verbindungskabel
- Verschraubungen und Schläuche zur Einbindung in die Traktorhydraulik

Mögliche Zusatzausstattungen

- Armlehne, 5-fach verstellbar, passend zu Sitzen Fabrikat Grammer
- Roll-back Funktion
- Kabelsatz mit einem oder zwei Tastern für elektrische Fronthubwerks-Steuerung front-lift II





PREMIUM QUALITY MADE IN AUSTRIA LANGLEBIGKEIT – DIE BASIS FÜR WIRTSCHAFTLICHKEIT.

Sämtliche Qualitätsprodukte von Hauer werden im Werk Statzendorf in Niederösterreich mit modernsten Methoden gefertigt. Von größter Bedeutung für die Langlebigkeit – auch unter schwierigsten Bedingungen – ist die **Auswahl und Verwendung hochwertiger Materialien**. Selbst beim Einsatz bester Stähle sind erfahrene und laufend geschultes Fachpersonal sowie ein gelebtes Qualitätswesen unerlässlich um **Produkte zum besten Preis-Leistungs-Verhältnis zu produzieren**.

Die Fertigung mit hochmodernen Maschinen und die langjährige Erfahrung unserer Mitarbeiter gewährleisten die gewohnte Hauer-Qualität aus Österreich. Durch die lange Lebensdauer entsteht zusätzlich höchste Wirtschaftlichkeit für unsere Kunden.

Mit Frontladern und Arbeitsgeräten von Hauer macht die Arbeit auch morgen noch Freude.





FÜR JEDE AUFGABE
DAS PASSENDE
ORIGINAL ARBEITSGERÄT.

Ein Auszug aus unserem umfangreichen Arbeitsgeräte-Angebot





Franz Hauer GmbH & CoKG

A-3125 Statzendorf, Werksstraße 6

Tel.: +43 / (0)2786 / 7104-0

info@hfl.co.at | www.hfl.co.at

Hauer Frontlader GmbH

Haberskirchener Str. 16, D-84333 Malgersdorf

Tel.: +49 / (0)9954 / 93207-0 Fax: Dw19

info@hauer-frontlader.de | www.hauer-frontlader.de