

KIPPMULDE KM



Anwendungsbereich:

Hauer Kippmulden sind für den sicheren Transport hoher Nutzlasten und das Laden und Verbringen von unterschiedlichsten Stück- und Schüttgütern bestimmt. Das umfangreiche Zubehörprogramm ermöglicht die schnelle Anpassung mit geringem Aufwand auf die unterschiedlichsten Bedürfnisse am Hof, im Forst und auch im Kommunalbetrieb.

Funktionsweise:

Die robust ausgeführte Mulde kann durch den stabilen Tragrahmen und den beiden seitlich, geschützt in der Muldenwand angeordneten Kippzylindern bis zur vollständigen Nutzlast um bis zu 92° hochgekippt werden.

Dadurch wird eine vollständige Entleerung von Schüttgütern ermöglicht. Die Zylinder sind außen geschützt platziert. Der durchgehende flache Muldenboden ist mit Hubwagen oder Geräten sehr einfach befahrbar.

Durch die universelle Dreipunktaufnahme kann die Kippmulde sowohl am Heck als auch an der Front genutzt werden.

Vorteile:

- stabile Ausführung
- hohe Nutzlast
- sehr gutes Auskippen von Schüttgütern durch flache Innenwände und großen Auskippwinkel
- leicht befahrbarer, flacher Muldenboden
- StVO gerechte maximale Außenbreite und Tiefe
- Muldentiefe auf Europalettengröße abgestimmt



INNOVATION MIT TRADITION FÜRS LEBEN.

Serienausstattung:

- Dreipunktaufnahme Kat. 2
- pendelbare Rückwand
- vier Anschlagpunkte für Zurrgurte in der Kippmulde
- Reflektorstreifen
- Kippmulde Graphitgrau RAL 7024 und Rückwand Hauer orange (optional alle RAL Farben)

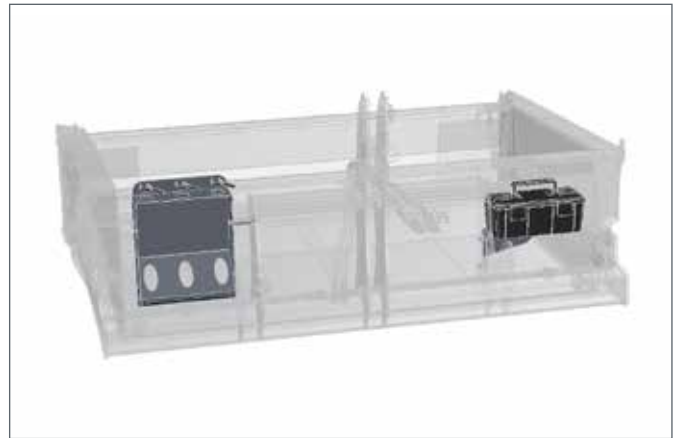
Zusätzlich lieferbar:

- 420 mm hohe mit Klemmhebel aufsteckbare Bordwände Graphitgrau RAL 7024
- mit Klemmhebel aufsteckbare Holzrungen für sicheren Transport von Holzscheiten, etc.
- Werkzeughalter für langstielige Werkzeuge
- Werkzeugkiste für praktisches und sicheres Verstauen von Kleinteilen
- Seitenteile zum Schwenken der Rückwand
- abnehmbare LED – Rückleuchten
- Kombinierte 3-Punkt / Euro-Aufnahme
- Geräteaufnahme für viele gängige Aufnahmesysteme
- in allen RAL Farben





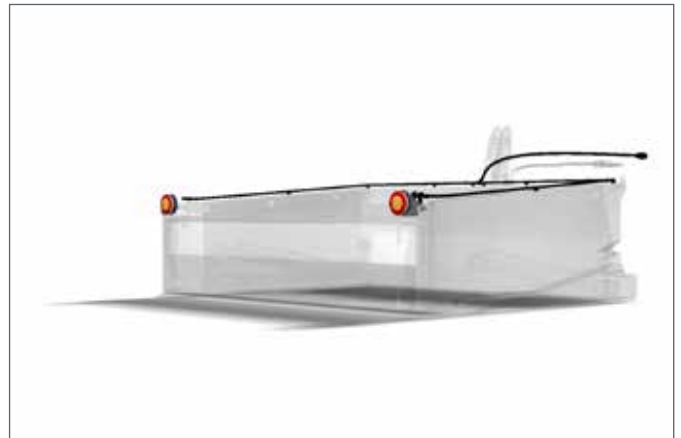
Holzungen



Werkzeughalter und Werkzeugkiste



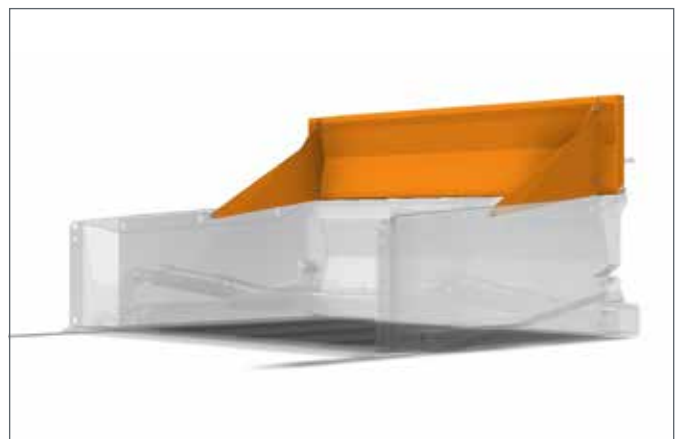
Bordwände



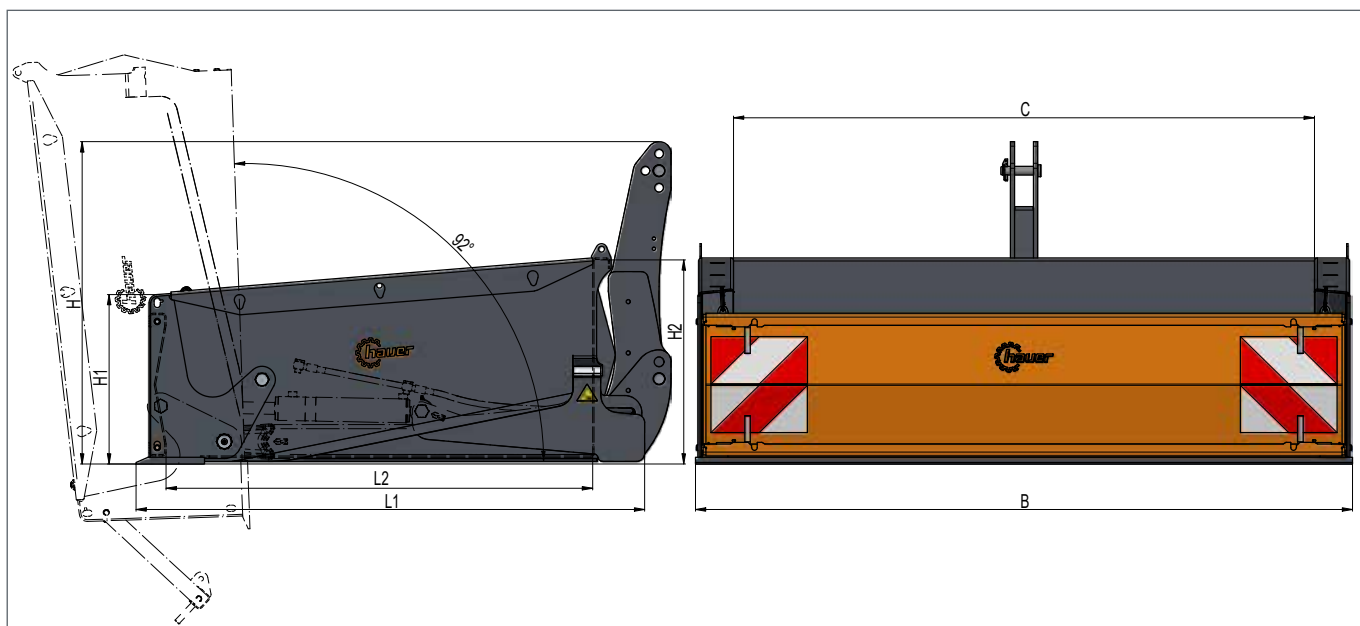
LED Rückleuchten



Seitenteile zum Schwenken der Rückwand



Seitenteile zum Schwenken der Rückwand



Breite außen mm (B)	Breite innen mm (C)	Höhe mm (H)	Höhe vorne mm (H1)	Höhe rückwärts mm (H2)	Tiefe mm (L1)	Tiefe innen mm (L2)
1900	1680	945	500	600	1485	1250
2200	1980					
2550	2330					

Breite außen mm (B)	Volumen m ³	Volumen mit Aufsatzwänden m ³	Nutzlast / Kipplast kg	Gewicht kg
1900	1,16	2,10	4500	523
2200	1,34	2,44		573
2550	1,54	2,82		628

© Hauer 02/2024. Die gezeigten Bilder können vom serienmäßigen Lieferumfang abweichen. Irrtümer und technische Änderungen vorbehalten.



Franz Hauer GmbH & CoKG, A-3125 Statzendorf, Werksstraße 6,

Tel.: +43 / (0)2786 / 7104-0 | info@hfl.co.at | www.hfl.co.at