

DIE **NEUE** GENERATION



GROSSBRITANNIENS FÜHRENDER
ANHÄNGER-HERSTELLER

IN SICHEREN HÄNDEN SEIT ÜBER 60 JAHREN

Wir möchten Ihnen die neue, atemberaubende **HBX-** und **HBE-Serie** vorstellen, beide eine wertvolle und lang ersehnte Ergänzung unserer Ifor Williams Pferdeanhänger-Familie.

Seit 1958 genießen wir das Vertrauen unserer Kunden. Fragen Sie einfach einen Besitzer unsere Anhänger, es ist nicht schwer, einen zu finden. Wie es sich für die neueste Ergänzung der prestigeträchtigen **HB-Serie** gehört, bauen die **HBX-** und **HBE-Serie** auf der jahrzehntelangen Erfahrung und dem Wissen von Ifor Williams Trailers auf und präsentieren gleichzeitig ein markantes neues Design, das sich von anderen abhebt.

Unsere Investitionen widmen wir neuen Technologien, Prozessen und Materialien, um sicherstellen, dass unsere Produkte die Erwartungen unserer Kunden weiterhin übertreffen. Ein absolutes Muss für jeden anspruchsvollen Pferdehalter.





HBX

HBE

HBX403

1-Pferdeanhänger
Mit Frontausstieg

HBX506

2-Pferdeanhänger
Mit Frontausstieg

HBX506 Sattelkammer

2-Pferdeanhänger
Mit eingebauter Sattelkammer
Kein Frontausstieg

HBX511

2-Pferdeanhänger
Mit Frontausstieg

HBX511 Sattelkammer

2-Pferdeanhänger
Mit eingebauter Sattelkammer
Kein Frontausstieg

Vorzelt-Zubehör für jedes Modell
der HBX-Serie erhältlich.

HBE506

2-Pferdeanhänger
Kein Frontausstieg

HBE506 Sattelkammer

2-Pferdeanhänger
Mit eingebauter Sattelkammer
Kein Frontausstieg

Ideal für Zugfahrzeuge bis zu
2.000 kg Zugkapazität.

FÜR IHR PFERD ENTWICKELT

Wir dürfen vorstellen: die **HBX-Serie**, eine technisch hervorragende Serie von Pferdeanhängern mit Vollaluminiumaufbau und stromlinienförmiger Dachkonstruktion. Sie sind mit einer Vielzahl intelligenter neuer Funktionen ausgestattet, welche höchsten Komfort für das Pferd bieten und den Nutzer mit seiner Vielseitigkeit und leichten Bedienbarkeit beeindrucken werden. Sanfte Kurven fließen in der eleganten Verkörperung aerodynamischen Designs im grossen, stylischen Front-Fenster ineinander.

All diese Elemente zusammen verleihen dem **HBX** sein unverwechselbares, einzigartiges und kultiges Design. Wie bei allen unseren Anhängern ist die unvergessliche Ästhetik nur der Anfang der Geschichte. Fahrgestell und Aufbau wurden vor allem unter Berücksichtigung von Gewicht und Festigkeit entwickelt und konstruiert, sie bieten eine sichere, stabile und solide Konstruktion. Zur Vielzahl neuer, intelligenter Funktionen gehören: die vielseitige, grosse Heckrampe-Tür-Kombination, die stylischen Leichtmetallfelgen, die optionale Glasfaser-Sattelkammer und das allererste Anhänger-integrierte Vorzelt am Markt.





HBX506 mit 8-Speichen Diamantschliff-Leichtmetallfelgen

HBX403

Der **HBX403** ist als 1-Pferdeanhänger für den Transport von einem Pferd geeignet.

Als 1-Pferdeanhänger bietet der **HBX403** mehr Stallbreite als die beiden 2-Pferdeanhänger. Diese Grosszügigkeit ist ideal für den Transport nervöser Pferde geeignet, die mehr Platz benötigen.

Die, verglichen mit den 2-Pferdeanhängern, geringere Gesamtbreite des **HBX403** und seine Aluminiumkonstruktion führt dazu, dass er einfach und sicher auch von PKW zu ziehen ist.

Die Heckrampe besitzt eine doppelte Funktionalität. Einerseits als normale Rampe mit niedrigem Winkel für ein sicheres und stabiles Verladen Ihrer Pferde. Und andererseits mit der Tür-Funktion, welche die Reinigung des Pferdeanhängers erleichtert oder es einem Gabelstapler ermöglicht bis ans Heck des Anhängers zu fahren.

HBX403
erhältlich in:

-  rot
-  silber
-  schwarz





HBX403

In rot mit linkem Front-
Ausstieg und 8-Speichen
Diamantschliff-
Leichtmetallfelgen

403

HBX506

In silber mit Frontausstieg
rechts, 8-Speichen
Silber-Leichtmetallfelgen und
oberem, dritten Bremslicht

HBX506
erhältlich in:

-  rot
-  silber
-  schwarz





506

HBX506

Der 2-Pferdeanhänger **HBX506** ist ideal geeignet für den Transport von 2 Pferden. Er ist erhältlich entweder mit Frontausstieg oder einer eingebauten Sattelkammer. Weiterhin ist er standardmässig mit einem Paar Seitenfenstern, einem grossen Frontfenster, Mitteltrennwand mit Brust- und Heckstangen ausgestattet.

Die Heckrampe besitzt eine doppelte Funktionalität. Einerseits als normale Rampe mit niedrigem Winkel für ein sicheres und stabiles Verladen Ihrer Pferde. Und andererseits mit der Tür-Funktion, welche die Reinigung des Pferdeanhängers erleichtert oder es einem Gabelstapler ermöglicht bis ans Heck des Anhängers zu fahren.



HBX511 mit 8-Speichen Diamantschliff-Leichtmetallfelgen

HBX511

Der 2-Pferdeanhänger **HBX511** ist länger und breiter und bietet 2 Pferden komfortabel Platz. Wie der HBX506 ist dieser Anhänger entweder mit Frontrampe oder einer eingebauten Sattelkammer erhältlich. Weiterhin ist der **HBX511** standardmässig mit einem Paar Seitenfenstern, einem grossen Frontfenster, Mitteltrennwand mit Brust- und Heckstangen ausgestattet.

Die Heckrampe besitzt eine doppelte Funktionalität. Einerseits als normale Rampe mit niedrigem Winkel für ein sicheres und stabiles Verladen Ihrer Pferde. Und andererseits mit der Tür-Funktion, welche die Reinigung des Pferdeanhängers erleichtert oder es einem Gabelstapler ermöglicht bis ans Heck des Anhängers zu fahren.



HBX

HBX511
erhältlich in:

- rot
- silber
- schwarz

HBX511

In schwarz, mit
Frontausstieg links und
8-Speichen Diamantschliff-
Leichtmetallfelgen



511



HBE506 mit optionalen 8-Speichen Silber-Leichtmetallfelgen, drittem, oberem Bremslicht und Polsterung der Seiten- und Mitteltrennwand



FÜR IHR PFERD ENTWICKELT

Die **HBE-Serie** ist eine willkommene und langersehnte Ergänzung in unserer Ifor Williams Pferdeanhänger-Familie. Das neue Modell hat eine Glasfaser-Dach mit klaren, stylischen Linien. Ohne Frontausstieg wurde dieses Modell unter besondere Berücksichtigung von Gewicht und Festigkeit entwickelt und konstruiert. Dieses Design spricht vor allem kostenbewusste Kunden an, und Kunden mit leichteren Zugfahrzeugen mit einem Gesamtgewicht von 2.000 kg.

Die **HBE-Serie** steht ganz wie der Rest der Ifor Williams Anhänger-Familie für eine sichere, stabile und solide Konstruktion und kann ergänzt werden durch die optionale Sattelkammer. Wie auch der **HBX**, reiht sich der **HBE** als neueste Ergänzung gut in die Reihe der prestigeträchtigen Pferdeanhänger aus dem Hause Ifor Williams ein und unterscheidet sich dennoch gleichzeitig durch sein markantes neues Design signifikant von anderen.

HBE506

Der 2-Pferdeanhänger **HBE506** ist ideal geeignet für den Transport von 2 Pferden. Dieser Anhänger wurde so gestaltet, dass er anstatt eines Frontausstiegs über mehr Platz im vorderen Teil des Anhängers verfügt. Eine optionale Sattelkammer kann hier werksseitig eingebaut werden. Dieser **HBE-Anhänger** ohne Sattelkammer ist der leichteste und kostengünstigste 2-Pferdeanhänger unserer Serie.

Die optionale **HBE** Sattelkammer ist praktisch im vorderen Teil des Anhängers gelegen. Sie ist geräumig und gut ausgestattet um Sättel, Gerten und Reitausrüstung sorgfältig zu verstauen. Sie ist abschliessbar.

Die Heckrampe besitzt eine doppelte Funktionalität. Einerseits als normale Rampe mit niedrigem Winkel für ein sicheres und stabiles Verladen Ihrer Pferde. Und andererseits mit der Tür-Funktion, welche die Reinigung des Pferdeanhängers erleichtert oder es einem Gabelstapler ermöglicht bis ans Heck des Anhängers zu fahren.

HBE506
erhältlich in:

- silber
- schwarz



HBE



HBE506

in schwarz
mit Sattelkammer

506

AUSSTATTUNG: STARK, SANFT UND ZUVERLÄSSIG

Beide Anhänger-Serien wurden unter Berücksichtigung von Gewicht und Festigkeit entwickelt und konstruiert, sie bieten eine sichere, stabile und solide Konstruktion.

Das Fahrgestell ist eine geschweißte Stahlkonstruktion, feuerverzinkt, um eine lange und problemlose Lebensdauer zu erzielen, während der Aufbau ein robuster Aluminiumrahmen aus sechs vertikalen Kastenprofilen und horizontalen Profilen über die gesamte Länge des Anhängers ist.

Ein Schlüsselement für das sichere Ziehen und Bedienen eines Anhängers ist das Federungssystem. **HBX** und **HBE** verwenden eine Parabol-Blattfeder-Aufhängung von Ifor Williams Trailers. Die hervorragenden Dämpfungseigenschaften dieses Blattfedersystems bieten Ihrem Pferd eine komfortable Fahrt. In Deutschland bei unabhängigen Tests wurde es eindeutig als das beste System anerkannt, das es gibt.

SATTELKAMMER OPTIONEN



Bietet nützlichen Stauraum für die Ausrüstung und kann als Alternative zum Frontausstieg gewählt werden beim **HBX**, oder als eine Option beim **HBE**. Die Sattelkammer wird in den Vorderraum des Anhängers eingebaut und ist von aussen mit durch die Inspektionstür zugänglich. Nur links und für den **HBX 506/511** und **HBE 506** erhältlich.

Sattelkammer inklusive:

höhen-einstellbare doppelter Sattelablage (46 cm),
Gertenablage,
zwei Ablage-Regale,
Aufhängemöglichkeit für Zaumzeug,
Platz für Sattel 80cm x 60cm,
Sattelkammer-Innenlicht



HBX & HBE RAMPE-TÜR KOMBINATION

Für Pferdebesitzer, die nach grösserer Einsatzvielfältigkeit suchen, ist die Standard Rampe-Tür-Kombination perfekt. Benutzen Sie die Rampe, wenn Sie Pferde einsteigen lassen, damit Ihre Pferde sich wohl fühlen. Die Rampe besitzt einen besonders niedrigen Einstiegswinkel und eine Anti-Rutsch-Gummimatte. Wenn Sie die Rampe mit der Tür-Funktion benutzen, kann das Innere des Pferdeanhängers leicht gereinigt oder schwere Waren durch einen Gabelstapler in Ihren Anhänger ein- und ausgeladen werden*. Ohne Mitteltrennwand ist die Ladefläche sogar noch grösser.

*Wenn Sie den Anhänger für den Transport von Waren benutzen, stellen Sie sicher, dass das Gewicht gleichmäßig über die Achse verteilt ist.

Spüren Sie den Unterschied

Die aus Aluminium gefertigten Rampen der **HBX-** und **HBE-Serie** bieten das solide Gefühl und das beruhigende Gewicht, das für unsere Qualität charakteristisch ist, die wir in alle unsere Anhänger einbauen. Die Rampen sind leicht zu bedienen, da ein Gasfedermechanismus die Last übernimmt.



NUR HBX: RAMPEN OPTIONEN



Bei der Bestellung Ihres **HBX** müssen Sie sich entscheiden, ob Sie die Rampe links oder rechts wünschen, die Inspektionstür befindet sich dann stets auf der gegenüberliegenden Seite oder eine eingebaute, optionale Sattelkammer. Ein Frontausstieg wird nicht zusammen mit einer Sattelkammer installiert. (kein Frontausstieg für **HBE**)

HBX & HBE AUSSTATTUNG



Frontpanel und Fenster

Das Frontpanel der **HBX-Serie** wird aus Aluminium hergestellt und sorgt für eine hohe Belastbarkeit. Das grosse Frontfenster, ausgestattet mit Stahlgitter für mehr Sicherheit und Schutz, erlaubt dem Pferd den Blick nach vorne und macht das Innere hell und freundlich.



Heunetz-Ring (HBX und HBE)/ Auf Schiene verschiebbarer Heunetz-Ring (nur HBX)*

Standard in der **HBX-** und **HBE-Serie**. Zusätzlich kann der Ring (nur **HBX**) auf einer Schiene positioniert und bei Bedarf verschoben werden.



Beidseitige, obere Vorderklappen**

Die Klappen über der vorderen Rampe und der Inspektionstür bieten bei stehendem Anhänger zusätzliche Belüftung. Diese bisher nur über der vorderen Rampe erhältliche Funktion ermöglicht auch einen einfachen Zugang, um nach dem Pferd zu sehen. Die oberen Klappen sind transparent und fungieren auch als Klappfenster, die während der Fahrt für mehr Tageslicht und Belüftung sorgen. Um die Sicherheit zu erhöhen, sind die Klappen und Fenster innen mit verzinkten Stahlgitterrahmen ausgestattet.

** Die Frontfenster dürfen während der Fahrt niemals vollständig geöffnet sein.



Obere Hecktüren

Sie sehen nicht nur grossartig aus, wenn sie entweder geöffnet oder geschlossen sind, sondern sie versorgen das Pferd auch grosszügig mit Luft während der Fahrt aber auch bei längerem Stehen.



Vorzelt-Schiene

Unauffällig in das Dach integriert ermöglicht es die Schiene das Vorzelt ohne grossen Aufwand am Pferdeanhänger zu installieren.

HBX & HBE AUSSTATTUNG



Einteiliges Dach und Frontpanel

Das stilvolle Dach bietet sanfte, aerodynamische Linien und dank des einteiligen Designs eine fugenlose Lösung. Die **HBE-Serie** verfügt über ein Frontpanel, welches aus Aluminium hergestellt wird und für eine hohe Belastbarkeit sorgt.



Trittstufe hinten

Als praktische Ergänzung der **HBE-Serie** trägt diese Stufe sicher das Gewicht einer Person und ist so positioniert, dass Sie das hintere Rollo aus Aluminiumgewebe besser erreichen. Sie ist auch nützlich, um über die hintere Öffnung nach Ihrem Pferd zu sehen.



Front-Fenster

Die zwei Fenster sind transparent und sorgen durch einen Öffnungsmechanismus auch während der Fahrt für mehr Belüftung und Tageslicht in Inneren des Anhängers.



E HBE506 mit optionalen 8-Speichen Silber-Leichtmetallfelgen und drittem, oberem Bremslicht

Kunststoff-Rollo hinten

Das leichte und einfach zu bedienende Rollo aus Kunststoff bietet Privatsphäre und Schutz vor Wind und Wetter. Es ist leicht verstellbar und lässt sich bei vollständiger oder halber Schließung verriegeln.

ZUBEHÖR: DER LETZTE SCHLIFF

Geben Sie Ihrem Pferdeanhänger noch den letzten Schliff mit unserem großen Sortiment an zusätzlichen Accessoires, die meist nur bei Ifor Williams erhältlich sind. Von mobilen Sattelboxen bis hin zu Anhängerkameras bietet unsere Auswahl an Zubehör eine perfekte Ergänzung für Ihren Pferdeanhänger. Die ideale Geschenkidee für Besitzer eines Pferdeanhängers.



X E 6-Speichen Silber-Leichtmetallfelgen



X E 8-Speichen Silber-Leichtmetallfelgen



X E 8-Speichen
Diamantschliff-Leichtmetallfelgen

Leichtmetallfelgen

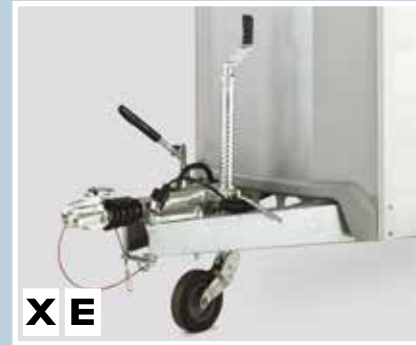
Geben Sie Ihrem Anhänger mehr Chic mit dem zusätzlichen Leichtmetallfelgen mit Ifor Williams Trailers Logo (vier pro Anhänger). Wählen Sie aus den drei Designs: 6-Speichen Silberfelgen, 8-Speichen Silberfelgen und 8-Speichen Diamantschliff-Felgen.



X E

Radzierkappen

Geben Sie den Standardfelgen mehr Pfiff mit dem zusätzlichen Radzierblenden-Set (vier pro Anhänger). Das Aussehen kann vom oben gezeigten abweichen.



X E

Automatisches Stützrad

(Populär in Europa) Das Lösen und Fixieren wird komplett ersetzt durch das exakt justierbare Hoch- und Runterdrehens des Stützrades mit Hilfe des Griffs.



X E

Anhänger-Abdeckung

Schützen Sie Ihren Anhänger vor Wind und Wetter mit einer wasserdichten, atmungsaktiven Anhängerabdeckung.



X E

Innen-Seiten-Polsterung

Speziell für Ifor Williams Trailers designte Polsterung der Mitteltrennwand und Seitenwände geben Ihrem Pferde zusätzlichen Reise-Komfort.



X E

Kopftrenngitter

Das Gitter ist durch Klemmen leicht an die vordere Wand des Anhängers und die Mitteltrennwand anzubringen.



X E

Standstützen

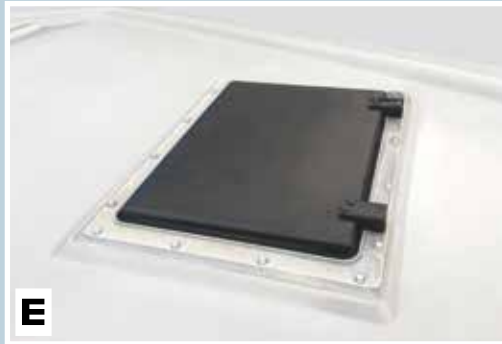
Diese Stütze ist genau das Richtige, um ein nervöses Pferd zu unterstützen, wenn es beim Verladen besonders viel Stabilität benötigt.



X E

Drittes, oberes Bremslicht

Zusätzliches, oben am Anhängerheck eingebautes Bremslicht warnt nachkommenden Verkehr vorm Bremsen.



E

Dachlüftung

Eingebaute Dachbelüftung für zusätzliche Luftzirkulation und natürliches Licht im Inneren. (Standard bei der HBX-Serie)



X E

Staunetz

Ideal zum Verstauen von Handbüchern und anderen kleinen Gegenständen. Angebracht im vorderen Teil des Anhängers.



X E

Trailer aid

Die Anhängerhilfe wird beim Reifenwechsel genutzt. Sie sparen Zeit und Aufwand, da Sie keinen Wagenheber benötigen. Ein Must-have.



X E

IWT Drahtlose Anhängerkamera

Drahtloses Kamerasystem übermittelt live und in Farbe Bilder vom Inneren des Anhängers zum Zugfahrzeug via Smartphone oder Tablet mit Hilfe der UCCAM-App für iOS oder Android. Geliefert mit einem Anbau-Set zur Verwendung mit Magnet-Sockel der Kamera. Die Batterie ist wiederaufladbar und liefert bis zu 7 Stunden Bilder. (Lose geliefert, Installation benötigt.)



X E

13-poliger zu 7-poliger Steck-Adapter

Alle gebremsten Anhänger von Ifor Williams verfügen standardmäßig über eine 13-poligen Abschleppstecker. Es werden die Vorschriften des EU Typengenehmigungsverfahrens (ECWVTA) erfüllt, einen Anhänger mit Rückfahrleuchten auszustatten. Sollte Ihr Fahrzeug mit einer 7-poligen Buchse ausgestattet sein, kann der Adapter zur Anpassung an den 13-poligen Stecker erworben werden.



X E

Mobile Sattelbox

Die silberne Box passt in den Vorderraum des Anhängers und ist passend für Sättel bis zu 46cm. Wir empfehlen die Grösse vorm Kauf abzuklären. (Nicht für HBX403 oder wenn Sattelkammer eingebaut wurde.)



X E

Sattelbox - an der Tür angebracht

An die Inspektionstür angebracht, kann diese clevere Box zwei Sättel und mehr unterbringen. Geeignet für Sättel bis zu 43 cm, wir empfehlen die Grösse vorm Kauf abzuklären. (Nicht für HBX403 oder wenn Sattelkammer eingebaut wurde.) Erhältlich in creme.



X E

Brust- und Heckstangen - komplette Breite

Brust- und Heckstange über die komplette Anhängerbreite für Pferde, die am liebsten allein reisen. Die Mitteltrennwand wurde herausgenommen und durch die Stangen in der kompletten Breite nicht gepolstert erhältlich ersetzt.



X E

Gepolsterte Brust- und Heckstangen

Polsterung für Brust- und Heckstangen ist optional erhältlich für noch grösseren Komfort beim Transport Ihres Pferdes. (Gepolstert nicht über die komplette Breite erhältlich.)



X

Verdunkelungsstreifen für Front- und Seitenfenster

8 Streifen für das Frontfenster und 9 Streifen für jedes Seitenfenster, welche so angebracht werden können, dass Pferd und Besitzer sich wohlfühlen. Je mehr Streifen, desto weniger Lichteinfall in Anhänger. Keine Fabrikangebung.



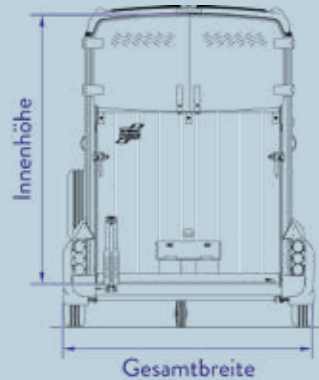
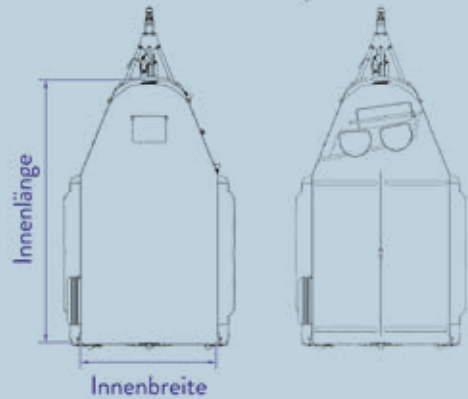
X E

Futtertröge (Nur mit der Sattelkammer erhältlich)

Wird im Anhängerinneren an der Sattelkammer angebracht. Nur zu benutzen, wenn der Anhänger steht.*** Dieses Ausstattungsmerkmal nur mit Sattelkammer erhältlich.

*** Pferde sollten nicht unbeaufsichtigt bleiben.

HBX SPEZIFIKATIONEN



Wählen Sie aus drei Farboptionen, alle mit farblich abgestimmten Frontpanel und Dach. Die Farben wurden sorgfältig ausgewählt in Abstimmung mit populären Zugfahrzeugen.

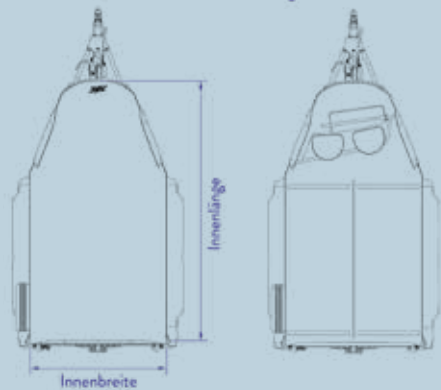
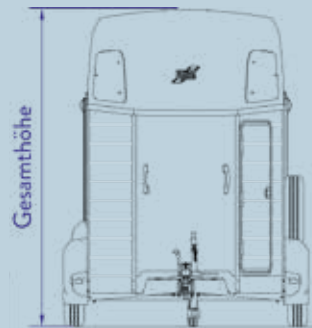
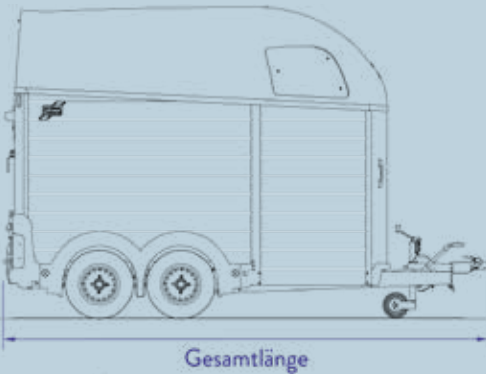


	HBX 403	HBX 506	HBX 511
Reifen	165R13C	165R13C	165R13C
Max. Gesamtgewicht	1.600 kg	2.600 kg	2.700 kg
Gewicht unbeladen	720 kg	865 kg	950 kg
Gewicht unbelad. mit Sattelkammer	-	860kg	940kg
Gesamthöhe	2,72 m	2,74 m	2,75 m
Gesamtbreite	1,77 m	2,14 m	2,27 m
Gesamtlänge	4,27 m	4,30 m	4,67 m
Innenhöhe	2,26 m	2,29 m	2,29 m
Innenbreite	1,30 m	1,67 m	1,79 m
Innenlänge	3,19 m	3,26 m	3,63 m
Stallbreite	1,30 m	0,83 m	0,89 m
Stalllänge min/max	1,43/1,83 m	1,43/1,83 m	1,65/2,04 m
Höhe Brust-Heckstangen	0,95/1,27 m	0,95/1,27 m	0,95/1,27 m

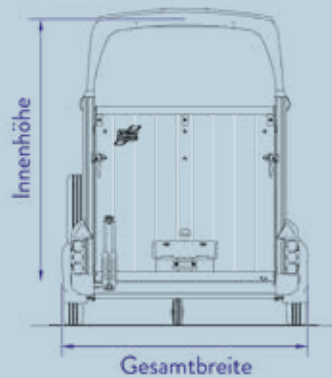
HBE SPEZIFIKATIONEN



Wählen Sie aus zwei Farboptionen, alle mit farblich abgestimmten Frontpanel und Dach. Die Farben wurden sorgfältig ausgewählt in Abstimmung mit populären Zugfahrzeugen.



Dargestellt mit Sattelkammer



	HBE 506
Reifen	165R13C
Max. Gesamtgewicht	2.000 kg
Gewicht unbeladen	775 kg
Gewicht unbelad. mit Sattelkammer	800kg
Gesamthöhe	2,75 m
Gesamtbreite	2,14 m
Gesamtlänge	4,30 m
Innenhöhe	2,29 m
Innenbreite	1,67 m
Innenlänge	3,26 m
Stallbreite	0,82 m
Stalllänge min/max	1,43/1,83 m
Höhe Brust-Heckstangen	0,95/1,27 m

HBX VORZELT

Das speziell für Ifor Williams Trailers designte, maßgeschneiderte Vorzelt kann leicht an Ihrem **HBX** Pferdeanhänger installiert werden, es ist eine praktische und kosteneffiziente Alternative zu Hotels, wenn Sie reisen. Es gibt Schutz vor Wind und Wetter während Veranstaltungen, Messen und Turnieren.

Das Vorzelt ist erhältlich für alle drei **HBX** Modelle. Es wird an der Seite des Anhängers an der Vorzelt-Schiene (Standard bei **HBX**) befestigt. Weiterhin ist es mit einer Innenlippe ausgestattet, so dass Zugluft von Anhänger verringert bzw. vermieden wird.

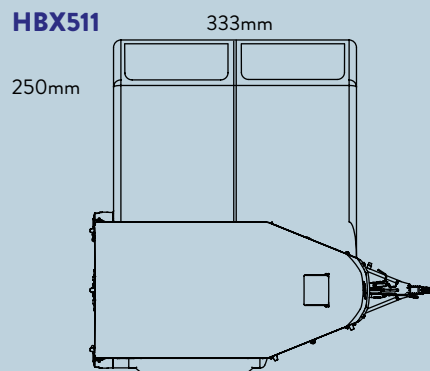
Das Vorzelt wird ohne Zeltstangen durch aufblasbare Röhren aufgebaut, diese können mit der im Lieferumfang enthaltenen Handpumpe oder einer elektrische Pumpe (nicht mitgeliefert) aufgeblasen werden. Es kann schnell und unkompliziert auf- und abgebaut werden und ist leicht im eigenen Beutel zu transportieren.*



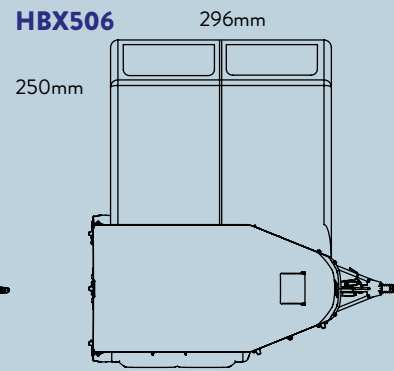
GRÖSSEN & AUSSTATTUNG

Das Vorzelt ist in zwei Größen erhältlich, eine für den **HBX511** und die andere für den **HBX506** und **HBX403**. Weiterhin können sie so bestellt werden, dass sie entweder auf die rechte oder die linke Seite des Anhängers passen. Wir raten das Vorzelt auf der Seite anzubringen, auf der sich auch die Inspektionstür befindet. Bitte beachten Sie: wenn das Vorzelt auf der selben Seite angebracht ist wie der Frontausstieg, so lässt sich dieser nicht mehr öffnen. Alle Bilder zeigen das Vorzelt auf der linken Seite.

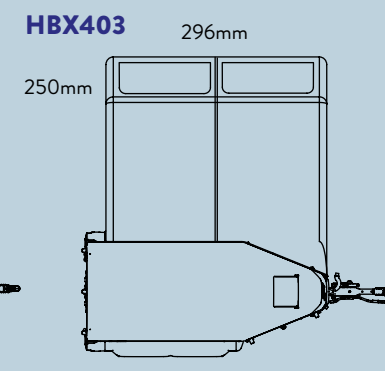
HBX511



HBX506



HBX403



ZUBEHÖR



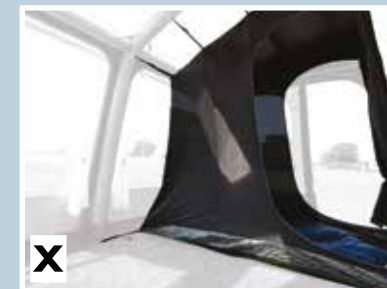
Netz-Seiten-Set

Ideal für warmes Wetter um Schatten zu spenden und unerwünschte Insekten abzuwehren und trotzdem noch Luftzirkulation zu ermöglichen. Die Seitenteile werden einfach per Reißverschluss befestigt und passen hinter die Frontpanels des Vorzeltes und können dort verbleiben auch wenn das Vorzelt geschlossen wird.



Gepolsterter Teppich

Das atmungsaktive, gepolsterte Material verleiht dem Boden des Vorzeltes einen besonderen Komfort. Es schützt vor Insekten ist aber dennoch atmungsaktiv und schützt den darunterliegenden Rasen. Der Teppich wird in einem separaten Tragebeutel geliefert.



Innenzelt

Hergestellt aus atmungsfähigem Polyester, ausgestattet mit einem grossen Netzteil für zusätzliche Belüftung und einem integrierten Bodenteil, bietet das Innenzelt genügend Schlafplatz für zwei Personen unter dem Vorzelt. Das Innenzelt kann mit Knebelknöpfen leicht an- und abgebaut werden. Passend für beide Vorzelt-Größen.

AUSSTATTUNG

IFOR WILLIAMS BEKENNT SICH ZUR ANHÄNGERSICHERHEIT

Jeder Anhänger ist mit einer ID-Platte mit einer individuellen, eingetragten Seriennummer ausgestattet. Zusätzlich ist auf der Achse eine eingeritzte, einmalige Nummer angebracht, welche nahezu unmöglich geändert werden kann, ohne die Nummern und die Zinkbeschichtung merkbar zu beschädigen.

WARTUNG

Wir empfehlen Ihnen, Ihren Anhänger bei einem anerkannten Anhängermechaniker warten zu lassen, um sicher zu gehen, dass er immer im bestmöglichen Zustand gehalten wird. Alle Ifor Williams Händler bieten diesen Service und können Sie beraten wie häufig Ihr Anhänger Wartung benötigt.

Reinigen Sie Ihren Anhänger nach Nutzung immer von innen und außen, mit besonderer Aufmerksamkeit für die Außenseite während der Wintermonate, da Salz auf der Straße den verzinkten Stahl korrodieren lässt.

		HBX403 RAMPE	HBX506 RAMPE	HBX506 SATEL- KAMMER	HBX511 RAMPE	HBX511 SATEL- KAMMER	HBES06	HBES06 SATEL- KAMMER
Anhängerausstattung	Frontrampe	STD	STD	N/A	STD	N/A	N/A	N/A
	Rampe-Tür-Kombination (Heckrampe-Flügeltür-Doppelfunktion)	STD	STD	STD	STD	STD	STD	STD
	Aluminium-Boden	STD	STD	STD	STD	STD	STD	STD
	Aluminium Seitenwände und Rampe	STD	STD	STD	STD	STD	STD	STD
	Auflaufeinrichtung - Gusseisen	N/A	STD	STD	STD	STD	STD	STD
	Auflaufeinrichtung - gepresster Stahl	STD	N/A	N/A	N/A	N/A	N/A	N/A
	Panikentriegelung	STD	STD	STD	STD	STD	STD	STD
	LED Innenlicht	STD	STD	STD	STD	STD	STD	STD
	Gummi-Bodenmatte herausnehmbar	STD	STD	STD	STD	STD	STD	STD
	Fixiertes Frontfenster komplett mit Sicherheitsgitter	STD	STD	STD	STD	STD	N/A	N/A
	Öffnendes Seitenfenster komplett mit Sicherheitsgitter	STD	STD	STD	STD	STD	STD	STD
	Dach-Belüftung	STD	STD	STD	STD	STD	OPTION	OPTION
	Nummernhalter	STD	STD	STD	STD	STD	STD	STD
	Zentral positionierter Heunez-Ring	N/A	N/A	N/A	N/A	N/A	STD	STD
	Vorzelt-Schiene	STD	STD	STD	STD	STD	N/A	N/A
	Beidseitige, obere Frontfenster	STD	STD	STD	STD	STD	N/A	N/A
	Abschliessbare Inspektionstür	STD	STD	STD	STD	STD	STD	STD
Heck-Rollo	N/A	N/A	N/A	N/A	N/A	STD	STD	
Obere Hecktüren	STD	STD	STD	STD	STD	N/A	N/A	
Heunez-Ringe (Paar)	STD	STD	STD	STD	STD	N/A	N/A	
Anhängeroptionen	Brust- und Heckstangen komplette Breite	STD	OPTION	OPTION	OPTION	OPTION	OPTION	OPTION
	Gepolsterte Brust- und Heckstangen	N/A	OPTION	OPTION	OPTION	OPTION	OPTION	OPTION
	Innenpolsterung (Mitteltrennwand, Seitenwände)	OPTION	OPTION	OPTION	OPTION	OPTION	OPTION	OPTION
	Kopftrenngitter	N/A	OPTION	OPTION	OPTION	OPTION	OPTION	OPTION
	Staunetz	N/A	OPTION	OPTION	OPTION	OPTION	OPTION	OPTION
	Standstützen	OPTION	OPTION	OPTION	OPTION	OPTION	OPTION	OPTION
Sattelbox / Sattelkammer Optionen	Eingebaute Sattelkammer	N/A	N/A	STD	N/A	STD	N/A	STD
	Zwei Futtertröge mit Befestigungsklemmen	N/A	N/A	OPTION	N/A	OPTION	N/A	OPTION
	Mobile Sattelbox	N/A	OPTION	N/A	OPTION	N/A	OPTION	N/A
	Sattelkammer Innenlampe	N/A	N/A	STD	N/A	STD	N/A	STD
	Sattelbox (an Inspektionstür angebaut)	OPTION	OPTION	N/A	OPTION	N/A	OPTION	N/A
Rad-Optionen	Reserverad (Stahl) und Abdeckung	STD	STD	STD	STD	STD	STD	STD
	Radzierkappen (für Stahlräder, 4 pro Anhänger)	OPTION	OPTION	OPTION	OPTION	OPTION	OPTION	OPTION
	6-Speichen Silber-Leichtmetallfelgen (4 pro Anhänger)	OPTION	OPTION	OPTION	OPTION	OPTION	OPTION	OPTION
	8-Speichen Silber-Leichtmetallfelgen (4 pro Anhänger)	OPTION	OPTION	OPTION	OPTION	OPTION	OPTION	OPTION
	8-Speichen Diamantschliff-Leichtmetallfelgen (4 pro Anhänger)	OPTION	OPTION	OPTION	OPTION	OPTION	OPTION	OPTION
	Abschliessbare Radschrauben (für Leichtmetallfelgen)	OPTION	OPTION	OPTION	OPTION	OPTION	OPTION	OPTION
	Unterlegkeile (Paar)	OPTION	OPTION	OPTION	OPTION	OPTION	OPTION	OPTION
Abschliessbarer Reserverad-Träger	OPTION	OPTION	OPTION	OPTION	OPTION	OPTION	OPTION	
Zubehör	Automatisches Stützrad	OPTION	OPTION	OPTION	OPTION	OPTION	OPTION	OPTION
	Anhängerkamera (lose geliefert, benötigt Montage)	OPTION	OPTION	OPTION	OPTION	OPTION	OPTION	OPTION
	Anhänger-Abdeckung (blau)	OPTION	OPTION	OPTION	OPTION	OPTION	OPTION	OPTION
	Elektr. 13-poliger zu 7-poliger Steck-Adapter	OPTION	OPTION	OPTION	OPTION	OPTION	OPTION	OPTION
	Kupplungskopf abschliessbar	OPTION	OPTION	OPTION	OPTION	OPTION	OPTION	OPTION
	Trailer Aid	OPTION	OPTION	OPTION	OPTION	OPTION	OPTION	OPTION
	Oberes, drittes Bremslicht	OPTION	OPTION	OPTION	OPTION	OPTION	OPTION	OPTION
Verdunklungsstreifen	OPTION	OPTION	OPTION	OPTION	OPTION	N/A	N/A	

Für Anhänger mit Rampe: Rampe rechts, wenn nicht anders bei der Bestellung spezifiziert (Inspektionstür links)
 Für Anhänger mit Sattelkammer: nur erhältlich auf der linken Seite mit der Inspektionstür auf der rechten Seite





HBE mit optionalen 8-Speichen Silber-Leichtmetallfelgen, oberem, dritten Bremslicht und Polsterung der Seiten- und Mitteltrennwand



IFOR WILLIAMS DEUTSCHLAND

www.iforwilliams.de

Für die Händlersuche in anderen europäischen Ländern besuchen Sie bitte:

Sie bitte:

www.iwt.co.uk



WEITERHIN ERHÄLTlich BEI IFOR WILLIAMS TRAILERS



HB-PFERDEANHÄNGER

Entdecken Sie unsere Broschüre.



EVENTA

Entdecken Sie unsere Broschüre.



GROSSE PFERDEANHÄNGER

Entdecken Sie unsere Broschüre.

Wir streben fortwährend danach, unsere Produkte zu verbessern. Von Zeit zu Zeit mag dies in Änderungen in unserem Angebot oder bei einzelnen Modellen münden. Bitte überprüfen Sie ob Entwurf, Beschreibung, Farben, Spezifikationen wie beschrieben in dieser Broschüre zum Bestellungszeitpunkt noch gültig sind.

Unser Vertrieb hat umfassende Produktkenntnisse und freut sich darauf, Ihnen bei der Auswahl Ihres Anhängers behilflich zu sein.

© Ifor Williams Trailers Ltd 2019.

Alle Rechte vorbehalten.

Ohne vorherige schriftliche Erlaubnis der Ifor Williams Trailers Ltd keine Weiterverwendung oder Kopie der Inhalte dieser Broschüre erlaubt.