

ALLES IST MÖGLICH

Toyo

HOFLADER



powered by
Kubota



PRODUKTPALETTE

Toyo-Hoflader bieten Ihnen eine Auswahl an zehn verschiedenen Modellen, jedes optimal anpassbar an Ihre Bedürfnisse.

Auf den nachfolgenden Seiten finden Sie die Serienausstattung und Optionen, sowie technische Daten der einzelnen Modelle



Mini
522



726
Bügel



826
Bügel



826
Kabine



833
Bügel



833
Kabine



836
Bügel



836
Kabine



850
Bügel



850
Kabine

DER MULTIFUNKTIONALE HOFLADER

Arbeitskomfort inklusive

Die ergonomisch gestalteten Arbeitsplätze mit gut sichtbaren Instrumenten, einstellbarem Fahrersitz und Multifunktionshebel für Einhand-Bedienung bieten Ihnen ein komfortables Arbeitsumfeld und sorgen durch diese Ausstattung für sicheren Umgang mit der Maschine.

Bei aller Ergonomie und Funktionalität fehlt es natürlich auch nicht an Komfort.

Alle Kabinenmodelle bieten:

- ✓ perfekte Rundumsicht: Hervorragende Sicht auf das jeweilige Arbeitswerkzeug und Arbeitsumfeld
- ✓ einstellbarer Komfortsitz
- ✓ Großzügiger Innenraum
- ✓ Integrierte, leistungsstarke Heizung
- ✓ aufstellbares Heckfenster
- ✓ arretierbare Türen
- ✓ Scheibenwischer mit Wischwasseranlage





Die agilen Alleskönner

Mit Ihrer besonders kompakten Bauweise bieten die Toyo-Hoflader ein breites Anwendungsspektrum in allen Bereichen der Landwirtschaft. Aber auch in vielen anderen Branchen kommen sie zum Einsatz, wenn es eng wird und Wendigkeit gefordert ist.

Die effizienten Hoflader überzeugen durch Ihre hohe Nutzlast, geringe Wenderadien und ihr geringes Einsatzgewicht.



Markenqualität durch Markenkomponenten

Ausgereifte Technik und perfekte Verarbeitung der einzelnen hochwertigen Markenkomponenten bieten kompromisslose Qualität.

- ✓ Einfacher Fahrtrichtungswechsel via Joystick
- ✓ Niedriges Geräuschniveau und reduzierter Verbrauch durch Einbau von Original Kubota Motoren der jüngsten Generation.
- ✓ Traktion auf jedem Untergrund durch Allradantrieb und diverse Bereifungsoptionen.



BUCHER hydraulics

Die Hydrauliksteuerung von Bucher Hydraulic garantiert eine lange Lebensdauer der Hydraulikkomponenten und ein sicheres, störungsfreies Arbeiten.

BONDIOLI & PAVESI



Besonderen Komfort bietet der hydrostatische Fahrtrieb von den Antriebsprofis, einer der Marktführer, Bondioli und Pavesi aus Italien. Die extrem hochwertigen Achsialkolbenpumpen von Bondioli und Pavesi in Verbindung mit den besten Motoren von Kubota garantieren Kraft über viele Jahre. Mit dem Wippschalter auf dem Joystick kann man die Fahrtrichtung wählen und bequem gleichzeitig heben, senken oder lenken. Ein fließender Arbeitsablauf wird somit ermöglicht.



Kubota-Motoren: Kompakt, leistungsstark und zuverlässig. Alle Toyo Hoflader sind mit Original Kubota Motoren der neuesten Generation ausgestattet. Kubota ist einer der weltweit größten Anbieter von kompakten Dieselmotoren.

Das Wirbelkammverfahren sorgt für optimale Verbrennung – der Kraftstoffverbrauch sowie die Rauch- und Rußwerte wurden somit nochmals gesenkt. Das ist Wichtig für Einsätze „unter Dach“.

Kubota

Umwelt

Der D1105 entspricht den EPA Tier 4 Abgasvorschriften. Dies sind die international strengsten Abgasvorschriften in dieser Klasse.

Kontinuität

Die 05-Serie ist in ihrer Leistungsklasse anerkannt führend und wird von vielen namhaften Herstellern von Industrieausrüstung als Antriebsquelle eingesetzt. Der D1105 bietet einen nahtlosen Übergang von Tier 2 zu Tier 4, da er dieselben kompakten Abmessungen und Montagepunkte bei nur geringfügig geänderter Leistung im Vergleich zum Tier 2 Motor aufweist.

Technischer Vorsprung

Kubotas ursprüngliches E-TVCS (Ecology-Three Vortex Combustion System/Dreiwirbel-Verbrennungssystem) wurde verbessert. Luftführung, Brennraum und Kolbenausführung wurden optimiert, um den Partikelaustritt (PM) in dieser Motorklasse um beachtliche 50 % zu reduzieren – das entspricht derselben strikten Abgasbegrenzung wie bei Motoren oberhalb der 37 kW Klasse (EPA Interim Tier 4).

(Quelle: Kubota.de)



Knickpendellenkung

Mit dem starken Knickpendelgelenk, stehen die Lader in jedem Gelände auf allen 4 Rädern und bleiben dabei äußerst wendig. Vorder- und Hinterwagen pendelt unabhängig voneinander, dadurch wird eine optimale Traktion erreicht und der Radlader bewegt sich problemlos auf unebenem Gelände.



Multifunktionsjoystick

Serienmäßig sind alle Hoflader mit einem Multifunktionsjoystick mit Schwimmstellung und Frontarmsperre ausgestattet. Die Modelle 836 und 850 sind mit 2-stufigen hydrostatischen Antrieb ausgestattet. Stufe I: Arbeitsstufe, Stufe II: Fahrstufe.



Ergonomisch gestalteter Arbeitsplatz

Für bequemes und entspanntes Arbeiten sorgen viel Beinfreiheit, übersichtlich angeordnete Kombi-Instrumente und der bequeme Komfort-Fahrersitz. Alle Kabinenmodelle sind serienmäßig mit Heizung und Scheibenwaschanlage ausgestattet.



Brems-Inch Pedal

Alle Modelle sind mit einem Brems-Inch Pedal ausgestattet. Dieses ermöglicht den hydrostatischen Fahrtrieb dosiert zu drosseln, auch wenn unter Vollast beispielsweise Anbaugeräte mit Funktionen betrieben werden müssen. Notwendig ist dies z. B. auch für Be- und Entladearbeiten. Man kann selbst bei Vollgas sehr langsam und vorsichtig fahren, wenn mit dem Brems-Inch Pedal gearbeitet wird.



Einfache Wartung

Für eine schnelle und leichte Wartungszugänglichkeit kann die weit öffnende Motorhaube einfach nach vorne gekippt werden. So haben Sie guten Zugang für standardmässige Wartungs- und Kontrollarbeiten an Motor, Hydrauliksystem und Elektrik.



Schützendes Heckgewicht

Alle Modelle sind mit einem massiven, überstehenden Heckgewicht versehen. Dadurch haben die Hoflader auch bei hohen Hubleistungen einen sicheren Stand. Durch die Auskragung ist das gesamte Heck vor Beschädigungen geschützt.

VIelfÄrtIGE VARIANTEN

– für jeden das passende Modell



Mini 522 – der kleine starke Helfer

- ✓ 22 PS, 3-Zylinder Kubota Dieselmotor
- ✓ Max. Hubkraft: 660 kg
- ✓ Gesamtbreite: 930 cm
- ✓ Hubhöhe: 2107 mm
- ✓ Hydraulischer Schnellwechsler
- ✓ Hydraulischer 3. Steuerkreis
- ✓ Hydraulische Servolenkung
- ✓ Fahrtrichtungswechsel v. + r. über Fußpedal
- ✓ Schaufel 95 cm
- ✓ Palettengabel

726 – Kompakt und Kraftvoll

- ✓ 26 PS, 3-Zylinder Kubota Dieselmotor
- ✓ Max. Hubkraft: 1000 kg
- ✓ Gesamtbreite: 970 cm
- ✓ Hubhöhe: 2556 mm
- ✓ Hydraulischer Schnellwechsler
- ✓ Hydraulischer 3. Steuerkreis
- ✓ Hydraulische Servolenkung
- ✓ Fahrtrichtungsschalter am Joystick
- ✓ Beleuchtungsanlage
- ✓ Schaufel 100 cm
- ✓ Palettengabel



826/833 – Kompakt und Kraftvoll

- ✓ 826: 26 PS/833: 33 PS Turbolader, 3-Zylinder Kubota Dieselmotor
- ✓ Max. Hubkraft: 1000 kg
- ✓ Gesamtbreite: 1110 cm
- ✓ Hubhöhe: 2900 mm
- ✓ Hydraulischer Schnellwechsler
- ✓ Hydraulischer 3. Steuerkreis
- ✓ Hydraulische Servolenkung
- ✓ Fahrtrichtungsschalter am Joystick
- ✓ Beleuchtungsanlage
- ✓ Schaufel 110 cm
- ✓ Palettengabel

836 – Kompakt und Kraftvoll

- ✓ 36 PS, 4-Zylinder Kubota Dieselmotor
- ✓ Max. Hubkraft: 1350 kg
- ✓ Gesamtbreite: 1080 bis 1350 cm (je nach Bereifung)
- ✓ Hubhöhe: 3100 mm
- ✓ Hydraulischer Schnellwechsler
- ✓ Hydraulischer 3. Steuerkreis
- ✓ Hydraulische Servolenkung
- ✓ Fahrtrichtungsschalter am Joystick
- ✓ Beleuchtungsanlage
- ✓ 2 Fahrstufen
- ✓ Schaufel 130 cm
- ✓ Palettengabel



850 – Unser Kraftprotz

- ✓ 50 PS, 4-Zylinder Kubota Dieselmotor
- ✓ Max. Hubkraft: 2480 kg
- ✓ Gesamtbreite: 1340 cm
- ✓ Hubhöhe: 3220 mm
- ✓ Hydraulischer Schnellwechsler
- ✓ Hydraulischer 3. Steuerkreis
- ✓ Hydraulische Servolenkung
- ✓ Fahrtrichtungsschalter am Joystick
- ✓ Beleuchtungsanlage
- ✓ 2 Fahrstufen
- ✓ Differentialsperre
- ✓ Schaufel 130 cm
- ✓ Palettengabel

REIBUNGSLOSE FUNKTIONALITÄT

– macht auch die härteste Arbeit leicht

Optional mit Schutzdach oder Kabine

Arbeitscheinwerfer Front- und Heck

Enorme Hubhöhen

Trotz kompakter und niedriger Bauweise schaffen die TOYO-Hoflader erstaunliche Hubhöhen.

Die gekröpfte Ladeschwinge ist verwindungssteif und erlaubt präzises Arbeiten bei extremer Belastung. Sie ist so konstruiert, dass Sie freie Sicht auf das Anbaugerät und den Arbeitsbereich auch bei gehobener Schwinge haben.

Robuste Kinematik für kurze Arbeitszyklen

Durch den groß dimensionierten Hydraulikzylinder entwickelt der Hoflader enorme Reißkräfte beim Einkippen. Diese Kraft beschleunigt ein rasches aufnehmen und entladen des Transportgutes. So gewinnen Sie Zeit und können Ihre Arbeiten effizienter erledigen.

Hydrostatischer Fahrtrieb

Hochwertiger und langlebiger hydrostatischer Fahrtrieb von Bondioli-Pavesi mit Verstellkolbenpumpe
Made in Italy.

Einfache und bequeme Steuerung

Besonderen Komfort bietet der hydrostatische Fahrtrieb. Mit dem Joystick haben Sie die ganze Maschine in der Hand. Das Hubgerüst und die Schaufel kann mit dem Joystick präzise und leicht geführt werden. Schwere Lasten werden kraftvoll, aber feinfühlig und sicher bewegt.

Standsicherheit

Durch den tief liegenden Schwerpunkt und der serienmäßig verbauten Breitreifung haben die Hoflader auch in schwierigem Gelände gute Standfestigkeit.

Flexibler Werkzeugwechsel

Dank dem serienmäßigen hydraulischen Schnellwechsler kann das Zubehör in sekundenschnelle gewechselt werden ohne dabei absteigen zu müssen.



ARBEITSGERÄTE UND ZUBEHÖR

Die Einsatzmöglichkeiten der Toyo-Hoflader sind vielfältig: ob im Garten- und Landschaftsbau, in Industrie und Gewerbe, Land- und Bauwirtschaft, in der Pferdehaltung oder in der Lagerwirtschaft – Toyo hat für alles das passende Anbauwerkzeug.



Holzpoltergabel



Palettengabel



Ballenspieß



Gummischiebeschild



Multifunktionsschaufel 4 in 1



Hochkippschaufel





Rundballengreifer



Multifunktionsballenträger



Quaderballengreifer



Erdbohrer



Stallunggabel



Silogreifschaufel



Schneeschild



Schneefräse

SERIENAUSSTATTUNG

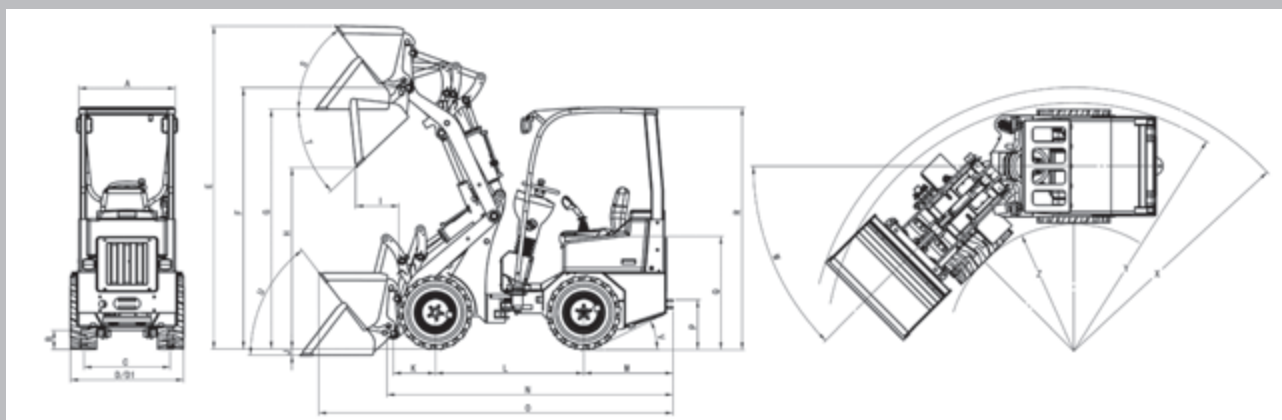
	522	726	826	826-K	833	833-K	836	836-K	850	850-K
Serienausstattung										
Antrieb										
Hydrostatischer Fahrtrieb	•	•	•	•	•	•	•	•	•	•
Allradantrieb	•	•	•	•	•	•	•	•	•	•
Differentialsperre 100% elektrisch-hydraulisch zuschaltbar an Vorder- und Hinterachse									•	•
Verteilergetriebe und Gelenkwelle							•	•	•	•
2 Fahrgeschwindigkeiten							•	•	•	•
Hydraulik / Getriebe										
Einhandsteuerung mit Schwimmstellung	•	•	•	•	•	•	•	•	•	•
Multifunktionshebel	•	•	•	•	•	•	•	•	•	•
Fahrtrichtungsschalter am Multifunktionshebel		•	•	•	•	•	•	•	•	•
Hydraulikölkühler	•	•	•	•	•	•	•	•	•	•
Hydraulikanschluß vorne 2x BG3	•	•	•	•	•	•	•	•	•	•
Hydraulisches Schnellwechselsystem für Arbeitswerkzeuge	•	•	•	•	•	•	•	•	•	•
Vollhydraulische Knickpendel lenkung	•	•	•	•	•	•	•	•	•	•
3. Steuerkreis (Hydraulikkreislauf)	•	•	•	•	•	•	•	•	•	•
Brems-Inch-Pedal	•	•	•	•	•	•	•	•	•	•
Handfeststellbremse	•	•	•	•	•	•	•	•	•	•
Fahrerplattform										
Schutzdach mit Überrollbügel	•	•	•		•		•		•	
Komfort-Glaskabine mit Heizung und Lüftung				•		•		•		•
Scheibenwischer vorne und hinten				•		•		•		•
Ausstellbare Heckscheibe				•		•		•		•
Rückspiegel				•		•		•		•
Fahrerstand kippbar	•	•	•	•	•	•	•	•	•	•
Komfortsitz mit Sicherheitsgurt und Armlehnen	•	•	•	•	•	•	•	•	•	•
Verstellbare Lenksäule	•	•	•	•	•	•	•	•	•	•
Arbeitsscheinwerfer vorne und hinten	•	•	•	•	•	•	•	•	•	•
Beleuchtungsanlage (Scheinwerfer + Blinker)		•	•	•	•	•	•	•	•	•
Rundumleuchte	•	•	•	•	•	•	•	•	•	•
Kraftstoffanzeige	•	•	•	•	•	•	•	•	•	•
Betriebsstundenzähler	•	•	•	•	•	•	•	•	•	•
Kombiinstrument für Beleuchtung	•	•	•	•	•	•	•	•	•	•
Temperaturanzeige	•	•	•	•	•	•	•	•	•	•
Bereifung (auf Wunsch auch weitere Bereifungsvarianten möglich)										
23x8.50-12	•									
25x8.50-14		•								
26x12.00-12			•	•	•	•				
31x15.50-15							•	•		
11.5/80-15.3									•	•
Sonstiges										
Anhängerkupplung	•	•	•	•	•	•	•	•	•	•
TÜV-Gutachten für Straßenzulassung		optional	optional	optional	optional	optional	optional	optional	optional	optional
Batterietrennschalter	•	•	•	•	•	•	•	•	•	•

TECHNISCHE DATEN

	Mini 522	726-Bügel	826-Bügel
Technische Daten			
Motordaten			
Hersteller	Kubota	Kubota	Kubota
Motortyp	D902	D1105-E2B	D1105-E2B
Anzahl Zylinder	3	3	3
Max. Leistung kw/PS	16,2 / 22	19,4/26	19,4 /26
bei U/min	2800	2800	2800
Hubraum ccm	898	1123	1123
Kühlsystem	wassergekühlt	wassergekühlt	wassergekühlt
Luftfilter	Donaldson	Donaldson	Donaldson
Elektrische Anlage			
Betriebsspannung	12 Volt	12 Volt	12 Volt
Batterie	45 Ah	60 Ah	60 Ah
Lichtmaschine	40 A	40 A	40 A
Bereifung			
Reifengröße	23x8.50-12	25x8.50-14	26x12.00-12
Fahrzeugdaten			
Antriebsart	hydrostatisch	hydrostatisch	hydrostatisch
Geschwindigkeit	0-12 km/h	0-14 km/h	0-14 km/h
Fahrstufen	1	1	1
Fahrtrieb	Ölmotor	Ölmotor	Ölmotor
Tankvolumen	25 Ltr.	26 Ltr.	26 Ltr.
Hydrauliköl	32 Ltr.	40 Ltr.	40 Ltr.
Hubhöhe	2107 mm	2556 mm	2900 mm
Gewichte			
Betriebsgewicht	1150 kg	1460 kg	1470 kg
Max. Hubkraft	660 kg	1000 kg	1000 kg
Kipplast gerade (Hubgerüst horizontal)	480 kg	870 kg	870 kg
Kipplast geknickt (Hubgerüst horizontal)	200 kg	400 kg	500 kg
Fahrhydraulik			
Fördermenge Ltr/min	54	84	84
Arbeitsdruck bar	250	330	330
Arbeitshydraulik			
Fördermenge Ltr/min	25	32	32
Arbeitsdruck bar	180	180	180

826-Kabine	833-Bügel	833-Kabine	836-Bügel	836-Kabine	850-Bügel/Kabine
Kubota	Kubota	Kubota	Kubota	Kubota	Kubota
D1105-E2B	D1150-TE2B	D1150-TE2B	V1505-E2B	V1505-E2B	V2403-TDIE3B
3	3	3	4	4	4
19,4 /26	24,5 / 33	24,5 / 33	26,5 / 36	26,5 / 36	37/50
2800	2800	2800	2800	2800	2800
1123	1123	1123	1498	1498	2434
wassergekühlt	wassergekühlt	wassergekühlt	wassergekühlt	wassergekühlt	wassergekühlt
Donaldson	Donaldson	Donaldson	Donaldson	Donaldson	Donaldson
12 Volt	12 Volt	12 Volt	12 Volt	12 Volt	12 Volt
60 Ah	60 Ah	60 Ah	60 Ah	60 Ah	72Ah
40 A	40 A	40 A	60 A	60 A	60 A
26x12.00-12	26x12.00-12	26x12.00-12	31x15.50-15	31x15.50-15	11.5/80-15.3
hydrostatisch	hydrostatisch	hydrostatisch	hydrostatisch	hydrostatisch	hydrostatisch
0-14 km/h	0-14 km/h	0-14 km/h	1. Stufe 0-11 km/h 2. Stufe 0-24 km/h	1. Stufe 0-11 km/h 2. Stufe 0-24 km/h	1. Stufe 0-11 km/h 2. Stufe 0-24 km/h
1	1	1	2	2	2
Ölmotor	Ölmotor	Ölmotor	Gelenkwelle	Gelenkwelle	Gelenkwelle
26 Ltr.	26 Ltr.	26 Ltr.	45 Ltr.	45 Ltr.	50 Ltr.
40 Ltr.	40 Ltr.	40 Ltr.	40 Ltr.	40 Ltr.	60 Ltr.
2900 mm	2900 mm	2900 mm	3100 mm	3100 mm	3220 mm
1760 kg	1475 kg	1765 kg	2280 kg	2580 kg	3200 kg
1000 kg	1000 kg	1000 kg	1350 kg	1350 kg	2480 kg
870 kg	870 kg	870 kg	1120 kg	1120 kg	1960 kg
500 kg	500 kg	500 kg	700 kg	700 kg	1200 kg
84	84	84	102	102	84
330	330	330	380	380	400
32	32	32	45	45	52
180	180	180	180	180	180

ABMESSUNGEN



	Mini 522	726	826	833	836	850
Abmessungen						
A Breite Oberkante (mm)	760	830	830	830	1048	
B Bodenfreiheit (mm)	180	174	174	174	250	255
C Spurbreite (mm)	700	803	803	803	795	1110
D Gesamtbreite (mm)	930	970	1110	1110	1080	1340
D1 Gesamtbreite mit Schaufel (mm)	980				1320	
E Gesamtarbeitshöhe (mm)	2608	3440	3440	3440	3728	3920
F Max. Hubhöhe Schaufeldrehpunkt (mm)	2107	2556	2900	2900	3100	3220
G Überladehöhe (mm)	1928	2238	2596	2596	2775	2910
H Ausschütthöhe (mm)	1474	1694	2066	2066	2110	2315
I Arbeitsabstand zur Vorderachse (mm)	382	482	613	613	484	750
J Grabtiefe (mm)	58	183	170	170	200	65
K Achsmittle bis Schaufelbolzen (mm)	343	430	550	550	590	480
L Radstand (mm)	1200	1370	1370	1370	1600	1860
M Hecküberhang (mm)	720	960	960	960	1094	1190
N Gesamtlänge ohne Schaufel (mm)	2398	2840	2960	2960	3440	3700
O Gesamtlänge mit Standardschaufel (mm)	2894	3650	3780	3780	4360	4830
P Höhe Anhängerkupplung (mm)	390	585	585	585	700	
Q Sitzhöhe (mm)	934	1128	1128	1128	1165	1410
R Höhe über Schutzdach (mm)	1945	2210	2210	2210	2225	2250
S Rückrollwinkel bei max. Hubhöhe (Grad)	53°	48°	49°	49°	45°	45°
T Max. Auskippwinkel (Grad)	42°	45°	43°	43°	45°	43°
U Rückrollwinkel am Boden (Grad)	52°	48°	50°	50°	46°	45°
V Beugewinkel (Grad)	26°	25°	25°	25°	27°	28°
W Knickwinkel (Grad)	45°	45°	45°	45°	45°	45°
X Max. Wenderadius (mm)	2123	2530	2590	2590	3085	2635
Y Wenderadius am Außenrand (mm)	1967	2220	2220	2220	2597	2320
Z Innenradius (mm)	1000	1110	1110	1110	1450	1200

FERTIGUNGSWERK

Das großzügig und übersichtlich gebaute Fertigungswerk, verfügt über ein sehr gut organisierten Workflow und hoch motivierte Mitarbeiter.





Am Fertigungsstandort werden die Toyo-Hoflader auf einer Werksfläche von ca. 60.000 m² produziert und gefertigt. Im Vordergrund stehen modernste Entwicklungs- und Fertigungstechnologien. Der Einbau von exklusiven Markenkomponenten aus West-Europa und Japan garantiert eine durchgehend hohe Qualität und Langlebigkeit der Maschinen.



- ✓ Vertrieb Deutschland, Österreich und Schweiz
- ✓ bundesweite Servicestützpunkte und Werkstätten



- ✓ Ersatzteilservice
- ✓ E-Mail, Faxbestellung oder persönliches Gespräch



TOYO

ALLES IST MÖGLICH