

MILKLINE®



Ihr Profi für
die Landwirtschaft!

Rindlisbacher AG

Offener Milchkühltank für 100 bis 300 lt.

Technische Merkmale

Bauart

- Innenwanne und Aussenhülle aus Edelstahl AISI 304
- Trapcold™-Verdampfer mit optimaler Kältemittelverteilung auf der gesamten Oberfläche
- Isolierung durch Einspritzen von hochdichtem, ökologischem PU-Schaum
- Auslass DN 50
- Drosselventil inbegriffen
- Edelstahl-Messstab mit Millimeteerteilung

Kühlanlage

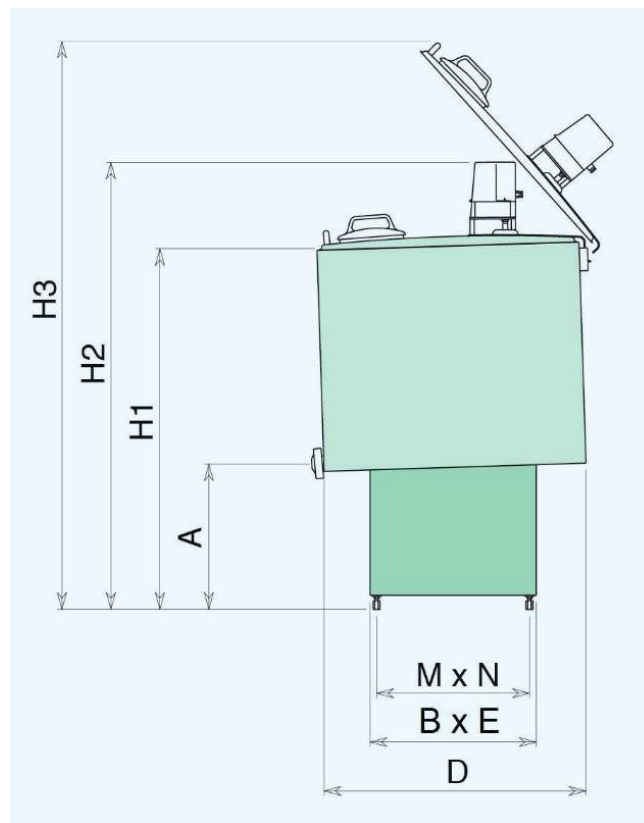
- Kühlung ohne Eisbildung, auch bei niedrigem Füllstand
- Direktverdampfung
- Kältemittel R404a bei allen Modellen
- Gehäuse aus Edelstahl
- Die kompakte Bauart aller Modelle dieser Reihe erleichtert die Inbetriebnahme

Elektrische Anlage

- FIPO 0 Milkcontroller zur computergestützten Steuerung aller Funktionen:
- Überwachung der Milchtemperatur
- digitale Temperaturanzeige
- programmierbares Rührwerk
- Anschlusskabel mit Normstecker
- Einphasige Stromversorgung 230V / 50Hz

Auf Anfrage

- Edelstahlbogen



Modell	Spannung (Volt)	Volumen (Liter)		Abmessungen				Fuss- position M x N (mm)	Kühlaggregat			Gewicht (kg)	
		Max	Nominal	D (mm)	H1 (mm)	H2 (mm)	H3 (mm)		A (mm)	B x E (mm)	Kompr. HP		
100	2M	1'230	105	100	611	910	1160	1500	344 x 332	330	370 x 383	0,33	54
200			212	200	784	1060	1300	1800	457 x 437	410	480 x 500	0,5	77
300			312	300	921	1115	1405	2000	556 x 558	440	605 x 605	1	113

2M = 2 Gemelke