

PACAM

Die professionelle
Arbeitsweise.



PACAM Hoflader



PACAM Hoflader

Robuste Kinematik.

Große Reichweiten kombiniert mit Hub höhen sorgen bei allen Ladearbeiten für ausgezeichnete Bedingungen. Die starken Hub- und Kippzylinder entwickeln erhebliche Hub- und Ausbrechkräfte. Der Hub arm ist extrem stabil und torsionsbeständig. Für eine gute Parallelführung steht die ausgeklügelte Kinematik Garant.



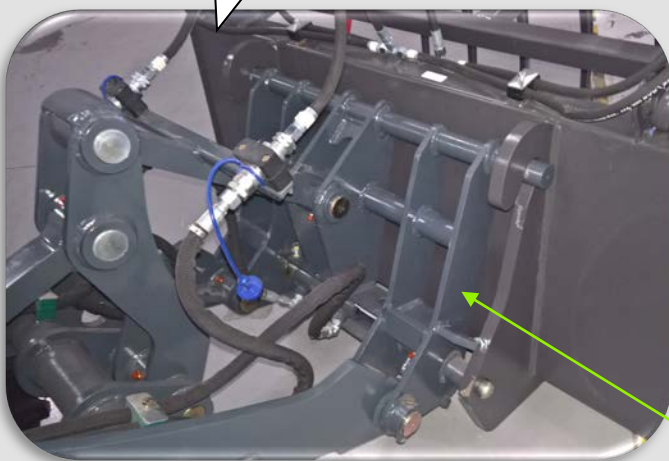
Sicherheit hat Priorität

Alle Lader erfüllen selbstverständlich die EU-weiten Sicherheitsanforderungen. Dabei gehen wir noch einen Schritt weiter. Unsere Lader sind getestet und verfügen über Eigenschaften, die weit über die EU Anforderungen hinausgehen. Mit unserem Sicherheitskonzept haben wir für Sie ein Paket geschnürt, mit dem Sie zuverlässig und sicher arbeiten.

PACAM 4060 WHEEL LOADER			
By Haub van Doorne weg 45A - 5753PM - DEURNE - The NETHERLANDS - WWW.PACAM.NL			
TIPPING LOAD BUCKET	1690 Kg	ENGINE POWER	35,7 Kw
OPERATING WEIGHT	2890 Kg	MAXIMUM SPEED	20 Km/h
SERIAL NO.			
PRODUCTION YEAR	2020	CE	

Durchdachtes Zubehör

Mit der serienmäßigen hydraulischen Verriegelung sind unsere Lader äußerst flexibel bei der Eriedigung verschiedenster Aufgaben und dem Austausch von Anbauteilen. So arbeiten Sie schneller und bequemer. Durch das reichhaltige Zubehör, das ohne Absteigen gewechselt werden kann, ist Ihr Lader eine wahre Vielzweckmaschine.



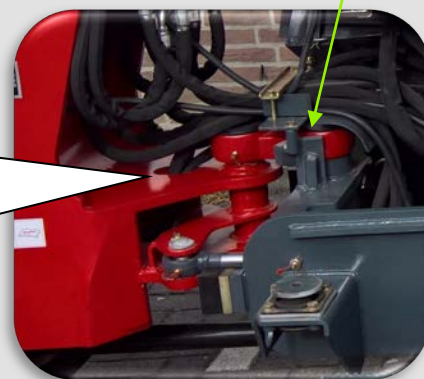
Gute Standsicherheit

Durch den tief liegenden Schwerpunkt haben unsere Lader auch unter schwierigen Bedingungen immer einen guten und sicheren Stand. So arbeiten Sie auch in schrägem und unebenem Gelände zuverlässig und haben immer festen Kontakt zum Boden.



Ausgereiftes Knickpendelgelenk

Mit unserem sehr starke Knickpendelgelenk stehen die Lader in jedem Gelände auf allen vier Rädern und bleiben dabei äußerst wendig. Weil Vorder- und Hinterwagen unabhängig voneinander pendeln, haben Sie eine optimale Traktion, und können besser auf Unebenheiten im Gelände reagieren.



PACAM Hoflader

Verstellbare Lenksäule.

Das Armaturenbrett ist übersichtlich und gibt dem Fahrer alle wichtigen Daten über die Maschine. Signallichter und Indikatorinstrumente sorgen für mehr Sicherheit und Übersicht.



Fahrerschutzdach

Das Fahrerschutzdach ist bei PACAM serienmäßig. ROPS/FOPS -geprüft erfüllt es die Anforderungen internationaler Sicherheitsnormen.



Komfortabler Arbeitsplatz

Bei PACAM beginnt Bedienerfreundlichkeit schon bevor Sie Ihren Lader starten. Über den niedrigen Aufstieg erreichen Sie den Fahrerplatz von beiden Seiten sicher und bequem. Der Fahrerstand erfüllt alle Anforderungen an einen ergonomischen Arbeitsplatz.



Seitlich kippbaren Fahrersitz

PACAM ermöglicht Ihnen einen schnellen und leichten Zugang zu Motor, Hydrauliksystem und Elektrik. Standardmäßige Wartungs- und Kontrollarbeiten erledigen Sie kurzerhand selbst und haben Ihre Maschine wieder flott im Einsatz. Dies spart Kosten und erhöht die Lebensdauer der Maschine.



Einfach und bequem

PACAM hat eine durchdachte Maschinen-Steuerung für Sie entwickelt. Mit dem ergonomischen Multifunktionshebel steuern Sie die Fahrtrichtung und die komplette Kinematik mit nur einer Hand. Dadurch können Sie nicht nur präzise sondern auch ermüdungsfrei arbeiten.

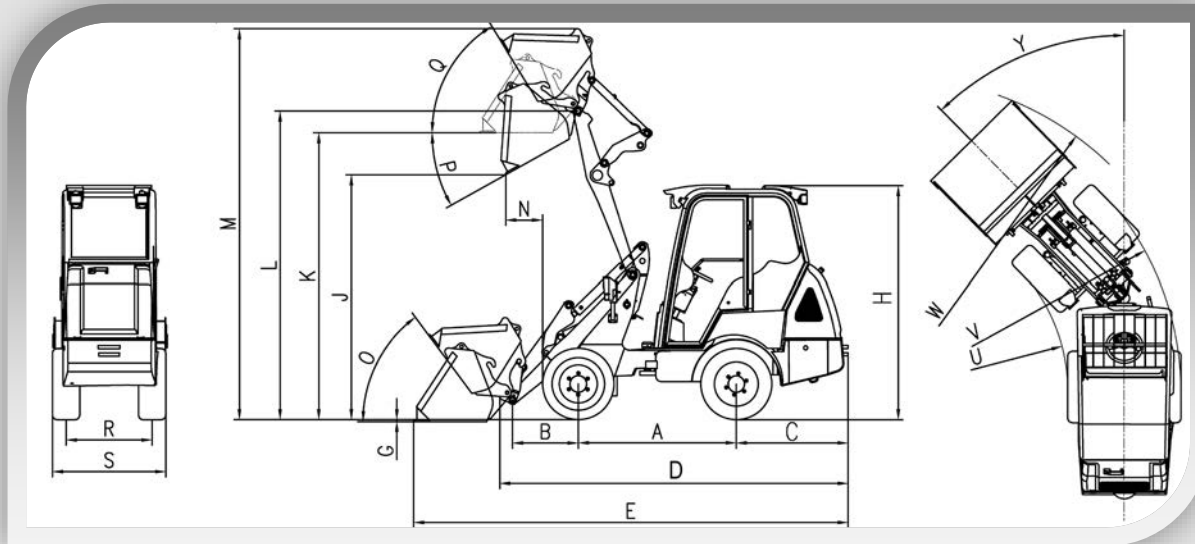


Serienausstattung PACAM Hoflader

PACAM Hoflader Typ	2025 ECO	2025	2025 Kabine	3025 ECO	3040	3040 Kabine	4040 ECO	4060	4060 Kabine
Serienausstattung - Standard Ausführung									
Bereifung 27x8.5-15 NHS	•	•	•						
Bereifung 27x10.5-15 NHS				•	•	•			
Bereifung 12-16.5 NHS							•	•	•
Hydraulik									
Einhandsteuerung rechts neben dem Sitz	Ja	Ja	Ja	Ja	Ja	Ja	Ja	Ja	Ja
Hauptventil einschließlich Schwimmstellung + Sperrstellung	Nein	Ja	Ja	Nein	Ja	Ja	Nein	Ja	Ja
Joystick	COBO	Gessmann	Gessmann	COBO	Gessmann	Gessmann	COBO	Gessmann	Gessmann
Hydraulik Anschluss vorn DN12	Ja	Ja	Ja	Ja	Ja	Ja	Ja	Ja	Ja
Hydraulisches Schnellwechselsystem für Arbeitswerkzeuge	Ja	Ja	Ja	Ja	Ja	Ja	Ja	Ja	Ja
Vollhydraulische Knickpendellenkung	Ja	Ja	Ja	Ja	Ja	Ja	Ja	Ja	Ja
Hydraulikölkühler	Ja	Ja	Nein	Nein	Nein	Nein	Nein	Nein	Nein
Hydraulikölkühler (Kombikühler)	Nein	Nein	Ja	Ja	Ja	Ja	Ja	Ja	Ja
Fahrerplatz									
Komfortsitz mit Sicherheitsgurt voll gefedert	Ja	Ja	Ja	Ja	Ja	Ja	Ja	Ja	Ja
Arbeitsscheinwerfer vorne	Ja	Ja	Ja	Ja	Ja	Ja	Ja	Ja	Ja
Arbeitsscheinwerfer hinten	Ja	Ja	Ja	Ja	Ja	Ja	Ja	Ja	Ja
Kraftstoffanzeige	Ja	Ja	Ja	Ja	Ja	Ja	Ja	Ja	Ja
Betriebsstundenzähler	Ja	Ja	Ja	Ja	Ja	Ja	Ja	Ja	Ja
Verstellbare Lenksäule	Ja	Ja	Ja	Ja	Ja	Ja	Ja	Ja	Ja
Achse									
Bremse									
Kombi-Bremse hydrostatisch und über Trommelbremse	Ja	Ja	Ja	Ja	Ja	Ja	Ja	Ja	Ja
Feststellbremse über Trommelbremse	Ja	Ja	Ja	Ja	Ja	Ja	Ja	Ja	Ja
Antrieb									
Planetenendtrieb	Nein	Nein	Nein	Nein	Nein	Nein	Ja	Ja	Ja
Differentialsperre 100 % elektrisch-hydraulisch zuschaltbar	Nein	Nein	Nein	Ja	Ja	Ja	Ja	Ja	Ja
Hydrostatischer Allradantrieb	Ja	Ja	Ja	Ja	Ja	Ja	Ja	Ja	Ja
Verteilergetriebe und Gelenkwelle	Nein	Nein	Nein	Ja	Ja	Ja	Ja	Ja	Ja
4 schwere Radmotoren (höhere Schubkraft)	Nein	Nein	Nein	Nein	Nein	Nein	Nein	Nein	Nein
Sicherheit									
Fahrerschutzdach Rops / Fops zertifiziert	Ja	Ja	Nein	Ja	Ja	Nein	Ja	Ja	Nein
Kabine mit Heizung, Lüftung und Scheibenwischer.	Nein	Nein	Ja	Nein	Nein	Ja	Nein	Nein	Ja
CE zertifiziert	Ja	Ja	Ja	Ja	Ja	Ja	Ja	Ja	Ja
Komfortsitz mit Sicherheitsgurt gefedert	Ja	Ja	Ja	Ja	Ja	Ja	Ja	Ja	Ja
Rückfahrwarnanlage	Ja	Ja	Ja	Ja	Ja	Ja	Ja	Ja	Ja
Sonstiges									
Batterietrennschalter	Ja	Ja	Ja	Ja	Ja	Ja	Ja	Ja	Ja
Anhängerkupplung	Nein	Nein	Ja	Ja	Ja	Ja	Ja	Ja	Ja

Abmessungen PACAM Hoflader

	PACAM Hoflader Typ		2025 ECO	2025	2025 Kabine	3025 ECO	3040	3040 Kabine	4040 ECO	4060	4060 Kabine
A	Achsabstand	mm	1345	1345	1413	1571	1571	1571	1733	1733	1733
B	Schaufeldrehpunkt (bis Achsmittle)	mm	502	502	502	627	627	627	730	730	730
C	Hecküberhang	mm	798	798	1056	1069	1196	1196	1316	1316	1316
D	Länge ohne Anbauteile	mm	2764	2764	2971	3317	3437	3437	3899	3899	3899
E	Länge mit Standardschaufel	mm	3615	3615	3822	4170	4290	4290	4751	4751	4751
F	Sitzhöhe	mm	1170	1170	1170	1240	1240	1240	1340	1340	1340
G	Schürftiefe	mm	25	25	25	47	47	47	37	37	37
H	Höhe über ROPS/FOPS Bügel	mm	2192	2192	2192	2230	2230	2230	2291	2291	2291
H2	Höhe mit Fahrerschutzdach klappbar, umgeklappt	mm	1755	1755		1755	1755		1832	1832	
J	Ausschütthöhe maximal	mm	2030	2030	2030	2106	2106	2106	2548	2548	2548
K	Überladehöhe	mm	2536	2536	2536	2714	2714	2714	3059	3059	3059
L	Maximale Höhe Schaufeldrehpunkt	mm	2811	2811	2811	2923	2923	2923	3264	3264	3264
M	Gesamte Arbeitshöhe	mm	3593	3593	3593	3654	3654	3654	4036	4036	4036
N	Ausschüttweite	mm	501	501	501	510	510	510	441	441	441
O	Rückrollwinkel am Boden	°	47	47	47	45	45	45	45	45	45
P	Maximaler Kippwinkel	°	45	45	45	45	45	45	45	45	45
Q	Rückrollwinkel (bei max. Hubhöhe)	°	46	46	46	47	47	47	45	45	45
R	Spurbreite	mm	714	714	714	820	820	820	1000	1000	1000
S	Gesamtbreite Std Reifen / Breit Reifen	mm	930 / 1060	930 / 1060	930 / 1060	1080 / 1340	1080 / 1340	1080 / 1340	1332 / 1450	1332 / 1450	1332 / 1450
T	Bodenfreiheit	mm	208	208	208	202	202	202	252	252	252
U	Radius an der Innenseite des Rades	mm	865	865	865	1106	1106	1106	1010	1010	1010
V	Radius an der Außenseite des Rades	mm	1829	1829	1829	2206	2206	2206	2344	2344	2344
W	Maximaler Radius mit Schaufel	mm	2210	2210	2210	2625	2625	2625	2679	2679	2679
Y	Max. Lenkwinkel	°	54	54	54	45	45	45	40	40	40



PACAM Hoflader LF & HD Versionen

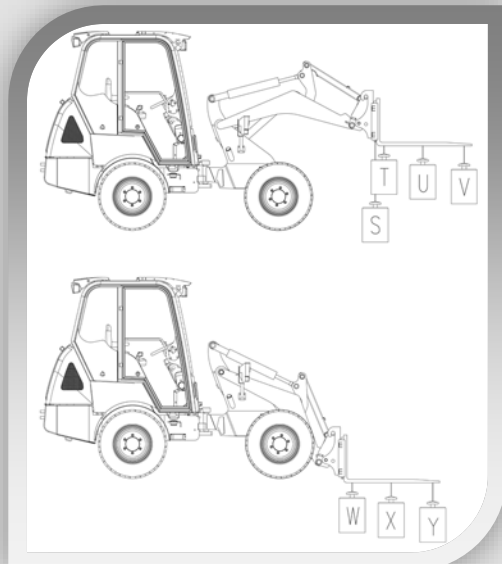


Sowohl der LF als auch der HD verfügen über einen abgesenkten Vorderrahmen, das für einen tieferen Schwerpunkt und somit eine stabilere Maschine sorgt. Es bietet auch eine bessere Sicht auf die Anbaugeräte. Der größte Vorteil des abgesenkten Vorderrahmens ist, dass die Maschine viel mehr Hubkraft hat. Verglichen mit dem Standard-PACAM Hoflader haben die LF und HD Modelle 45% mehr Kipplast.

Der 2025 HD-Version ist mit 4 schwere Radmotoren ausgestattet für einen höheren Schubkraft.

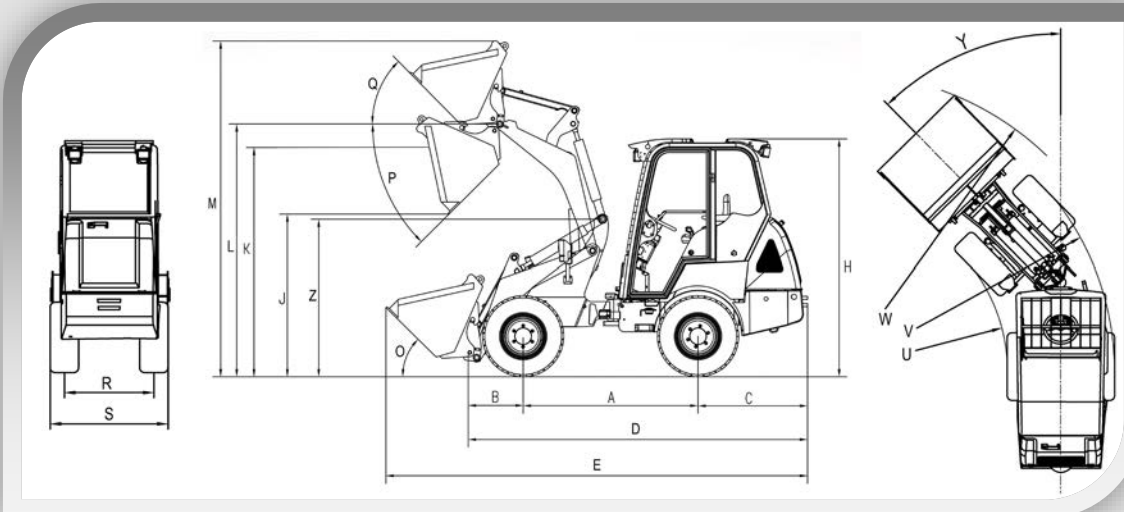
Der 3040 HD-Version ist mit schwereren Achsen einschließlich Planetenendtrieb und einem hydraulischen Heavy-Duty-Antriebsmotor ausgestattet, was zu einer höheren Schubkraft für die schwierigsten Bedingungen führt.

Kipplasten PACAM 2025 LF & HD (Kg)		Kipplasten PACAM 3025 LF, 3040 LF & 3040 HD (Kg)	
S	1400	S	2800
T	1050	T	2100
U	710	U	1420
U mit Heckgewicht	800	U mit Heckgewicht	1570
V	520	V	1028
W	1490	W	2700
X	990	X	1800
X mit Heckgewicht	1070	X mit Heckgewicht	2000
Y	700	Y	1280



Abmessungen PACAM Hoflader LF & HD Versionen

	PACAM Hoflader Typ		2025 LF	2025 LF Kabine	2025 HD	2025 HD Kabine	3025 LF	3025 LF Kabine	3040 LF	3040 LF Kabine	3040 HD	3040 HD Kabine
A	Achsabstand	mm	1413	1489	1413	1489	1699	1699	1699	1699	1699	1699
B	Schaufeldrehpunkt (bis Achsmittle)	mm	478	478	478	478	528	528	528	528	528	528
C	Hecküberhang	mm	798	1056	1069	1069	1069	1069	1316	1069	1069	1069
D	Länge ohne Anbauteile	mm	2689	3023	3296	3296	3296	3296	3516	3296	3296	3296
E	Länge mit Standardschaufel	mm	3579	3913	3913	3913	4096	4096	4343	4096	4096	4096
F	Sitzhöhe	mm	1170	1170	1170	1170	1240	1240	1240	1240	1240	1240
G	Schürftiefe	mm	25	25	25	25	47	47	47	47	47	47
H	Höhe über ROPS/FOPS Bügel / Kabine	mm	2192	2192	2192	2192	2230	2230	2230	2230	2230	2230
H2	Höhe mit Fahrerschutzdach klappbar, umgeklappt	mm	1755		1755		1755		1755		1755	
J	Ausschüthöhe maximal	mm	1285	1285	1285	1285	1576	1576	1576	1576	1576	1576
K	Überladehöhe	mm	1835	1835	1835	1835	2244	2244	2244	2244	2244	2244
L	Maximale Höhe Schaufeldrehpunkt	mm	2110	2110	2110	2110	2453	2453	2453	2453	2453	2453
M	Gesamte Arbeitshöhe	mm	2881	2881	2881	2881	3260	3260	3260	3260	3260	3260
O	Rückrollwinkel am Boden	°	40	40	40	40	45	45	45	45	45	45
P	Maximaler Kippwinkel	°	45	45	45	45	45	45	45	45	45	45
Q	Rückrollwinkel (bei max. Hubhöhe)	°	46	46	46	46	45	45	45	45	45	45
R	Spurbreite	mm	714	714	714	714	820	820	820	820	820	820
S	Gesamtbreite Std Reifen / Breit Reifen	mm	930 / 1060	930 / 1060	930 / 1060	930 / 1060	1080 / 1340	1080 / 1340	1080 / 1340	1080 / 1340	1332 / 1450	1332 / 1450
T	Bodenfreiheit	mm	208	208	208	208	202	202	202	202	202	202
U	Radius an der Innenseite des Rades	mm	865	865	865	865	1181	1181	1181	1181	1181	1181
V	Radius an der Außenseite des Rades	mm	1829	1829	1829	1829	2495	2495	2495	2495	2495	2495
W	Maximaler Radius mit Schaufel	mm	2210	2210	2210	2210	2877	2877	2877	2877	2877	2877
Y	Max. Lenkwinkel	°	54	54	54	54	45	45	45	45	45	45
Z	Hohe Vorderrahmen	mm	1222	1222	1222	1222	1527	1527	1527	1527	1527	1527





2025 Fahrerschutzdach



2025 Kabine



2025 Fahrerschutzdach klappbar



3040 Fahrerschutzdach



3040 Kabine



3040 Fahrerschutzdach klappbar



4060 Fahrerschutzdach



4060 Kabine



3040 LF Kabine



3040 HD Kabine

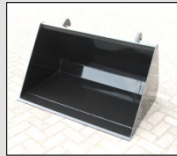
Anbaugeräte PACAM Hoflader



Krokodillgebiss



Palettengabel



Leichtgutschaufel



Leichtgutschaufel mit Oberklammer



Silageschneidzange



Steinschaufel



Erdbohranlage



Futterdosierschaufel



Ballenklammer



Plattengabel



Steinklammer



Bordstein klammer



Steinklammer



Pflaster Verlege Maschine



Kehrmaschine



Mähwerk

Weil es viele verschiedenen Anbauteile gibt, kann man die Maschine überall einsetzen.

Ob es nun Erdarbeiten, Gärtnerarbeiten, Pflasterarbeiten oder Agrararbeiten betrifft

Pacam

ist Ihr richtiger Partner!

PACAM Hoflader

PACAM B.V.
Doctor Huub van Doorne weg 40 a
NL-5753 PM Deurne
the Netherlands
Tel. (31) 493 382503
E-mail: info@pacam.nl
Internet address: www.pacam.nl

Alle Daten beziehen sich auf Maschinen, die unter normale Betriebsverhältnissen getestet worden sind. Weitere Einzelheiten finden Sie in den Anleitungen. Aus Sicherheitsgründe ist zu empfehlen die gesetzlichen Vorschriften der für das Anwendungsgebiet zuständigen Berufsgenossenschaft und die Hinweise PACAM jederzeit zu beachten. Diese Daten stellen eine Übersicht des jeweiligen Fahrzeugs und Leistung dar, diese können in einigen Fällen von der Norm abweichen. Technische Änderungen auch ohne vorhergehende Mitteilung werden ausdrücklich vorbehalten. Alle Angaben ohne Gewähr. - Für die Aktualität und Richtigkeit der Informationen übernehmen wir keine Haftung/Gewähr.