



straumann



Stallung- / Universalstreuer

**MS-Streuer
801-1401**



MS – Streuer

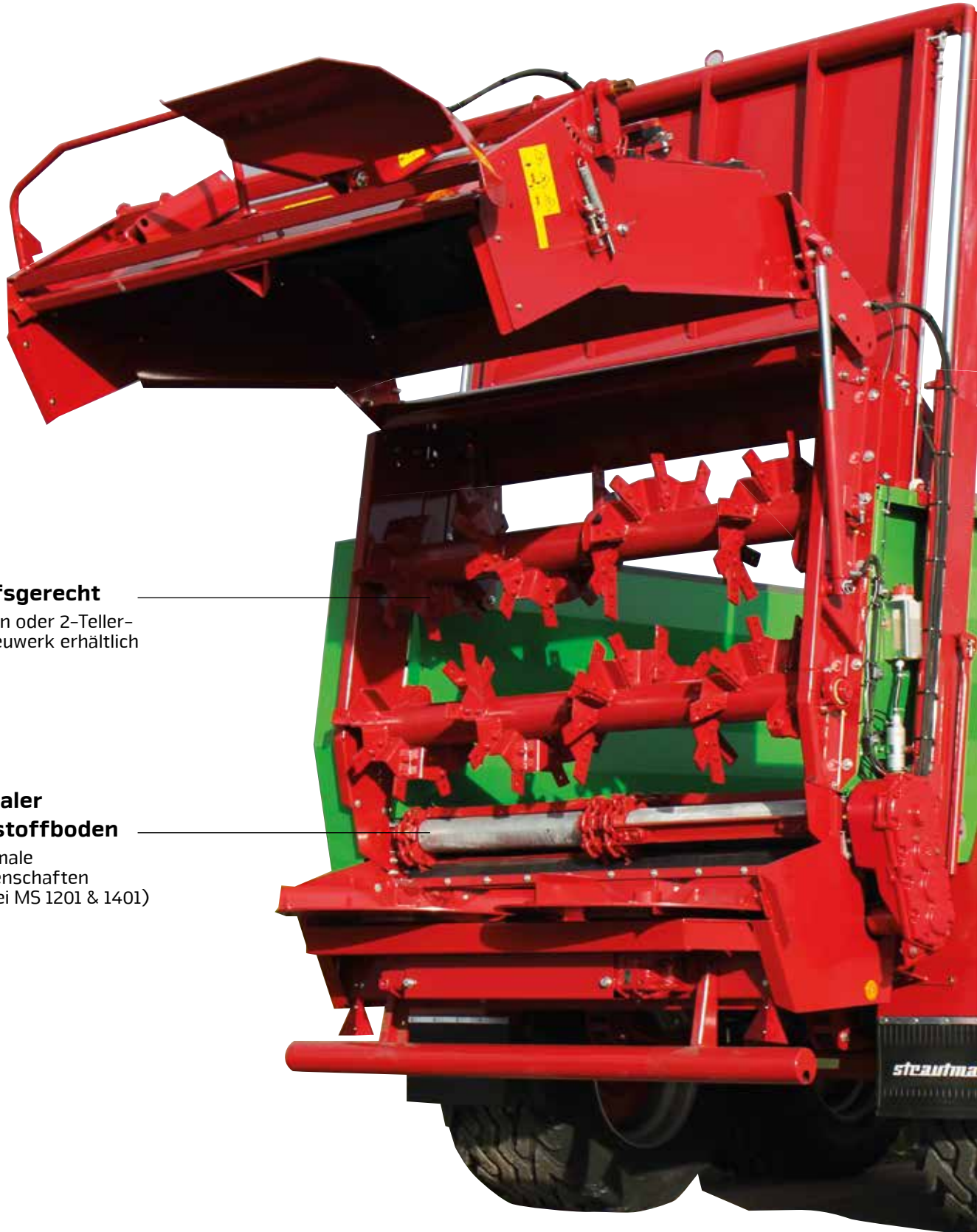
Das Multitalent

Bedarfsgerecht

4-Walzen oder 2-Teller-
Breitstreuerwerk erhältlich

Optionaler Kunststoffboden

für optimale
Gleiteigenschaften
(Serie bei MS 1201 & 1401)





Robust

Verzinkte Plattform mit KTL-pulverbeschichteten Seitenwänden

Die Strautmann MS-Streuer

- Einsatzsicher
- Robust
- Langlebig

Mit knapp 60 Jahren Streuer-Erfahrung hat Strautmann den Streublitz stetig weiter entwickelt und den Bedürfnissen der überzeugten Kunden angepasst.

Profitieren auch Sie davon!

Die MS-Streuer Baureihe ist die Weiterentwicklung der bewährten BE Streuer. Mit der nun pulverbeschichteten, geschraubten Ganzstahlwanne ergänzen die MS-Streuer das Strautmann Streuer Angebot optimal.

Inhalt

MS Streuer	2-3
Streuqualität	4-5
Sicherheit & Komfort	6
Technische Daten	7

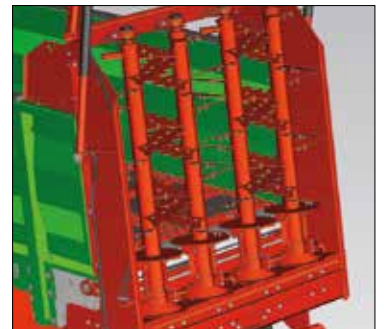
Bewährte Streuqualität



Effektive Streuwerke

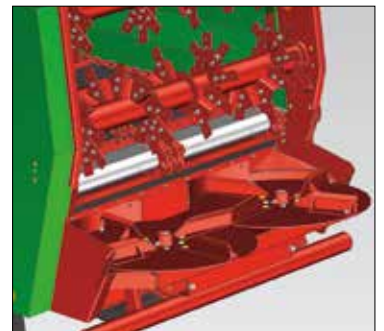
4-Walzen-Streuwerk

- Optional für alle MS-Streuer
- Streubreiten von 6–8 m durch fächerförmige, geschraubte Streuzinken



2-Teller-Breitstreuerwerk

- Optional
- Streuwalzen zerkleinern das Streugut und übergeben es auf die Teller
- Durch verstellbare Wurfschaufeln werden Streuweiten von bis zu 21 m erreicht



Hydraulischer Stau- & Dosierschieber

- Optional für alle Streuwerke
- Genaue Ausbringung auch bei feinem Streugut
- Die Stauschieberanzeige ermöglicht eine Kontrolle der Schieberstellung vom Schlepper aus





Einstellbare Streuwerkshaube

- Durchgang zwischen Streuwerkshaube und Teller sowie Aufgabepunkt des Streugutes auf die Teller ist für verschiedene Güter einstellbar
- Einfache Verstellung durch aufsteckbaren Hebel



Stabiler Transportboden

- | | |
|------------|---|
| MS | ● Holzboden serienmäßig |
| 801/901: | ● 4 x 10 mm starke Transportbodenketten |
| | ● Kunststoffboden optional |
| MS | ● Kunststoffboden serienmäßig |
| 1201/1401: | ● 4 x 13 mm starke Transportbodenketten |
| | ● Dachprofile auf den Kratzbodenleisten sorgen für einen sauberen Transport feinkörniger Streugüter |



Streuerwanne

- Geschraubte Ganzstahlwanne
- KTL-Pulverbeschichtet
- Optional 250 mm Kompostaufsatz erhältlich
- Einfache Volumenerweiterung bei leichten Streugütern



Komfortable Deichselfederung

- Bei MS 1201 & MS 1401 serienmäßig
- Stöße und Schwingungen werden abgefedert
- Höchster Fahrkomfort auch bei beladenem Fahrzeug



Einfache Wartung

- Wartungsfreundliche Positionierung der Schmierstellen
- Schnelles und einfaches Abschmieren
- Optionale Ölschmierung der Streuwerk-antriebsketten



Sicherheit & Komfort



Einzelachse

- Günstiges Preis-/Leistungsverhältnis
- Leichtzügig, besonders bei großvolumiger Bereifung
- Hohe Stützlast



Tandemachse

- Geringer Bodendruck in Verbindung mit breiter Bereifung
- ➔ Schonung des Bodens
- Robustes 4-Feder Fahrwerk mit komfortablen Fahreigenschaften

Bedienvarianten



Direktanschluss

- Serienmäßig
- Alle Funktionen werden über die Schlepper-Steuerventile geschaltet
- Flexibel anpassbar durch teleskopierbaren Halterarm



Komfort-Bedienung

- Elektrohydraulische Bedienung optional erhältlich
- Übersichtliches Bedienpult mit Kippschaltern
- Einfach & Sicher



Fuhrenzähler

- Als Ergänzung zum Direktanschluss und zur Komfortbedienung
- Fahren und Stunden werden gezählt (löschar)

Stallung- / Universalstreuer MS 801 / MS 901 / MS 1201 / MS 1401

Technische Daten

Typ		MS 801	MS 901	MS 1201	MS 1401
zul. GG Obenanhangung	kg	8.000	9.000	12.000	14.000
zul. GG Untenanhangung	kg	-	-	13.000	15.000
Eigengewicht Einzelachse/Tandemachse					
- mit 2-Walzen Streuwerk	kg	2.400	2.600	3.850 / 4.250	- / 4.550
- mit 4-Walzen Streuwerk	kg	2.600	2.800	4.060 / 4.400	- / 4.700
- mit 2-Teller Streuwerk	kg	3.100	3.300	4.550 / 4.900	- / 5.200
Kasteninnmaße					
- Länge	m	4,60	4,60	5,32	5,32
- bei Stauschieber	m	4,20	4,20	4,92	4,92
- Breite	m	1,80	1,80	1,80	1,80
- Höhe mit Schutzleiste (3 cm)	m	0,75	0,75	0,95	0,95
Gesamtabmessungen					
- Länge	m	6,82 - 7,25	6,82 - 7,25	7,58 - 8,05	7,58 - 8,05
- Breite	m	2,16 - 2,50	2,35 - 2,55	2,60	2,51
- Höhe (über Schutzgitter)	m	2,82	2,91	3,40	3,30
- Beladehöhe	m	1,96	2,05	2,43	2,33
Abmessungen mit Bereifung		15,0/70-18	560/45 R 22,5	710/45-22,5	560/45 R 22,5
		Einzelachse	Einzelachse	Einzelachse	Tandemachse
Streuwerksdurchgang	m	1,25	1,25	1,25	1,25
Stauschieberdurchgang	m	1,25	1,25	1,25	1,25
Fassungsvermögen	m ³	10,5	10,5	12,0	12,0
- bei Stauschieber	m ³	9,5	9,5	10,2	10,2
Leistungsbedarf ab	kW/PS	52 / 70	52 / 70	74 / 100	74 / 100





strautmann



Strautmann Stammwerk in Bad Laer

Das Unternehmen B. Strautmann & Söhne GmbH u. Co. KG ist ein mittelständisches Familienunternehmen im Landkreis Osnabrück, das nun nach über 80-jährigem Bestehen in der dritten Generation geführt wird. Am zweiten Produktionsstandort in Lwówek (Polen) produziert Strautmann in einem modernen Werk neben einzelnen Maschinenkomponenten auch Teile des Maschinenprogramms,

wie Kipper, Greifschaufeln oder Schneidzangen. Als breit aufgestellter Maschinenhersteller für die Bereiche Rindviehfütterung, Grünfütterung, Universalstreuer und Transporttechnik sowie Einbringdosiertechnik für Biogasanlagen ist Strautmann der kompetente Partner für nahezu jeden Kunden dieser Branche.



Pol-Strautmann



B. Strautmann & Söhne GmbH u. Co. KG

Bielefelder Straße 53 · D-49196 Bad Laer · Tel.: +49(0)5424/802-0 · info@strautmann.com · www.strautmann.com