

**Anbauwerkzeuge.**  
Ihre Maschine wird zum Multitool.



## Für jede Aufgabe das optimale Werkzeug.

Erst das passende Anbauwerkzeug macht aus unseren Maschinen wahre Problemlöser für Ihre jeweilige Arbeitsaufgabe. Speziell dafür wurden die Weidemann Anbauwerkzeuge konzipiert. Mit dem variantenreichen und durchdachten Programm werden unsere Maschinen zu hoch funktionalen Multitools, die jedem Einsatzzweck gerecht werden.

# Inhaltsverzeichnis.

**Das perfekte Zusammenspiel** 6-7

**Weidemann Aufnahmen** 8-9

**Weidemann Anbauwerkzeuge**

Leichtgutschaufel eckig	10
Leichtgutschaufel rund	11
Erdschaufel	12
Uni-Schaufel	13
Steinschaufel	14
Hochkippschaufel	15
Greifschaufel klein	16
Greifschaufel groß	17
Planierschaufel	18
Bodenplaner	19
Abfallcontainer	20
Arbeitsplattform	21
Palettengabel	22
Palettengabel klappbar	23
Kistendrehgerät	24
Palettengabel hydraulisch verstellbar	25
Poltergabel Gabelform	26
Poltergabel Sichelform	27
Baumstumpffräse	28
Aufreißer	29
Kehrmaschine Typ 20	30
Kehrmaschine Typ 25	31
Kehrmaschine Typ 520	32
Kehrmaschine Typ 30	33
Wildkrautbesen	34
Kehrbesen	35
Mulcher	36
Schlegelmäher mit Sammelwanne	37
Heckenschere	38
Astsäge	39
Doppelmessermähwerk	40
Zaunmäher	41
Erdbohrer	42
Topgreifer	43
Reitplatz- und Bahnenplaner	44
Stallkuli	45
Krokodilgebiss, klein	46
Krokodilgebiss, groß	47
Dunggabel	48

Rundballenzange	49
Rund- und Quaderballenzange	50
Rund- und Quaderballenzange	51
Rundballentransportgerät	52
Rundballenstapelgerät	53
Rundballenabwickelgerät	54
Ballenspieß	55
Großballengabel	56
Großballengabel, klappbar	57
Quaderballenstapelgerät	58
Häcksler für Rund- und Quaderballen	59
Silageschneidschaufel	60
Ballenschneidschaufel	61
Silagezange	62
Silagerechen	63
Materialschieber	64
Futterräumer	65
Futterverteiler	66
Futterdosierschaufel mit Schnecke	67
Futterschiebeschild, mechanisch	68
Futterschiebeschild, hydraulisch	69
Drehschieber (Futterräd)	70
Gummischieber	71
Einstreugerät	72
Boxenplaner	73
Schneeschild	74
V-Schneeschild	75
Schneefräse	76-77
Straßenstreuer, klein	78
Straßenstreuer, groß	79

**Weidemann Maschinen im Einsatz** 80-81

**Optionen** 82-83

**Weidemann – designed for work** 84

**Ihr starker Partner** 85

# Das perfekte Zusammenspiel

von Mensch, Maschine und Werkzeug.



## Ausgezeichnete Rundumsicht.

Alles im Blick haben, von nichts überrascht werden – und das ganz bequem. So sitzt es sich in einem Weidemann-Radlader. Der ergonomisch gestaltete Arbeitsplatz sorgt für große Beinfreiheit und bietet übersichtlich angeordnete Kombi-Instrumente und eine freie Sicht auf das Anbauwerkzeug.



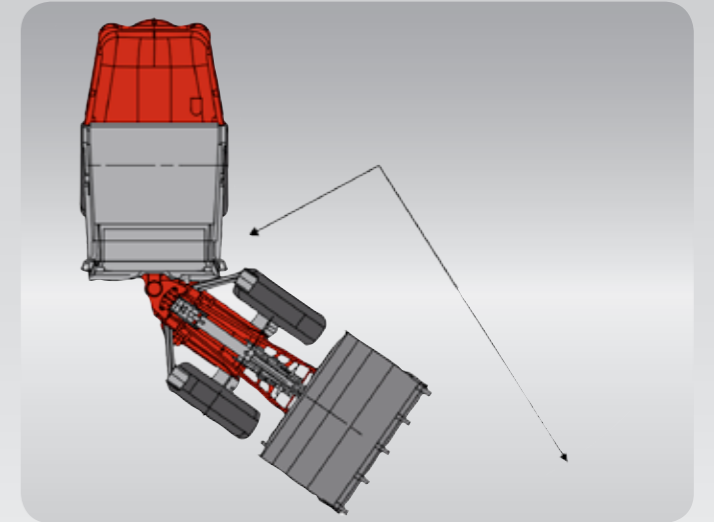
## Hohe Schubkräfte.

Durch das optimale Verhältnis zwischen Schubkraft und Maschinenleistung arbeiten Sie flexibel und mit einem wirtschaftlichem Kraftstoffverbrauch. Die zuschaltbare 100% Differentialsperre gewährleistet bei Bedarf ein Maximum an Traktion und Schubkraft – im normalen Fahrbetrieb ausgeschaltet schont sie die Achsen und Reifen.



## Effizientes Arbeiten beginnt bei der Bedienung.

Um effizient arbeiten zu können, muss die Steuerung zwischen Maschine und Werkzeug perfekt abgestimmt sein. Bei Weidemann ist das serienmäßig. So steuern Sie zum Beispiel mit dem Multifunktionshebel bzw. Joystick alle wichtigen Funktionen bequem mit nur einer Hand.



## Enorme Wendigkeit.

Durch das Mitlenken des Vorderwagens und des Werkzeugs erreichen unsere Lader erstaunlich kleine Wenderadien.



## Flexibler Werkzeugwechsel.

Ohne Ihren Fahrersitz zu verlassen, tauschen Sie mit der hydraulischen Werkzeugverriegelung Ihre verschiedenen Anbaugeräte zeitsparend und problemlos aus.

# Weidemann Aufnahmen.

Ausführung hydraulisch.

Für jede Maschine die passende Aufnahme:

## 1. Hoftrac®-Aufnahme

1140 / 1140 Basic Line	2070LPT
1160 eHoftrac®	2080T
1240LP	3080LPT
1260	3080T
1280	4080LPT
1350CC	4080T
1380	5080T
1880	T4108
2070LP	T4512
2080	T5522
	T6027



## 2. 30er-Radlader-Aufnahme

3080LP  
3080



## 3. 40er-/50er-Radlader-Aufnahme

4080LP  
4080  
5080



- Die Hoftrac® und die 30er-Radlader-Aufnahme sind vom Aufbau her gleich, aber der Ein- und Ausrollwinkel unterscheidet sich aufgrund der unterschiedlichen Kinematik.
- Die 40er-/50er-Radlader-Aufnahme ist noch robuster gebaut, hat verstärkte Bolzen und ist breiter als die Hoftrac®- bzw. 30er-Radlader-Aufnahme.
- Auf Wunsch sind weitere Aufnahmen (z.B. Euro) oder Adapterplatten erhältlich.



30er-Radlader-Aufnahme



40er-/50er-Radlader-Aufnahme

## Leichtgutschaufel eckig

- Speziell für den Einsatz mit leichtem Material konzipiert
- Schaufeloberkante verläuft parallel zum Schaufelboden, daher erleichtertes Arbeiten
- Erhöhte Umschlagsleistung durch verlängerten Boden und erhöhte Seitenwände
- Verschleißarme Schürfkante aus Hardox 400



1140	1240LP	1350CC	2070LP	3080LP	4080LP	T4108	T4512	T5522	T6027
basic line	1260	1380	2070LPT	3080LPT	4080LPT				
1140	1280	1880	2080	3080	4080				
1160			2080T	3080T	4080T				
1160 eHoftrac®					5080				
					5080T				

Breite mm	Inhalt m³	Gewicht kg	1140	1240LP	1350CC	2070LP	3080LP	4080LP	T4108	T4512	T5522	T6027
800	0,28	110	●	-	-	-	-	-	-	-	-	-
870	0,32	115	●	●	-	-	-	-	-	-	-	-
920	0,48	140	●	●	-	-	-	-	-	-	-	-
980	0,51	145	●	●	-	-	-	-	-	-	-	-
1.050	0,54	150	●	●	●	-	-	-	-	-	-	-
1.200	0,61	160	●	●	●	-	-	-	-	-	-	-
1.300	0,67	165	-	●*	●	-	-	-	-	-	-	-
1.400	0,72	170	-	●*	●	-	-	-	-	-	-	-
1.450	0,55	150	-	●*	●	-	-	●	-	-	-	-
1.500	0,77	195	-	●*	●	●	-	-	●	-	-	-
1.600	0,82	225	-	-	●	●	-	-	●	-	-	-
1.650	0,62	172	-	-	●	-	-	-	-	-	-	-
1.700	0,87	235	-	-	●	●	-	-	●	-	-	-
1.800	0,92	245	-	-	●	●	-	-	●	-	-	-
1.900	0,97	265	-	-	●	●	-	-	●	-	-	-
2.000	1,03	275	-	-	●	●	-	-	●	-	-	-

● Empfohlen – Nicht empfohlen/nicht möglich

\*Für 1240LP nicht verfügbar.

## Leichtgutschaufel rund

- Speziell für den Einsatz mit leichtem Material konzipiert, verstärkte Ausführung
- Anschweißwinkel zeigt Parallelität zum Schaufelboden
- Erhöhte Umschlagsleistung durch verlängerten Boden und erhöhte Seitenwände
- Verschleißarme Schürfkante aus Hardox 400



1140	1240LP	1350CC	2070LP	3080LP	4080LP	T4108	T4512	T5522	T6027
basic line	1260	1380	2070LPT	3080LPT	4080LPT				
1140	1280	1880	2080	3080	4080				
1160			2080T	3080T	4080T				
1160 eHoftrac®					5080				
					5080T				

Breite mm	Inhalt m³	Gewicht kg	1140	1240LP	1350CC	2070LP	3080LP	4080LP	T4108	T4512	T5522	T6027
1.500	0,70-0,86	255-290	-	-	-	●	●	-	-	-	-	-
1.600	0,75-0,92	265-300	-	-	-	●	●	-	-	-	-	-
1.700	0,80-0,98	275-310	-	-	-	●	●	-	-	-	-	-
1.800	0,85-1,37	285-435	-	-	-	●	●	●	-	-	-	-
1.900	0,90-1,45	295-460	-	-	-	●	●	●	-	-	●	-
2.000	0,95-1,53	310-465	-	-	-	●	●	●	-	-	-	●
2.100	1,00-1,61	320-480	-	-	-	-	●	●	-	-	●	-
2.200	1,05-1,70	330-500	-	-	-	-	●	●	-	-	-	●
2.300	1,32	388	-	-	-	-	-	-	-	-	●	-
2.400	1,10-1,86	350-530	-	-	-	-	●	●	-	-	-	-
2.500	1,50-1,94	360-540	-	-	-	-	●	●	-	-	-	●

● Empfohlen – Nicht empfohlen/nicht möglich



# Erdschaufel



- Speziell für den Einsatz im Erdreich
- Optimales Fassungsvermögen für Arbeiten mit schweren Gütern durch sehr stabile Ausführung
- Verschleißarme Schürfkante aus Hardox 400
- Abbildungen zeigen Option mit Reißzähnen

1140	1240LP	1350CC	2070LP	3080LP	4080LP	T4108	T4512	T5522	T6027
basic line	1260	1380	2070LPT	3080LPT	4080LPT				
1140	1280	1880	2080	3080	4080				
1160			2080T	3080T	4080T				
1160 eHoftrac®					5080				
					5080T				

Breite mm	Inhalt m³	Gewicht kg	1140	1240LP	1350CC	2070LP	3080LP	4080LP	T4108	T4512	T5522	T6027
920	0,25	155	●	●	-	-	-	-	-	-	-	-
980	0,27	160	●	●	-	-	-	-	-	-	-	-
1.050	0,29	165	●	●	●	-	-	-	-	-	-	-
1.080	0,30	170	●	●	●	-	-	-	-	-	-	-
1.150	0,20-0,32	135-175	● <sup>2</sup>	●	●	-	-	-	-	-	-	-
1.250	0,27-0,42	150-190	● <sup>2</sup>	● <sup>1</sup>	●	-	-	-	-	-	-	-
1.350	0,38-0,46	190-200	● <sup>2</sup>	● <sup>1</sup>	●	-	-	-	-	-	-	-
1.450	0,31	163-170	-	-	-	-	-	-	●	-	-	-
1.500	0,43-0,68	205-290	-	-	●	●	-	-	-	●	-	-
1.600	0,55	255	-	-	-	-	●*	-	-	●	-	-
1.650	0,60	265	-	-	-	●	●*	-	-	-	-	-
1.700	0,58-0,78	270-310	-	-	-	-	●	-	-	-	-	-
1.800	0,62-0,98	280-405	-	-	-	-	●	●	-	-	-	-
1.900	0,66-1,05	290-415	-	-	-	-	●	●	-	-	●	-
2.000	0,93-1,11	345-430	-	-	-	-	-	●	-	-	-	-
2.100	0,87	305	-	-	-	-	-	-	-	-	-	●

● Empfohlen – Nicht empfohlen/nicht möglich

\*Aufgrund unterschiedlicher Aufnahmen nicht für jeden Typ verfügbar.

<sup>1</sup>Für 1240LP nicht verfügbar.

<sup>2</sup>Für 1140 nicht verfügbar.

Option:  
Reißzähne

# Uni-Schaufel



- Vielfältig einsetzbar (z. B. Schaufelarbeiten, Planierarbeiten, Ladearbeiten)
- Durch die Greiffunktion können Güter wie größere Steine oder Gestrüpp einfach aufgenommen und ausgeschüttet werden
- Kann zum Entleeren geöffnet werden, daher erhöhte Ausschütthöhe
- Verschleißarme Schürfkante aus Hardox 400
- Abbildungen zeigen Option mit Reißzähnen

1140	1240LP	1350CC	2070LP	3080LP	4080LP	T4108	T4512	T5522	T6027
basic line	1260	1380	2070LPT	3080LPT	4080LPT				
1140	1280	1880	2080	3080	4080				
1160			2080T	3080T	4080T				
1160 eHoftrac®					5080				
					5080T				

Breite mm	Inhalt m³	Gewicht kg	1140	1240LP	1350CC	2070LP	3080LP	4080LP	T4108	T4512	T5522	T6027
1.150	0,23	280	● <sup>2</sup>	●	●	-	-	-	-	-	-	-
1.250	0,26	290	-	●	●	-	-	-	-	-	-	-
1.400	0,44	410	-	-	●	●	-	-	-	-	-	-
1.550	0,36	290-320	-	●	●	●	-	-	●	●	-	-
1.650	0,50	470	-	-	-	●	●*	-	-	-	-	-
1.900	0,70	550	-	-	-	-	● <sup>1</sup>	-	-	-	-	-
2.000	0,90	610	-	-	-	-	-	●	-	-	●	-

● Empfohlen – Nicht empfohlen/nicht möglich

\*Für Radlader mit Ladeschwinge nicht verfügbar.

<sup>1</sup>Für Teleskopradlader nicht verfügbar.

<sup>2</sup>Für 1140 nicht verfügbar.

Voraussetzung:  
3. Steuerkreis

Option:  
Reißzähne



# Steinschaufel

- Bestens geeignet zum Aufnehmen von größeren Steinen
- Mit Siebfunktion: Loses und feines Material fällt direkt wieder auf den Boden
- Ideale Sicht auf das Ladegut
- Rundstabdurchmesser von 22-25 mm und Rundstababstand von 48-49 mm



1140	1240LP	1350CC	2070LP	3080LP	4080LP	T4108	T4512	T5522	T6027
basic line	1260	1380	2070LPT	3080LPT	4080LPT				
1140	1280	1880	2080	3080	4080				
1160			2080T	3080T	4080T				
1160 eHoftrac®					5080				
					5080T				

Breite mm	Inhalt m³	Gewicht kg
1.090	0,22	112
1.240	0,33	225
1.390	0,37	243
1.680	0,45	278
2.050	0,55	322
2.350	0,60	358

●	●	●	-	-	-	-	-	-	-
-	-	●	-	-	-	-	-	-	-
-	-	●	●	-	-	●	●	-	-
-	-	-	●	●*	-	-	●	●	-
-	-	-	-	●*	-	-	-	-	-
-	-	-	-	-	●*	-	-	-	-

● Empfohlen – Nicht empfohlen/nicht möglich

\* Aufgrund unterschiedlicher Aufnahmen nicht für jeden Typ verfügbar.

# Hochkippschaufel

- Konzipiert, um eine erhöhte Überladehöhe zu erreichen
- Bestens geeignet für Anhänger mit sehr hohen Bordwänden
- Kraftvoll durch 2 Auskippszylinder



1140	1240LP	1350CC	2070LP	3080LP	4080LP	T4108	T4512	T5522	T6027
basic line	1260	1380	2070LPT	3080LPT	4080LPT				
1140	1280	1880	2080	3080	4080				
1160			2080T	3080T	4080T				
1160 eHoftrac®					5080				
					5080T				

Breite mm	Inhalt m³	Gewicht kg
1.000	0,48	340
1.200	0,6	360
1.400	0,71	380
1.600	0,82	400
1.800	1,22	635
2.000	1,36	675

●	●	●	-	-	-	-	-	-	-
-	-	●	-	-	-	-	-	-	-
-	-	●	●*	-	-	-	-	-	-
-	-	●	●*	-	-	-	-	-	-
-	-	-	-	●*	●*	-	-	-	-
-	-	-	-	●*	●*	-	-	-	-

● Empfohlen – Nicht empfohlen/nicht möglich

\* Für Teleskopradlader nicht verfügbar.

**Voraussetzung:**  
3. Steuerkreis

**Optionen:**  
erhöhte Seitenteile  
Verschleißfester Unterbau





## Greifschaukel klein

- Geeignet zum Entmisten von Stallungen
- Bestellen des Futtertisches und Befüllen des Futtermischwagens möglich
- Auch geeignet zum Handling loser Materialien wie Hackschnitzel, Rindenmulch, Grünabfälle etc.
- Hohe Greifkraft durch 2 Zylinder
- Seitenteile der Schaufel abnehmbar



1140	1240LP	1350CC	2070LP	3080LP	4080LP	T4108	T4512	T5522	T6027
basic line	1260	1380	2070LPT	3080LPT	4080LPT				
1140	1280	1880	2080	3080	4080				
1160			2080T	3080T	4080T				
1160 eHoftrac®					5080				
					5080T				

Breite mm	Inhalt m³	Gewicht kg	1140	1240LP	1350CC	2070LP	3080LP	4080LP	T4108	T4512	T5522	T6027
920	0,25	142	●	●	-	-	-	-	-	-	-	-
1.050	0,29	152	●	●	-	-	-	-	-	-	-	-
1.150	0,31	165	●	●	● <sup>2</sup>	-	-	-	-	-	-	-
1.300	0,40	279	● <sup>1</sup>	● <sup>3</sup>	● <sup>2</sup>	-	-	-	●	-	-	-
1.400	0,43	288	-	● <sup>3</sup>	● <sup>2</sup>	-	-	-	●	●	-	-
1.600	0,49	319	-	-	-	-	-	-	●	-	-	-

● Empfohlen – Nicht empfohlen/nicht möglich

<sup>1</sup>Für 1140 nicht verfügbar.  
<sup>2</sup>Für 1880 nicht verfügbar.  
<sup>3</sup>Für 1240LP nicht verfügbar.

## Greifschaukel groß

- Geeignet zum Entmisten von Stallungen
- Bestellen des Futtertisches, Befüllen des Futtermischwagens oder einer Biogasanlage möglich
- Auch geeignet zum Handling loser Materialien wie Hackschnitzel, Rindenmulch, Grünabfälle etc.
- Hohe Greifkraft durch 2 Zylinder



1140	1240LP	1350CC	2070LP	3080LP	4080LP	T4108	T4512	T5522	T6027
basic line	1260	1380	2070LPT	3080LPT	4080LPT				
1140	1280	1880	2080	3080	4080				
1160			2080T	3080T	4080T				
1160 eHoftrac®					5080				
					5080T				

Breite mm	Inhalt m³	Gewicht kg	1140	1240LP	1350CC	2070LP	3080LP	4080LP	T4108	T4512	T5522	T6027
1.350	0,68	450	-	● <sup>1</sup>	●	-	-	-	●	-	-	-
1.500	0,79	490	-	-	●	●	● <sup>2</sup>	-	-	●	-	-
1.650	0,84	635	-	-	-	●	●	●	-	-	-	-
1.800	0,93	650	-	-	-	-	●	●	-	-	●	-
2.000	1,04	700	-	-	-	-	● <sup>2</sup>	●	-	-	●	●
2.200	1,14	745	-	-	-	-	-	●	-	-	●	●
2.400	1,25	820	-	-	-	-	-	●	-	-	-	●

● Empfohlen – Nicht empfohlen/nicht möglich

\*Aufgrund unterschiedlicher Aufnahmen nicht für jeden Typ verfügbar.  
<sup>1</sup>Für 1240LP nicht verfügbar.  
**Voraussetzung:** 3. Steuerkreis  
**Optionen:** Seitenteile schraubbar



# Planierschaufel

- Optimal zum Auffüllen und Verteilen von Material
- durch die verstärkte Kante des Schaufelbodens, lässt sich der Untergrund einfach abziehen bzw. planen
- Bodennivellierungsarbeiten können in einem Arbeitsgang durchgeführt werden
- Optionale Rückwanderhöhung ermöglicht weitere Einsätze (z. B. Schneeräumen)



1140	1240LP	1350CC	2070LP	3080LP	4080LP	T4108	T4512	T5522	T6027
basic line	1260	1380	2070LPT	3080LPT	4080LPT				
1140	1280	1880	2080	3080	4080				
1160			2080T	3080T	4080T				
1160 eHoftrac®					5080				
					5080T				

Breite mm	Inhalt m³	Gewicht kg
1.100	0,3	153-178
1.400	0,38	227-239
1.400	0,52	260-271
1.700	0,64	340-352
2.000	0,77	373-406

●	●	●	-	-	-	-	-	-	-
-	●	●	-	-	-	-	-	-	-
-	-	●	●	-	-	-	-	-	-
-	-	● <sup>1</sup>	●	-	-	-	●	-	-
-	-	-	-	●	●	-	-	-	-

● Empfohlen – Nicht empfohlen/nicht möglich

<sup>1</sup> Nicht für 1350CC  
Optionen:  
Aufsatzrahmen



# Bodenplaner

- Bestens geeignet zum Ebren diverser Flächen (Reitplatzboden, Kiesflächen für Pflasterarbeiten usw.)
- Sand, Kies und feine Erde können einfach und unkompliziert glatt gezogen werden



1140	1240LP	1350CC	2070LP	3080LP	4080LP	T4108	T4512	T5522	T6027
basic line	1260	1380	2070LPT	3080LPT	4080LPT				
1140	1280	1880	2080	3080	4080				
1160			2080T	3080T	4080T				
1160 eHoftrac®					5080				
					5080T				

Breite mm	Gewicht kg
1.200	125
1.600	175-205
2.000	223-224

●	●	● <sup>2</sup>	-	-	-	-	-	-	-
●	●	●	●	-	-	●	●	-	-
● <sup>1</sup>	●	●	●	● <sup>3</sup>	●	●	●	●	●

● Empfohlen – Nicht empfohlen/nicht möglich

<sup>1</sup>Für 1140 nicht verfügbar.  
<sup>2</sup>Für 1880 nicht verfügbar.  
<sup>3</sup>Für Radlader mit Ladeschwinge nicht verfügbar.



# Abfallcontainer

- Geeignet zum Transport von Abfall, Laub und Gestrüpp
- Aufnahme durch Palettengabel möglich
- Einfaches seitliches Entleeren durch Kistendrehgerät möglich



1140	1240LP	1350CC	2070LP	3080LP	4080LP	T4108	T4512	T5522	T6027
basic line	1260	1380	2070LPT	3080LPT	4080LPT				
1140	1280	1880	2080	3080	4080				
1160			2080T	3080T	4080T				
1160 eHoftrac®					5080				
					5080T				

Breite mm	Inhalt m³	Gewicht kg
1.000	1,0	110

●	●	●	●	●	●	●	●	●	●
---	---	---	---	---	---	---	---	---	---

# Arbeitsplattform

- Sicheres Arbeiten in der Höhe durch selbst-schließende und selbstverriegelnde Tür gewährleistet
- Tragkraft bis 250 kg (z. B. 2 Personen + Werkzeug)
- Mit Dosenlibelle zur Neigungsüberwachung



1140	1240LP	1350CC	2070LP	3080LP	4080LP	T4108	T4512	T5522	T6027
basic line	1260	1380	2070LPT	3080LPT	4080LPT				
1140	1280	1880	2080	3080	4080				
1160			2080T	3080T	4080T				
1160 eHoftrac®					5080				
					5080T				

Breite mm	Gewicht kg
1.300	252

-	-	-	● <sup>1</sup>	● <sup>2</sup>	● <sup>3</sup>	-	-	-	-
---	---	---	----------------	----------------	----------------	---	---	---	---

● Empfohlen – Nicht empfohlen/nicht möglich

● Empfohlen – Nicht empfohlen/nicht möglich

<sup>1</sup> Für 2070LP und 2070LPT nicht verfügbar  
<sup>2</sup> Für 3080LP und 3080LPT nicht verfügbar  
<sup>3</sup> Für 4080LP und 4080LPT nicht verfügbar

**Vorraussetzung:**  
 Senkbremsventil  
 Drosselsteuerung  
 an Maschine

Um an eine Maschine eine Arbeitsplattform anhängen zu können, muss die Maschine ab Werk mit den für den Betrieb der Arbeitsplattform benötigten Optionen ausgestattet werden.



# Palettengabel

- Transport von diversen Gütern auf Paletten
- Bestmögliche Sicht auf das Ladegut
- Breite 1.000 mm
- Zinken in der Breite verstellbar



1140	1240LP	1350CC	2070LP	3080LP	4080LP	T4108	T4512	T5522	T6027
basic line	1260	1380	2070LPT	3080LPT	4080LPT				
1140	1280	1880	2080	3080	4080				
1160			2080T	3080T	4080T				
1160 eHoftrac®					5080				
					5080T				

Länge mm	Traglast kg	Gewicht kg	1140	1240LP	1350CC	2070LP	3080LP	4080LP	T4108	T4512	T5522	T6027
1.000	2.000	155	●	●	●	-	-	-	●	●	-	-
1.200	2.500	186	-	-	●	●	●*	●*	●	●	●	-
1.400	2.500	199	-	-	-	●	●*	●*	-	-	●	-
1.000	2.000	190	-	-	-	-	●*	-	-	-	-	-
1.200	2.500	222	-	-	-	-	●*	-	-	-	-	-
1.400	2.500	235	-	-	-	-	●*	-	-	-	-	-
1.200	2.500	216	-	-	-	-	-	●*	-	-	-	-
1.400	2.500	229	-	-	-	-	-	●*	-	-	-	-
1.200	3.200	275-308	-	-	-	-	-	●*	-	-	-	-
1.200	2.500	190	-	-	-	-	-	-	-	-	-	●

● Empfohlen – Nicht empfohlen/nicht möglich

\* Aufgrund unterschiedlicher Aufnahmen nicht für jeden Typ verfügbar.

**Optionen:**  
Palettengabelschutzbalken  
Ballenspieß (Zinkenlänge 980 mm)

# Palettengabel klappbar

- Hochklappbare Zinken für Straßenfahrt
- Transport von diversen Gütern auf Paletten
- Bestmögliche Sicht auf das Ladegut
- Breite 1.000 mm
- Zinken in der Breite verstellbar



1140	1240LP	1350CC	2070LP	3080LP	4080LP	T4108	T4512	T5522	T6027
basic line	1260	1380	2070LPT	3080LPT	4080LPT				
1140	1280	1880	2080	3080	4080				
1160			2080T	3080T	4080T				
1160 eHoftrac®					5080				
					5080T				

Länge mm	Traglast kg	Gewicht kg	1140	1240LP	1350CC	2070LP	3080LP	4080LP	T4108	T4512	T5522	T6027
1.000	2.000	191	●	●	●	-	-	-	●	●	-	-
1.200	2.500	230-265	-	-	●*	●	●	●	-	●	●	●

● Empfohlen – Nicht empfohlen/nicht möglich

\* Nicht für 1350CC verfügbar.



## Kistendrehgerät

- Seitliche Drehung bis max. 205°, daher restloses Entleeren von geeigneten Kisten und Containern möglich
- Standardmäßig linksdrehend
- Arm zur Fixierung der Kiste bzw. des Containers
- Gabelträgerbreite 1.200 mm



1140	1240LP	1350CC	2070LP	3080LP	4080LP	T4108	T4512	T5522	T6027
basic line	1260	1380	2070LPT	3080LPT	4080LPT				
1140	1280	1880	2080	3080	4080				
1160			2080T	3080T	4080T				
1160 eHoftrac®					5080				
					5080T				

Länge mm	Traglast kg	Gewicht kg
1.100	1.500-2.500	310-320

●	●	●	●	●*	●*	●	●	●	●
---	---	---	---	----	----	---	---	---	---

## Palettengabel hydraulisch verstellbar

- Transport von diversen Gütern auf Paletten
- Bestmögliche Sicht auf das Ladegut
- Zinken in der Breite hydraulisch verstellbar



1140	1240LP	1350CC	2070LP	3080LP	4080LP	T4108	T4512	T5522	T6027
basic line	1260	1380	2070LPT	3080LPT	4080LPT				
1140	1280	1880	2080	3080	4080				
1160			2080T	3080T	4080T				
1160 eHoftrac®					5080				
					5080T				

Länge mm	Traglast kg	Gewicht kg
1.200	2.500	197
1.200	4.500	330

●	●	●	●	●	●	●	●	●	●
-	-	-	-	-	●	-	-	-	-

● Empfohlen – Nicht empfohlen/nicht möglich

\* Werkzeug für Radlader mit Ladeschwinge nicht verfügbar.

**Empfehlung:**  
3. Steuerkreis Komfort  
**Voraussetzung:**  
3. Steuerkreis  
**Optionen:**  
rechtsdrehend

● Empfohlen – Nicht empfohlen/nicht möglich

**Voraussetzung:** 3. Steuerkreis  
**Für Optionen:**  
4. Steuerkreis oder Umschaltventil  
Elektroanschluss vorn

**Optionen:**  
Hydraulische Seitenverschiebung  
Umschaltventil für hydraulische  
Seitenverschiebung



## Poltergabel Gabelform

- Geeignet zum Aufnehmen, Stapeln und Transportieren von Holzstämmen und Schwachholz
- Die Greiffunktion verhindert ein Rausfallen des Holzstammes
- Ausführung mit 1 bzw. 2 Oberzangen (Gabellänge 900 mm)
- Klemmbereich minimal 220 mm, maximal 1.200 mm
- 2.500 kg Tragkraft (Lastschwerpunkt 500 mm)



1140	1240LP	1350CC	2070LP	3080LP	4080LP	T4108	T4512	T5522	T6027
basic line	1260	1380	2070LPT	3080LPT	4080LPT				
1140	1280	1880	2080	3080	4080				
1160			2080T	3080T	4080T				
1160 eHoftrac®					5080				
					5080T				

Breite mm	Gewicht kg
1.450	305-440

-	-	●	●	●	●	-	●	●	●
---	---	---	---	---	---	---	---	---	---

## Poltergabel Sichelform

- Geeignet zum Aufnehmen, Stapeln und Transportieren von Holzstämmen und Schwachholz
- Die Greiffunktion verhindert ein Rausfallen des Holzstammes
- 2.500 kg Tragkraft und 1.200 mm max. Öffnungsweite
- Ausführung mit 2 Oberzangen



1140	1240LP	1350CC	2070LP	3080LP	4080LP	T4108	T4512	T5522	T6027
basic line	1260	1380	2070LPT	3080LPT	4080LPT				
1140	1280	1880	2080	3080	4080				
1160			2080T	3080T	4080T				
1160 eHoftrac®					5080				
					5080T				

Breite mm	Gewicht kg
1.450	385-415

-	-	●	●	●	●	-	●	●	●
---	---	---	---	---	---	---	---	---	---

● Empfohlen – Nicht empfohlen/nicht möglich

Voraussetzung:  
3. Steuerkreis

● Empfohlen – Nicht empfohlen/nicht möglich

Voraussetzung:  
3. Steuerkreis



# Baumstumpfräse

- Effektives abfräsen von Baumstümpfen
- Großes Fräsrad mit 470 mm Durchmesser
- Schnell auswechselbare Meißel
- Aufhängung ist um 360° drehbar
- Bilder zeigen HS-Ausführung mit hydraulischer Schwenkung



1140	1240LP	1350CC	2070LP	3080LP	4080LP	T4108	T4512	T5522	T6027
basic line	1260	1380	2070LPT	3080LPT	4080LPT				
1140	1280	1880	2080	3080	4080				
1160			2080T	3080T	4080T				
1160 eHoftrac®					5080				
					5080T				

Typ	Minimale Ölmenge (l/min)	Gewicht kg
BSF20H/BSF20HS	30	70
BSF27H/BSF27HS	45	125
BSF50H/BSF50HS	100	200

● <sup>1</sup>	● <sup>2</sup>	●	-	-	-	-	-	-	-
● <sup>1</sup>	-	●	●	●	-	-	-	-	-
-	-	-	●	●	-	-	-	-	-

● Empfohlen - Nicht empfohlen/nicht möglich

<sup>1</sup> Nur für 1160 verfügbar  
<sup>2</sup> Nicht für 1240LP verfügbar

**Voraussetzung:**  
3. Steuerkreis  
Druckloser Rücklauf ggfs. High Flow  
Elektroanschluss vorne (Für HS Version)

**Empfehlung:**  
Raste für 3. Steuerkreis  
**Optionen:**  
HS Version (hydraulische Schwenkung der Fräse)

# Aufreißer

- Zum auflockern von harten, verdichteten Böden und Untergründen
- Robuste Bauweise
- 3 Aufreißer Haken
- Effektives arbeiten in Kombination mit dem Bodenplaner



1140	1240LP	1350CC	2070LP	3080LP	4080LP	T4108	T4512	T5522	T6027
basic line	1260	1380	2070LPT	3080LPT	4080LPT				
1140	1280	1880	2080	3080	4080				
1160			2080T	3080T	4080T				
1160 eHoftrac®					5080				
					5080T				

Gewicht kg
140

-	●	●	●	-	-	-	-	-	-
---	---	---	---	---	---	---	---	---	---

● Empfohlen - Nicht empfohlen/nicht möglich



# Kehrmaschine Typ 20

- Optimal zum Reinigen von Höfen, Straßen, Fahrradwegen, Parkplätzen usw.
- Kehrwalze aus Polypropylen, Ø 520 mm
- Schwenkeinrichtung mechanisch
- Antrieb über Gerotormotor



1140 basic line	1240LP 1260	1350CC 1380	2070LP 2070LPT	3080LP 3080LPT	4080LP 4080LPT	T4108	T4512	T5522	T6027
1140	1280	1880	2080	3080	4080				
1160			2080T	3080T	4080T				
1160 eHoftrac®					5080				
					5080T				

Breite mm	Gewicht Vollaustattung kg	Volumen Sammelwanne l
1.250	ca. 265	135
1.550	ca. 295	165
1.850	ca. 320	195
2.300	ca. 350	245

●	●	●	-	-	-	-	-	-	-
-	●	●	●	●	-	●	●	-	-
-	-	●	●	●	●	-	●	●	-
-	-	-	-	●	●	-	-	●	●

● Empfohlen – Nicht empfohlen/nicht möglich

**Voraussetzung:**  
3. Steuerkreis

**Empfehlung:**  
Raste für 3. Steuerkreis

**Optionen:**

Schmutzsammelwanne mit Seilzug- oder hydraulischer Entleerung  
Gummispritz Tuch  
Zusätzliches Stützrad vorne  
Kehrwalze Ø 520mm PPN / Stahl oder Spiralsegmentbesatz  
Wassersprüheinrichtung (100l / 240l)  
Hydraulischer Seitenbesen (mit Wassersprüheinrichtung)  
Hydraulische Schwenkeinrichtung  
Beleuchtung gemäß StVZO  
Fahnenhalter inkl. Warnfahnen und Warnmarkierung)

Abbildung oben zeigt die Kehrmaschine mit Optionen.

# Kehrmaschine Typ 25

- Optimal zum Reinigen von Höfen, Straßen, Fahrradwegen, Parkplätzen usw.
- Kehrwalze aus Polypropylen, Ø 580 mm
- Schwenkeinrichtung mechanisch
- Antrieb über Gerotormotor
- Komfortable werkzeuglose Verstellung von Sammelwanne und Laufrädern



1140 basic line	1240LP 1260	1350CC 1380	2070LP 2070LPT	3080LP 3080LPT	4080LP 4080LPT	T4108	T4512	T5522	T6027
1140	1280	1880	2080	3080	4080				
1160			2080T	3080T	4080T				
1160 eHoftrac®					5080				
					5080T				

Breite mm	Gewicht Vollaustattung kg	Volumen Sammelwanne l
1.550	ca. 311	220
1.850	ca. 336	250
2.050	ca. 351	280
2.300	ca. 366	310
2.750	ca. 391	370

-	● <sup>1</sup>	●	●	-	-	●	●	-	-
-	-	●	●	●	●	-	●	●	-
-	-	-	●	●	●	-	●	●	●
-	-	-	●	●	●	-	-	-	●
-	-	-	-	●	●	-	-	-	●

● Empfohlen – Nicht empfohlen/nicht möglich

**Voraussetzung:**  
3. Steuerkreis

**Empfehlung:**  
Raste für 3. Steuerkreis

**Optionen:**

Kehrwalze Ø 580mm PPN / Stahl oder Spiralsegmentbesatz  
Wassersprüheinrichtung (240l)  
Hydraulischer Seitenbesen (mit Wassersprüheinrichtung)  
Hydraulische Schwenkeinrichtung  
Beleuchtung gemäß StVZO  
Fahnenhalter inkl. Warnfahnen und Warnmarkierung)

<sup>1</sup>Nur für 1280 verfügbar.

Abbildungen zeigen die Kehrmaschine mit Optionen.





# Kehrmaschine Typ 520



- Durch dual system (schmutzaufnehmend und auch freikehend) optimal geeignet für den kommunalen Straßen- und Winterdienst
- Kehrwalze aus Polypropylen, Ø 520 mm
- Schwenkeinrichtung mechanisch, Antrieb über Gerotormotor.
- Individuell einstellbarer Kehrwalzenanpressdruck durch stufenlose Verstellung
- Die Antriebseinheit ist in das Kehrmaschinengehäuse integriert, seitlicher Kettenantrieb sorgt für optimale Kraftübertragung

1140	1240LP	1350CC	2070LP	3080LP	4080LP	T4108	T4512	T5522	T6027
basic line	1260	1380	2070LPT	3080LPT	4080LPT				
1140	1280	1880	2080	3080	4080				
1160			2080T	3080T	4080T				
1160 eHoftrac®					5080				
					5080T				

Breite mm	Gewicht Vollausrüstung kg	Volumen Sammelwanne l
1.250	ca. 239	130
1.400	ca. 247	150
1.550	ca. 254	160
1.700	ca. 262	180
1.850	ca. 269	190

●	●	●	-	-	-	-	-	-	-
● <sup>1</sup>	●	●	-	-	-	●	-	-	-
-	● <sup>2</sup>	●	●	-	-	●	●	-	-
-	-	●	●	-	-	-	●	-	-
-	-	●	●	-	-	-	●	-	-

● Empfohlen – Nicht empfohlen/nicht möglich

**Voraussetzung:**  
3. Steuerkreis

**Empfehlung:**  
Raste für 3. Steuerkreis

**Optionen:**

Kehrwalze Ø 520mm PPN / Stahl oder Spiralsegmentbesatz  
Wassersprüheinrichtung (100l)  
Hydraulischer Seitenbesen (mit Wassersprüheinrichtung)  
Hydraulische Schwenkeinrichtung  
Beleuchtung gemäß StVZO  
Fahnenhalter inkl. Warnfahnen und Warnmarkierung

<sup>1</sup>Für 1140 nicht verfügbar.

<sup>2</sup>Für 1240LP nicht verfügbar.

Abbildungen zeigen die Kehrmaschine mit Optionen.

# Kehrmaschine Typ 30



- Optimal zum Reinigen von Höfen, Straßen, Fahrradwegen, Parkplätzen usw.
- Kehrwalze aus Polypropylen, Ø 600 mm
- Dual System (schmutzaufnehmend und auch freikehend)
- Rollenniveaueingleich zur optimalen Boden Anpassung
- Individuell einstellbarer Kehrwalzenanpressdruck durch stufenlose Verstellung der Kehrwalze mittels Handrad/Kurbeln

1140	1240LP	1350CC	2070LP	3080LP	4080LP	T4108	T4512	T5522	T6027
basic line	1260	1380	2070LPT	3080LPT	4080LPT				
1140	1280	1880	2080	3080	4080				
1160			2080T	3080T	4080T				
1160 eHoftrac®					5080				
					5080T				

Breite mm	Gewicht Vollausrüstung kg	Volumen Sammelwanne l
1.850	ca. 521	340
2.050	ca. 576	380
2.300	ca. 641	430
2.600	ca. 706	430

-	-	-	●	●	●	-	-	●	-
-	-	-	●	●	●	-	-	●	●
-	-	-	-	●	●	-	-	●	●
-	-	-	-	●	●	-	-	-	●

● Empfohlen – Nicht empfohlen/nicht möglich

**Voraussetzung:**  
3. Steuerkreis

**Empfehlung:**  
Raste für 3. Steuerkreis

**Optionen:**

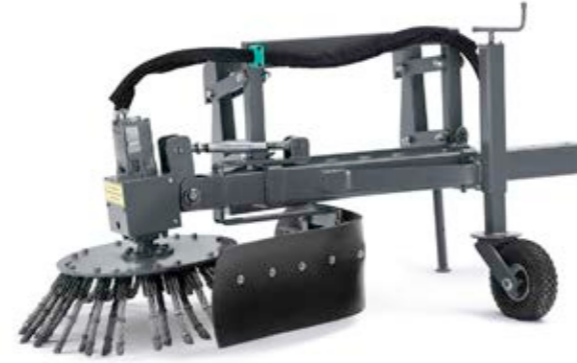
Kehrwalze Ø 600mm PPN / Stahl oder Spiralsegmentbesatz  
Wassersprüheinrichtung (200l)  
Hydraulischer Seitenbesen (mit Wassersprüheinrichtung)  
Hydraulische Schwenkeinrichtung  
Beleuchtung gemäß StVZO  
Fahnenhalter inkl. Warnfahnen und Warnmarkierung

Abbildungen zeigen die Kehrmaschine mit Optionen.



# Wildkrautbesen

- Perfekt geeignet für die umweltfreundliche Beseitigung von Wildkraut aus Pflastern, Fugen und Straßenrändern
- Luftbereiftes Stützrad, Pendelausgleich 100 mm
- Neigungsverstellung 20°
- Besendurchmesser 700 mm
- Verschleißarme Stahlborsten



1140	1240LP	1350CC	2070LP	3080LP	4080LP	T4108	T4512	T5522	T6027
basic line	1260	1380	2070LPT	3080LPT	4080LPT				
1140	1280	1880	2080	3080	4080				
1160			2080T	3080T	4080T				
1160 eHoftrac®					5080				
					5080T				

Breite mm	Gewicht kg
1.300-1.800	240

●	●	●	●	●	●*	-	-	-	-
---	---	---	---	---	----	---	---	---	---

● Empfohlen - Nicht empfohlen/nicht möglich

\*Nur für 4080LPT und 4080T verfügbar.

**Voraussetzung:**  
3. Steuerkreis  
**Empfehlung:**  
Raste für 3. Steuerkreis

# Kehrbesen

- Einfach und preiswert durch Aufnahmen mit Palettengabel
- Sehr gutes Reinigungsergebnis
- Borsten aus widerstandsfähigem Material, geringe Abnutzung
- Optional auch mit direkter Aufnahme an der Maschine



1140	1240LP	1350CC	2070LP	3080LP	4080LP	T4108	T4512	T5522	T6027
basic line	1260	1380	2070LPT	3080LPT	4080LPT				
1140	1280	1880	2080	3080	4080				
1160			2080T	3080T	4080T				
1160 eHoftrac®					5080				
					5080T				

Breite mm	Gewicht kg
1.500	175
2.000	227
2.500	275

●	●	●	●	-	-	●	●	-	-
●	●	●	●	●	●	●	●	●	●
-	-	-	●	●	●	-	●	●	●

● Empfohlen - Nicht empfohlen/nicht möglich

**Optionen:**  
Aufnahmemöglichkeit durch Schaufel  
Aufnahmeadapter



# Mulcher

- Geeignet zum Mähen von unebenem Gelände, hohem Gras und Grünflächen
- Gute Boden Anpassung mit gleichmäßigem Schnitthorizont
- Hartmetall Verschleißkufen, schraubbar
- Höhenverstellbare Front-Gummilaufrollen



1140	1240LP	1350CC	2070LP	3080LP	4080LP	T4108	T4512	T5522	T6027
basic line	1260	1380	2070LPT	3080LPT	4080LPT				
1140	1280	1880	2080	3080	4080				
1160			2080T	3080T	4080T				
1160 eHoftrac®					5080				
					5080T				

Breite mm	Gewicht kg
1.200	280
1.400	320
1.600	350

● <sup>1</sup>	●	●	-	-	-	-	-	-	-
-	● <sup>2</sup>	●	●	-	-	-	-	-	-
-	-	●	●	●	-	-	●	●	-

● Empfohlen – Nicht empfohlen/nicht möglich

<sup>1</sup>Nicht für 1140 verfügbar.  
<sup>2</sup>Nicht für 1240LP verfügbar.

**Voraussetzung:**  
3. Steuerkreis  
druckloser Rücklauf

**Empfehlung:**  
Raste für 3. Steuerkreis  
Handinchung, Handgas

**Optionen:**  
Hydraulikblock für Ölmengen über 48 l/m  
Verschleißanlage

# Schlegelmäher mit Sammelwanne

- Mähen von Grünflächen wie Parkanlagen und hohem Gras
- Hydraulische Betätigung der Auffangwanne
- Höhenverstellung über Laufrollen
- Schnitthöhe 30-80 mm



1140	1240LP	1350CC	2070LP	3080LP	4080LP	T4108	T4512	T5522	T6027
basic line	1260	1380	2070LPT	3080LPT	4080LPT				
1140	1280	1880	2080	3080	4080				
1160			2080T	3080T	4080T				
1160 eHoftrac®					5080				
					5080T				

Breite mm	Gewicht kg	Volumen Sammelwanne kg
1.200	390	700
1.600	420	900

●*	●*	●	-	-	-	-	-	-	-
-	-	●	●	-	-	-	●	-	-

● Empfohlen – Nicht empfohlen/nicht möglich

\*Nur für 1160, 1260 und 1280 verfügbar.

**Voraussetzung:**  
3. Steuerkreis  
4. Steuerkreis/Umschaltventil  
Druckloser Rücklauf

**Empfehlung:**  
Raste für 3. Steuerkreis

**Optionen:**  
Vertikutiermesser  
Schwere Bechermesser  
Schutzblech



# Heckenschere

- Schnittfrequenz zwischen 200 und 400 Schnitte pro Minute
- Äste bis 25 mm Dicke können geschnitten werden
- Leichte und kompakte Bauweise
- Hydraulische Winkelverstellung 90°



1140	1240LP	1350CC	2070LP	3080LP	4080LP	T4108	T4512	T5522	T6027
basic line	1260	1380	2070LPT	3080LPT	4080LPT				
1140	1280	1880	2080	3080	4080				
1160			2080T	3080T	4080T				
1160 eHoftrac®					5080				
					5080T				

**Gewicht kg**  
120

● <sup>1</sup>	●	●	●	-	-	●	●	-	-
----------------	---	---	---	---	---	---	---	---	---

# Astsäge

- 4 Sägeblätter mit 4.000 U/min in einer Reihe
- Hydraulische Winkelverstellung 90°
- Äste von 40 bis 100 mm Dicke können geschnitten werden
- Leichte und kompakte Bauweise



1140	1240LP	1350CC	2070LP	3080LP	4080LP	T4108	T4512	T5522	T6027
basic line	1260	1380	2070LPT	3080LPT	4080LPT				
1140	1280	1880	2080	3080	4080				
1160			2080T	3080T	4080T				
1160 eHoftrac®					5080				
					5080T				

**Gewicht kg**  
120

● <sup>1</sup>	●	●	●	-	-	●	●	-	-
----------------	---	---	---	---	---	---	---	---	---

● Empfohlen – Nicht empfohlen/nicht möglich

**Voraussetzung:**  
3. Steuerkreis

**Optionen:**  
hydraulischer Ausschub mit 4. Steuerkreis

<sup>1</sup>Für 1140 nicht verfügbar.

**Empfehlung:**  
Raste für 3. Steuerkreis

● Empfohlen – Nicht empfohlen/nicht möglich

**Voraussetzung:**  
3. Steuerkreis

**Optionen:**  
hydraulischer Ausschub mit 4. Steuerkreis

<sup>1</sup>Für 1140 nicht verfügbar.

**Empfehlung:**  
Raste für 3. Steuerkreis



# Doppelmessermähwerk

- Geeignet zum Mähen von hohem Gras und Gestrüpp
- Unanfällig gegen vereinzelte kleine Steine
- Schneiden in 3 verschiedenen Positionen möglich



1140	1240LP	1350CC	2070LP	3080LP	4080LP	T4108	T4512	T5522	T6027
basic line	1260	1380	2070LPT	3080LPT	4080LPT				
1140	1280	1880	2080	3080	4080				
1160			2080T	3080T	4080T				
1160 eHoftrac®					5080				
					5080T				

Breite mm	Gewicht kg
1.500	200

●	●	●	●	-	-	●	●	-	-
---	---	---	---	---	---	---	---	---	---

# Zaunmäher

- Geeignet zum Freimähen von Zaunpfosten
- Gutes Schnittbild um den Pfosten herum
- Kein mühseliges Freimähen mit Motorsense nötig
- Von Transportstellung in Arbeitsstellung hydraulisch verstellbar



1140	1240LP	1350CC	2070LP	3080LP	4080LP	T4108	T4512	T5522	T6027
basic line	1260	1380	2070LPT	3080LPT	4080LPT				
1140	1280	1880	2080	3080	4080				
1160			2080T	3080T	4080T				
1160 eHoftrac®					5080				
					5080T				

Gewicht kg
220

●*	●	●	●	●	● <sup>1</sup>	●	●	●	●
----	---	---	---	---	----------------	---	---	---	---

● Empfohlen – Nicht empfohlen/nicht möglich

**Voraussetzung:**  
3. Steuerkreis  
druckloser Rücklauf

**Empfehlung:**  
Raste für 3. Steuerkreis

● Empfohlen – Nicht empfohlen/nicht möglich

\*Für 1140 nicht verfügbar.  
<sup>1</sup>Für Radlader mit Ladeschwinge nicht verfügbar.

**Voraussetzung:**  
3. Steuerkreis  
Druckloser Rücklauf  
Raste für 3. Steuerkreis

**Optionen:**  
Schwadtuch  
Kunstgleitschienen am Mähteller (Solarpark)  
Linksanbau (empfohlen bei Teleskopladern)  
elektrische Steuerung



# Erdbohrer

- Vielfältige Einsatzmöglichkeiten: Löcher bohren zum Pfostenetzen für Zäune, Anpflanzen von Bäumen und Setzen von Schildern
- Abbildung rechts zeigt den Erdbohrer in Transportstellung



1140 basic line	1240LP 1260	1350CC 1380	2070LP 2070LPT	3080LP 3080LPT	4080LP 4080LPT	T4108	T4512	T5522	T6027
1140	1280	1880	2080	3080	4080				
1160			2080T	3080T	4080T				
1160 eHoftrac®					5080 5080T				

Länge mm	Breite mm	Gewicht kg
1.240	Ø 152-305	173-197
1.520	Ø 152-305	175-200

●	●	●	●	●	●*	●	●	●	●
-	-	●	●	●	●*	●	●	●	●

● Empfohlen – Nicht empfohlen/nicht möglich

\* Für Radlader mit Ladeschwinge nicht verfügbar.

Voraussetzung:  
3. Steuerkreis

# Topfgreifer

- Einfaches Aufnehmen und sicheres Transportieren von diversen Töpfen
- Verwendbar für Töpfe von 500-1.100 mm Durchmesser
- Töpfe werden beim Greifen nicht beschädigt
- Max. Belastbarkeit 500 kg



1140 basic line	1240LP 1260	1350CC 1380	2070LP 2070LPT	3080LP 3080LPT	4080LP 4080LPT	T4108	T4512	T5522	T6027
1140	1280	1880	2080	3080	4080				
1160			2080T	3080T	4080T				
1160 eHoftrac®					5080 5080T				

Breite mm	Gewicht kg
500-1.000	139

●	●	●	●	●	● <sup>1</sup>	●	●	●	●
---	---	---	---	---	----------------	---	---	---	---

● Empfohlen – Nicht empfohlen/nicht möglich

<sup>1</sup>Für Radlader mit Ladeschwinge nicht verfügbar.

Voraussetzung:  
3. Steuerkreis



# Reitplatz- und Bahnenplaner

- Mit verschiedenen Walzen optimale Anpassung auf die Beschaffenheit des Bodens
- Höhe individuell verstellbar



1140 basic line	1240LP 1260	1350CC 1380	2070LP 2070LPT	3080LP 3080LPT	4080LP 4080LPT	T4108	T4512	T5522	T6027
1140	1280	1880	2080	3080	4080				
1160			2080T	3080T	4080T				
1160 eHoftrac®					5080				
					5080T				

Breite mm	Gewicht kg	Walze-Standard
1.600	200	Krümmler
1.800	225	Gitternetz
2.200	280	Krümmler

●	●	●	-	-	-	●	●	-	-
● <sup>1</sup>	●	●	-	-	-	-	●	-	-
● <sup>1</sup>	●	●	-	-	-	-	●	-	-

● Empfohlen - Nicht empfohlen/nicht möglich

**Voraussetzung:**  
3. Steuerkreis

**Empfehlung:**  
Hydraulikanschluss hinten, einfachwirkend

**Optionen:**  
Farmflexwalze  
Gitternetzwalze (nur 1.600 mm, 2.200 mm)  
Handpumpe  
2. Hufschlag  
Hackscharreihe

<sup>1</sup>Für 1140 nicht verfügbar.

# Stalkuli

- Wanne komplett aus Edelstahl, dadurch robust und langlebig
- Großvolumige kugelgelagerte Luftbereifung
- Einfaches Manövrieren im Stall
- Großes Fassungsvermögen, dadurch ist mehrtägiges Misten in den Stalkuli möglich



1140 basic line	1240LP 1260	1350CC 1380	2070LP 2070LPT	3080LP 3080LPT	4080LP 4080LPT	T4108	T4512	T5522	T6027
1140	1280	1880	2080	3080	4080				
1160			2080T	3080T	4080T				
1160 eHoftrac®					5080				
					5080T				

Breite mm	Volumen m³	Gewicht kg
1.420	1,4	117
2.320	2,4	185

-	-	●	●	-	-	●	●	-	-
-	-	-	●	● <sup>1</sup>	● <sup>1</sup>	-	-	●	●

● Empfohlen - Nicht empfohlen/nicht möglich

**Optionen:**  
Deckel zum Verschließen

<sup>1</sup>Nur für Teleskopradlader verfügbar.



## Krokodilgebiss klein

- Geeignet zum Ausmisten von Pferdeboxen und Laufställen
- Auch Transport von Rund- bzw. Quaderballen möglich
- Krokooberteil mit 1 Zylinder
- Zinkenanzahl auf die jeweilige Breite abgestimmt (5-6)



1140 basic line	1240LP 1260	1350CC 1380	2070LP 2070LPT	3080LP 3080LPT	4080LP 4080LPT	T4108	T4512	T5522	T6027
1140	1280	1880	2080	3080	4080				
1160			2080T	3080T	4080T				
1160 eHoftrac®					5080				
					5080T				

Breite mm	Gewicht kg	Länge der Zinken mm
790	150	600
860	155	600
870	180	800
930	185	800

●	-	-	-	-	-	-	-	-	-
●	-	-	-	-	-	-	-	-	-
●	●	-	-	-	-	-	-	-	-
●	●	●*	-	-	-	-	-	-	-

● Empfohlen – Nicht empfohlen/nicht möglich

\*Für 1380 mit P-Z Kinematik und 1880 nicht verfügbar.

## Krokodilgebiss groß

- Geeignet zum Ausmisten von Pferdeboxen und Laufställen
- Auch Transport von Rund- bzw. Quaderballen möglich
- Krokooberteil geteilt und mit 2 Zylindern
- Länge der Zinken 800 mm
- Zinkenanzahl auf die jeweilige Breite abgestimmt



1140 basic line	1240LP 1260	1350CC 1380	2070LP 2070LPT	3080LP 3080LPT	4080LP 4080LPT	T4108	T4512	T5522	T6027
1140	1280	1880	2080	3080	4080				
1160			2080T	3080T	4080T				
1160 eHoftrac®					5080				
					5080T				

Breite mm	Gewicht kg	Zinkenanzahl
1.100	225	7
1.300	240	8
1.500	295-320	9
1.700	325-350	11
1.900	340-370	13

● <sup>1</sup>	●	●	-	-	-	-	-	-	-
-	-	●	-	-	-	●	-	-	-
-	-	-	●	●*	-	-	●	-	-
-	-	-	●	●	●	-	-	●	●
-	-	-	-	●	●	-	-	●	●

● Empfohlen – Nicht empfohlen/nicht möglich

\*Aufgrund unterschiedlicher Aufnahmen nicht für jeden Typ verfügbar.  
<sup>1</sup>Für 1140 nicht verfügbar.

Voraussetzung:  
3. Steuerkreis

Voraussetzung:  
3. Steuerkreis





# Dunggabel

- Geeignet zum Ausmisten von Pferdeboxen und Laufställen
- Auch Transport von Rund- bzw. Quaderballen möglich
- Zinkenlänge 800 mm
- Zinkenanzahl auf die jeweilige Breite abgestimmt



1140 basic line	1240LP 1260	1350CC 1380	2070LP 2070LPT	3080LP 3080LPT	4080LP 4080LPT	T4108	T4512	T5522	T6027
1140	1280	1880	2080	3080	4080				
1160			2080T	3080T	4080T				
1160 eHoftrac®					5080				
					5080T				

Breite mm	Gewicht kg	Zinkenanzahl
870	100	5
930	105	6
1.100	125	7
1.200	125	8
1.500	175-195	9
1.700	195-220	11

●	●	-	-	-	-	-	-	-	-
●	●	●	-	-	-	-	-	-	-
● <sup>1</sup>	●	●	-	-	-	-	-	-	-
-	●	●	-	-	-	●	●	-	-
-	-	●	●	●	-	●	●	-	-
-	-	-	●	●	●	-	-	●	●

● Empfohlen – Nicht empfohlen/nicht möglich

<sup>1</sup>Für 1140 nicht verfügbar.

# Rundballenzange

- Geeignet zum Transport und Stapeln von Folien- und Rundballen
- Werden nicht beschädigt
- Verwendbar für Ballen von 900-1.800 mm



1140 basic line	1240LP 1260	1350CC 1380	2070LP 2070LPT	3080LP 3080LPT	4080LP 4080LPT	T4108	T4512	T5522	T6027
1140	1280	1880	2080	3080	4080				
1160			2080T	3080T	4080T				
1160 eHoftrac®					5080				
					5080T				

Gewicht kg
155

● <sup>1</sup>	●	●	●	●	●	●	●	●	●
----------------	---	---	---	---	---	---	---	---	---

● Empfohlen – Nicht empfohlen/nicht möglich

<sup>1</sup>Für 1140 nicht verfügbar.

Voraussetzung:  
3. Steuerkreis



# Rund- und Quaderballenzange

- Geeignet zum Transport und Stapeln von Folien- und Rundballen oder Quaderballen
- Ballen werden nicht beschädigt



1140 basic line	1240LP 1260	1350CC 1380	2070LP 2070LPT	3080LP 3080LPT	4080LP 4080LPT	T4108	T4512	T5522	T6027
1140	1280	1880	2080	3080	4080				
1160			2080T	3080T	4080T				
1160 eHoftrac®					5080				
					5080T				

Gewicht kg
370

● Empfohlen – Nicht empfohlen/nicht möglich

Voraussetzung:  
3. Steuerkreis

# Rund- und Quaderballenzange

- Geeignet zum Transport und Stapeln von Folien- und Rundballen oder Quaderballen
- Öffnungsweite von 700 mm - 2.100/2.200 mm
- Verzinkte Außenrohre
- Greifen von anderen Gütern ebenfalls möglich



1140 basic line	1240LP 1260	1350CC 1380	2070LP 2070LPT	3080LP 3080LPT	4080LP 4080LPT	T4108	T4512	T5522	T6027
1140	1280	1880	2080	3080	4080				
1160			2080T	3080T	4080T				
1160 eHoftrac®					5080				
					5080T				

Gewicht kg
210
280

● Empfohlen – Nicht empfohlen/nicht möglich

Voraussetzung:  
3. Steuerkreis



# Rundballentransportgerät

- Geeignet zum Transport und Stapeln von Folien- und Rundballen
- Ballen werden nicht beschädigt
- Je nach Ballendurchmesser kann das Transportgerät hydraulisch angepasst werden



1140	1240LP	1350CC	2070LP	3080LP	4080LP	T4108	T4512	T5522	T6027
basic line	1260	1380	2070LPT	3080LPT	4080LPT				
1140	1280	1880	2080	3080	4080				
1160			2080T	3080T	4080T				
1160 eHoftrac®					5080				
					5080T				

Breite mm	Gewicht kg
1.100	120

●*	●	●	●	●	●	●	●	●	●
----	---	---	---	---	---	---	---	---	---

# Rundballenstapelgerät

- Geeignet zum Transport und Stapeln von Rundballen
- Durch das Gerät kann eine bis zu 1.800 mm höhere Stapelhöhe erreicht werden (im Vergleich zur Standardstapelhöhe der Maschine)
- Sicheres Greifen und Stapeln in hoher Höhe durch einschwenkbare Zange mit Zinken



1140	1240LP	1350CC	2070LP	3080LP	4080LP	T4108	T4512	T5522	T6027
basic line	1260	1380	2070LPT	3080LPT	4080LPT				
1140	1280	1880	2080	3080	4080				
1160			2080T	3080T	4080T				
1160 eHoftrac®					5080				
					5080T				

Breite mm	Gewicht kg
1.066-1.728	345-370

-	-	-	●	●	●	-	-	-	-
---	---	---	---	---	---	---	---	---	---

● Empfohlen – Nicht empfohlen/nicht möglich

\*Für 1140 nicht verfügbar.

Voraussetzung:  
3. Steuerkreis

● Empfohlen – Nicht empfohlen/nicht möglich

Voraussetzung:  
3. Steuerkreis  
Elektroanschluss vorne



# Rundballenabwickelgerät

- Verwendbar zum Abwickeln von Silo- und Strohballen
- 2 Zinken (optional 4 Zinken)
- Zinkenlänge 980 mm



1140	1240LP	1350CC	2070LP	3080LP	4080LP	T4108	T4512	T5522	T6027
basic line	1260	1380	2070LPT	3080LPT	4080LPT				
1140	1280	1880	2080	3080	4080				
1160			2080T	3080T	4080T				
1160 eHoftrac®					5080				
					5080T				

Breite mm	Gewicht kg
900	127-147

●*	●	●	●	●	●	●	●	●	●
----	---	---	---	---	---	---	---	---	---

# Ballenspieß

- Geeignet zum Transport und Stapeln von Rund- und Quaderballen
- 2 Zinken (optional 3 Zinken)
- Zinkenlänge 980 mm



1140	1240LP	1350CC	2070LP	3080LP	4080LP	T4108	T4512	T5522	T6027
basic line	1260	1380	2070LPT	3080LPT	4080LPT				
1140	1280	1880	2080	3080	4080				
1160			2080T	3080T	4080T				
1160 eHoftrac®					5080				
					5080T				

Breite mm	Gewicht kg
1.130	65

●	●	●	●	●	●	●	●	●	●
---	---	---	---	---	---	---	---	---	---

● Empfohlen – Nicht empfohlen/nicht möglich

\*Für 1140 nicht verfügbar.

Voraussetzung:  
3. Steuerkreis

● Empfohlen – Nicht empfohlen/nicht möglich



## Großballengabel

- Geeignet zum gleichzeitigen Transportieren und Stapeln von mehreren Quaderballen
- Schutzbügel verhindert das Herunterfallen der Ballen maschinenseitig
- 3 Zinken, die bei Bedarf nach oben klappbar sind
- Höhe des Schutzbügels von 2.200-2.700 mm verstellbar.



1140	1240LP	1350CC	2070LP	3080LP	4080LP	T4108	T4512	T5522	T6027
basic line	1260	1380	2070LPT	3080LPT	4080LPT				
1140	1280	1880	2080	3080	4080				
1160			2080T	3080T	4080T				
1160 eHoftrac®					5080				
					5080T				

Breite mm	Gewicht kg
1.088	167 -175

-	-	●	●	●	●	-	●	●	●
---	---	---	---	---	---	---	---	---	---

## Großballengabel klappbar

- Geeignet zum gleichzeitigen Transportieren und Stapeln von mehreren Quaderballen
- 4 Zinken, die bei Bedarf (z. B. Straßenfahrt) hochgeklappt werden können
- Schutzholme verhindern das Herunterfallen der Ballen auf die Maschine. Sie können bei Bedarf runtergeklappt werden.



1140	1240LP	1350CC	2070LP	3080LP	4080LP	T4108	T4512	T5522	T6027
basic line	1260	1380	2070LPT	3080LPT	4080LPT				
1140	1280	1880	2080	3080	4080				
1160			2080T	3080T	4080T				
1160 eHoftrac®					5080				
					5080T				

Breite mm	Zinken	Gewicht kg
1.400	4	170

-	-	●	●	●	●	●	●	●	●
---	---	---	---	---	---	---	---	---	---

● Empfohlen – Nicht empfohlen/nicht möglich

● Empfohlen – Nicht empfohlen/nicht möglich



## Quaderballenstapelgerät

- Geeignet zum Transport und Stapeln von Quaderballen
- Durch das Gerät kann eine bis zu 1.800 mm höhere Stapelhöhe erreicht werden (im Vergleich zur Standardstapelhöhe der Maschine)
- Zinkenlänge 950 mm
- Präzises Stapeln in hoher Höhe mit guter Sicht auf das Werkzeug



1140	1240LP	1350CC	2070LP	3080LP	4080LP	T4108	T4512	T5522	T6027
basic line	1260	1380	2070LPT	3080LPT	4080LPT				
1140	1280	1880	2080	3080	4080				
1160			2080T	3080T	4080T				
1160 eHoftrac®					5080				
					5080T				

Breite mm	Gewicht kg
1.015	270-290

-	-	-	●	●	●	-	-	-	-
---	---	---	---	---	---	---	---	---	---

## Häcksler für Rund- und Quaderballen

- Geeignet zum Häckseln und Einstreuen von Rund- und Quaderballen
- Auswurf wahlweise unten oder links
- Max. Auswurfweite 5 m



1140	1240LP	1350CC	2070LP	3080LP	4080LP	T4108	T4512	T5522	T6027
basic line	1260	1380	2070LPT	3080LPT	4080LPT				
1140	1280	1880	2080	3080	4080				
1160			2080T	3080T	4080T				
1160 eHoftrac®					5080				
					5080T				

Breite mm	Gewicht kg
1.500	940

-	-	-	-	●	●	-	-	-	-
---	---	---	---	---	---	---	---	---	---

● Empfohlen – Nicht empfohlen/nicht möglich

**Voraussetzung:**  
3. Steuerkreis

● Empfohlen – Nicht empfohlen/nicht möglich

**Voraussetzung:**  
3. Steuerkreis  
Elektroanschluss vorne  
Druckloser Rücklauf

**Empfehlung:**  
Raste für 3. Steuerkreis



# Silageschneidschaufel



- Für Mais- und Grassilage Entnahme geeignet
- Transport von Schüttgütern z. B. Kraftfutter, Schrot möglich
- Verwindungssteife Oberzange für extrem verdichtete Silage, stabiler Schaufelunterbau mit Verschleißstreifen
- Breite von 940 mm (400 l) – 2.200 mm (1.495 l)
- Durch die gezackte Schneidkante wird eine glatte Schnittkante und eine saubere Silowand hinterlassen

1140 basic line	1240LP 1260	1350CC 1380	2070LP 2070LPT	3080LP 3080LPT	4080LP 4080LPT	T4108	T4512	T5522	T6027
1140	1280	1880	2080	3080	4080				
1160			2080T	3080T	4080T				
1160 eHoftrac®					5080				
					5080T				

Breite mm	Inhalt m³	Gewicht kg
940	0,4	450
1.150	0,49	490
1.360	0,58	530
1.570	1,065	750
1.780	1,21	820
1.990	1,35	890
2.200	1,495	1.125

● Empfohlen – Nicht empfohlen/nicht möglich

<sup>1</sup>Für 1350CC nicht verfügbar.

<sup>2</sup>Nur für 1880 verfügbar.

<sup>3</sup>Für Teleskopradlader nicht verfügbar.

Voraussetzung:  
3. Steuerkreis

# Ballenschneidschaufel



- 3 in 1 Anwendung: Ballenschneiden, Maissilage Entnahme, Transport von Schüttgütern z. B. Kraftfutter, Schrot
- Wandentnahme bei geöffneter Oberzange möglich
- Optional mit Folienklammer, kein aufwendiges entfernen von Netz und Folie mehr
- Breite von 1.630 mm (800 l) – 2.050 mm (1.000 l)
- Durch die gezackte Schneidkante wird eine glatte Schnittkante und eine saubere Silowand hinterlassen

1140 basic line	1240LP 1260	1350CC 1380	2070LP 2070LPT	3080LP 3080LPT	4080LP 4080LPT	T4108	T4512	T5522	T6027
1140	1280	1880	2080	3080	4080				
1160			2080T	3080T	4080T				
1160 eHoftrac®					5080				
					5080T				

Breite mm	Gewicht kg
1.630	650
1.840	690
2.050	740

● Empfohlen – Nicht empfohlen/nicht möglich

Voraussetzung:  
3. Steuerkreis    Optionen:  
Folienklammer



# Silagezange

- Sauberes Entnehmen und Transport von Silage
- Durch die gezackte Schneidkante wird eine glatte Schnittkante und saubere Silowand hinterlassen
- Zinkenlänge 800 mm
- Je nach Breite der Silagezange 2-4 Zylinder und 8-18 Zinken



1140 basic line	1240LP 1260	1350CC 1380	2070LP 2070LPT	3080LP 3080LPT	4080LP 4080LPT	T4108	T4512	T5522	T6027
1140	1280	1880	2080	3080	4080				
1160			2080T	3080T	4080T				
1160 eHoftrac®					5080				
					5080T				

Breite mm	Inhalt m³	Gewicht kg
940	0,60	450
1.150	0,73	495
1.360	0,87	540
1.570	1,00	800
1.780	1,13	830
1.990	1,27	1.080
2.200	1,40	1.150

-	●	●	-	-	-	-	-	-	-
-	-	●	-	-	-	-	-	-	-
-	-	-	●	-	-	●	-	-	-
-	-	-	●	●	-	-	●	-	-
-	-	-	-	●*	●	-	-	-	●
-	-	-	-	-	●*	-	-	-	-

● Empfohlen – Nicht empfohlen/nicht möglich

\*Für Teleskopradlader nicht verfügbar.

Voraussetzung:  
3.Steuerkreis

# Silagerechen

- Geignet zum Herausbrechen von Silage aus großer Höhe, danach einfacher Abtransport durch Leichtgutschaufel möglich
- Schneidkante sorgt für einen sauberen Siloanschnitt
- Durch drehen der Vierkantrohre kann der Schnittwinkel verändert werden



1140 basic line	1240LP 1260	1350CC 1380	2070LP 2070LPT	3080LP 3080LPT	4080LP 4080LPT	T4108	T4512	T5522	T6027
1140	1280	1880	2080	3080	4080				
1160			2080T	3080T	4080T				
1160 eHoftrac®					5080				
					5080T				

Breite mm	Gewicht kg
2.000	6.497-501

-	-	-	-	-	●	-	-	-	-
---	---	---	---	---	---	---	---	---	---

● Empfohlen – Nicht empfohlen/nicht möglich





# Materialschieber

- Aufschieben von Schüttgütern (z. B. Getreide oder Salz)
- Austauschbare Verschleißbleite aus Kunststoff
- Einfache Verlängerung möglich



1140 basic line	1240LP 1260	1350CC 1380	2070LP 2070LPT	3080LP 3080LPT	4080LP 4080LPT	T4108	T4512	T5522	T6027
1140	1280	1880	2080	3080	4080				
1160			2080T	3080T	4080T				
1160 eHoftrac®					5080 5080T				

Breite mm	Gewicht kg
2.500	562
2.500	559

-	-	-	-	-	● <sup>1</sup>	-	-	-	-
-	-	-	-	-	● <sup>2</sup>	-	-	-	-

● Empfohlen – Nicht empfohlen/nicht möglich

<sup>1</sup>Für Teleskopradlader.  
<sup>2</sup>Für Radlader.

**Optionen:**  
Verlängerung 1.000 mm

# Futterräumer

- Einfaches Nachschieben und gute Durchlüftung des vorgelegten Futters
- Siebt große Mengen Futter nach
- Hält den Futtergang sauber
- Optional: Behälter für Ergänzungsfutter



1140 basic line	1240LP 1260	1350CC 1380	2070LP 2070LPT	3080LP 3080LPT	4080LP 4080LPT	T4108	T4512	T5522	T6027
1140	1280	1880	2080	3080	4080				
1160			2080T	3080T	4080T				
1160 eHoftrac®					5080 5080T				

Für Maschinenbreite mm	Gewicht kg
850-1300	390
850-1300	390

●	●	●	-	-	-	-	-	-	-
-	●	●	●	●	●	●	●	●	●

● Empfohlen – Nicht empfohlen/nicht möglich

**Voraussetzung:**  
3. Steuerkreis

**Optionen:**  
Kraffutterdosierer  
Beidseitige Schneckentrommel  
Trommel rechts



# Futterverteiler

- Geeignet um Gras- und Maissilage auf dem Futtertisch zu verteilen
- Selbstbefüllung möglich durch abgeschrägte, verstärkte Aufnahmekante
- Gute Sicht in das Werkzeug aufgrund des Lochblechs hinten
- Beidseitiger Auswurf möglich
- Aufnahmebreite von 1.000-1.400 mm



1140 basic line	1240LP 1260	1350CC 1380	2070LP 2070LPT	3080LP 3080LPT	4080LP 4080LPT	T4108	T4512	T5522	T6027
1140	1280	1880	2080	3080	4080				
1160			2080T	3080T	4080T				
1160 eHoftrac®					5080				
					5080T				

Breite mm	Inhalt m³	Gewicht kg
1.280	0,8 - 1,0	320
1.480	1,2	380
1.660	1,4	490

-	●	●	-	-	-	-	-	-	-
-	-	●	●	●*	-	-	-	-	-
-	-	-	●	●*	●*	-	-	-	-

# Futterdosierschaufel mit Schnecke

- Geeignet für Schrot, Pellets und Futterrüben
- Einseitiger Auswurf rechts
- Selbstbefüllung möglich durch abgeschrägte, verstärkte Aufnahmekante



1140 basic line	1240LP 1260	1350CC 1380	2070LP 2070LPT	3080LP 3080LPT	4080LP 4080LPT	T4108	T4512	T5522	T6027
1140	1280	1880	2080	3080	4080				
1160			2080T	3080T	4080T				
1160 eHoftrac®					5080				
					5080T				

Breite mm	Inhalt m³	Gewicht kg
980	0,6	260
1.100	0,7	280
1.500	1,0	490
1.800	1,2	589

●	●	-	-	-	-	-	-	-	-
●*	●	●	-	-	-	-	-	-	-
-	-	-	●	●	-	-	-	-	-
-	-	-	-	●	●	-	-	-	-

● Empfohlen – Nicht empfohlen/nicht möglich

\*Werkzeug für Radlader mit Ladeschwinge nicht verfügbar.

**Voraussetzung:**  
3. Steuerkreis  
Elektroanschluss vorne

● Empfohlen – Nicht empfohlen/nicht möglich

\*Für 1140 nicht verfügbar.

**Voraussetzung:**  
3. Steuerkreis



## Futterschiebeschild mechanisch

- Geeignet zum Anchieben von Futterresten auf dem Futtertisch
- Mechanisch verstellbar (Stufe 1 – 0°, Stufe 2 – 15°, Stufe 3 – 30°, Stufe 4 – 45°)
- Verschleißarme Hartplastikleiste



	1140	1240LP	1350CC	2070LP	3080LP	4080LP	T4108	T4512	T5522	T6027
basic line	1260	1380	2070LPT	3080LPT	4080LPT					
1140	1280	1880	2080	3080	4080					
1160			2080T	3080T	4080T					
1160 eHoftrac®					5080					
					5080T					

Breite mm	Gewicht kg
1.700	250–260
2.000	270–280
2.500	290–300

● <sup>1</sup>	●	●	●	●	–	●	●	–	–
–	–	●	●	●	●*	–	●	●	●
–	–	–	–	●	●*	–	–	●	●

● Empfohlen – Nicht empfohlen/nicht möglich

<sup>1</sup>Für 1140 nicht verfügbar.

\*Werkzeug für Radlader mit Ladeschwinge nicht verfügbar.

## Futterschiebeschild hydraulisch

- Geeignet zum Anchieben von Futter auf dem Futtertisch
- Schild hydraulisch verstellbar



	1140	1240LP	1350CC	2070LP	3080LP	4080LP	T4108	T4512	T5522	T6027
basic line	1260	1380	2070LPT	3080LPT	4080LPT					
1140	1280	1880	2080	3080	4080					
1160			2080T	3080T	4080T					
1160 eHoftrac®					5080					
					5080T					

Breite mm	Gewicht kg
1.800	225
2.200	225
3.200	340

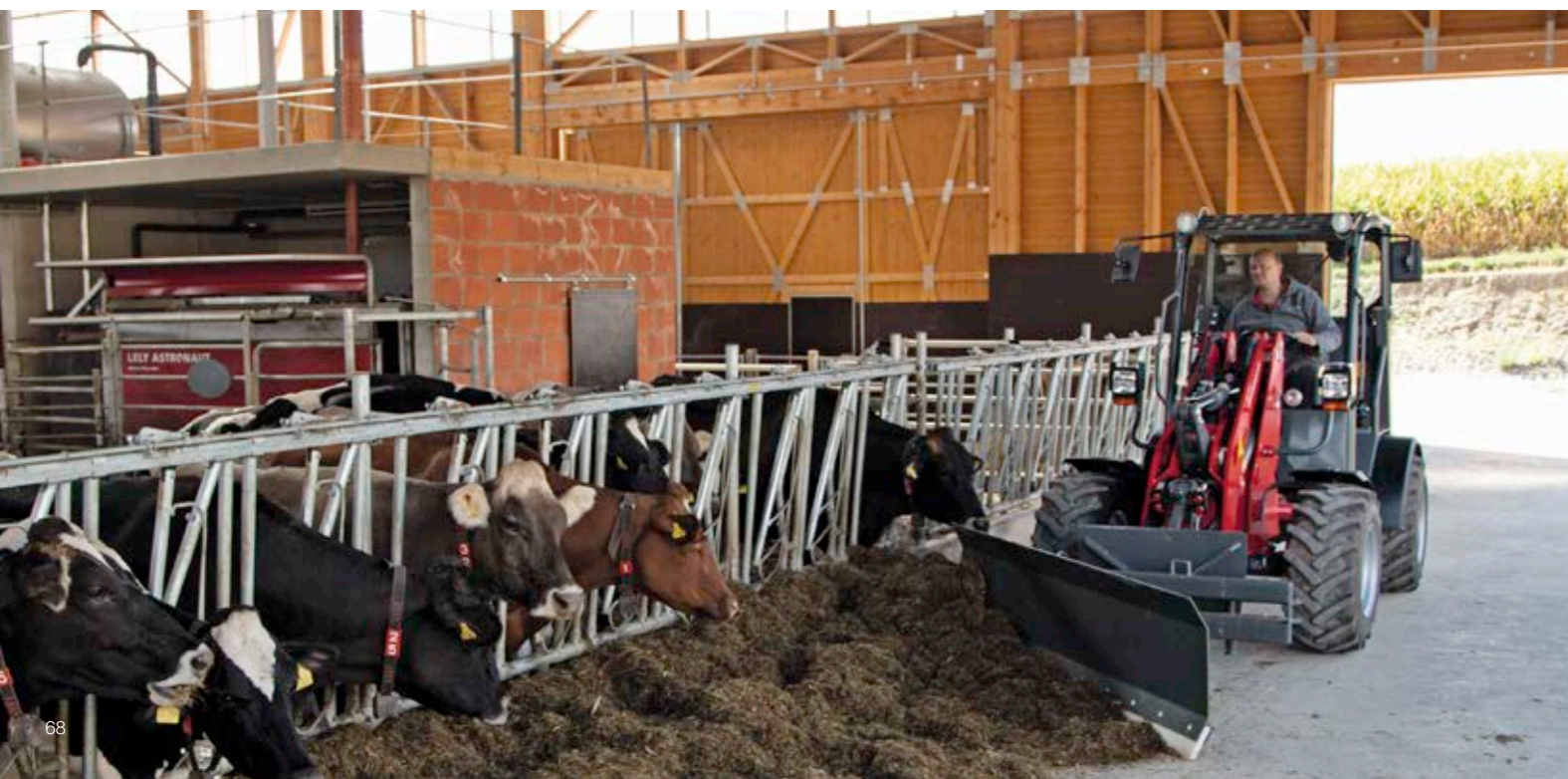
●	●	●	–	–	–	–	–	–	–
● <sup>1</sup>	●	●	●	●	–	●	●	–	–
–	–	–	–	●	●	–	–	●	●

● Empfohlen – Nicht empfohlen/nicht möglich

\*Für 1140 nicht verfügbar.

**Voraussetzung:**  
3. Steuerkreis

**Optionen:**  
Außenkanten mechanisch verstellbar



## Drehschieber (Futterräd) 70

- Schnelles und effektives Anschieben von Futter auf dem Futtertisch



1140 basic line	1240LP 1260	1350CC 1380	2070LP 2070LPT	3080LP 3080LPT	4080LP 4080LPT	T4108	T4512	T5522	T6027
1140	1280	1880	2080	3080	4080				
1160			2080T	3080T	4080T				
1160 eHoftrac®					5080				
					5080T				

Breite mm
Ø 1.600

•	•	•	•	•	-	•	•	-	-
---	---	---	---	---	---	---	---	---	---

## Gummischieber 71

- Geeignet zum Abschieben von Spaltenböden
- Das Abschieben von feuchten Teer- und Betonflächen ist ebenfalls möglich



1140 basic line	1240LP 1260	1350CC 1380	2070LP 2070LPT	3080LP 3080LPT	4080LP 4080LPT	T4108	T4512	T5522	T6027
1140	1280	1880	2080	3080	4080				
1160			2080T	3080T	4080T				
1160 eHoftrac®					5080				
					5080T				

Breite mm	Gewicht kg
1.200	76
1.500	88-94
1.750	97-103
2.000	106-124

•	•	•	-	-	-	-	-	-	-
•	•	•	•	-	-	•	-	-	-
•	•	•	•	•	-	•	•	-	-
-	•	•	•	•	•	•	•	•	•

• Empfohlen - Nicht empfohlen/nicht möglich

**Voraussetzung:** 3. Steuerkreis  
**Optionen:** hydraulisch verstellbar  
**Empfehlung:** Raste für 3. Steuerkreis

• Empfohlen - Nicht empfohlen/nicht möglich

**Voraussetzung:** 3. Steuerkreis (nur bei 2 m Breite)  
**Optionen:** hydraulisch verstellbar (nur bei 2 m Breite)



# Einstreugerät

- Selbstbefüllung möglich durch abgeschrägte, verstärkte Aufnahmekante
- Geeignet für Sägemehl und Strohhacksel
- Auswurf wahlweise links oder rechts
- Auswurfweite bis zu 4 m



1140	1240LP	1350CC	2070LP	3080LP	4080LP	T4108	T4512	T5522	T6027
basic line	1260	1380	2070LPT	3080LPT	4080LPT				
1140	1280	1880	2080	3080	4080				
1160			2080T	3080T	4080T				
1160 eHoftrac®					5080				
					5080T				

Breite mm	Inhalt m³	Gewicht kg
1.350	0,85	250
1.550	1,02	265
1.750	1,20-1,54	280-440

●	●	●	-	-	-	●	-	-	-
● <sup>1</sup>	●	●	●	-	-	-	●	-	-
-	-	-	●	●*	●*	-	-	-	-

● Empfohlen – Nicht empfohlen/nicht möglich

<sup>1</sup>Für 1140 nicht verfügbar.

\*Werkzeug für Radlader mit Ladeschwinge nicht verfügbar.

### Optionen:

- Zusätzliches Rührwerk
- Prallbleche klappbar (Regulierung Auswurfweite)
- Dosierschieber zur Mengenreduzierung
- Kalkschieber
- Messerwelle

### Voraussetzung:

3. Steuerkreis

# Boxenplaner

- Geeignet um Liegeboxen einzuplanieren und aufzulockern
- Dank leistungsstarker Schnecke wird selbst härtestes verklumptes Einstreu abgefräst, aufgelockert und verteilt, dadurch entfällt die mühselige Handarbeit.



1140	1240LP	1350CC	2070LP	3080LP	4080LP	T4108	T4512	T5522	T6027
basic line	1260	1380	2070LPT	3080LPT	4080LPT				
1140	1280	1880	2080	3080	4080				
1160			2080T	3080T	4080T				
1160 eHoftrac®					5080				
					5080T				

Breite mm	Gewicht kg
1.200	180-195

●	●	●	●	●	●	●	●	●	-
---	---	---	---	---	---	---	---	---	---

● Empfohlen – Nicht empfohlen/nicht möglich

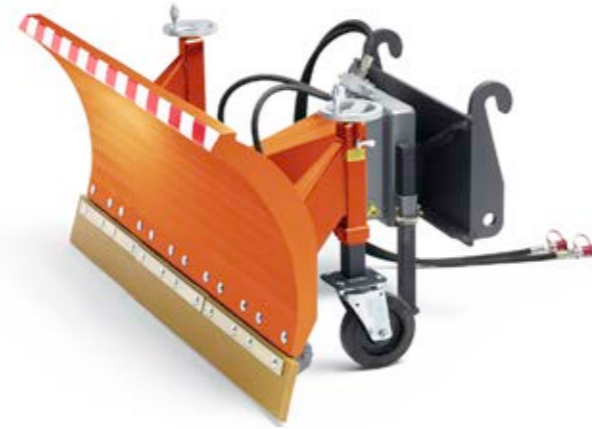
### Voraussetzung:

3. Steuerkreis



# Schneeschild

- Laufräder mit aufvulkanisiertem Laufgummi für lange Lebensdauer
- Höhe stufenlos einstellbar mittels Handrad
- Schwenkwinkel mechanisch verstellbar
- Federklappensegmente mit Vulkolanbesatz (Stärke 20 mm, Höhe 150 mm)
- Abbildungen zeigen hydraulische Ausführung
- Höhe von 700-1.100 mm



1140 basic line	1240LP 1260	1350CC 1380	2070LP 2070LPT	3080LP 3080LPT	4080LP 4080LPT	T4108	T4512	T5522	T6027
1140	1280	1880	2080	3080	4080				
1160			2080T	3080T	4080T				
1160 eHoftrac®					5080 5080T				

Breite mm	Räumbreite bei 30° mm	Gewicht kg
1.300	1.115	167
1.550	1.320	183
1.800	1.540	194
2.050	1.750	204
2.250	1.970	447
2.500	2.180	462

●	●	●	-	-	-	-	-	-	-
●*	●	●	●	-	-	-	-	-	-
-	-	●	●	●	-	●	-	-	-
-	-	-	●	●	●	-	●	-	-
-	-	-	-	●	●	-	-	●	●
-	-	-	-	●	●	-	-	●	●

● Empfohlen – Nicht empfohlen/nicht möglich

\*Für 1140 nicht verfügbar.

**Voraussetzung:**  
3. Steuerkreis

**Optionen:**  
hydraulisch verstellbar  
Warnfahnen inkl. Halter  
Beleuchtung gemäß StVZO  
Laufrad Super-Elastic  
Gummi-Korund Schürfleiste

# V-Schneeschild

- Rollniveaueingleich für optimale Boden Anpassung
- Laufräder mit aufvulkanisiertem Laufgummi für lange Lebensdauer, stufenlos einstellbar mittels Handrad
- Zwei doppelwirkende Hydraulikzylinder zum Schwenken des Schildkörpers
- Dadurch 4 unterschiedliche Schild-Stellungen möglich – hydraulisch vom Fahrersitz aus einstellbar



1140 basic line	1240LP 1260	1350CC 1380	2070LP 2070LPT	3080LP 3080LPT	4080LP 4080LPT	T4108	T4512	T5522	T6027
1140	1280	1880	2080	3080	4080				
1160			2080T	3080T	4080T				
1160 eHoftrac®					5080 5080T				

Breite mm	Räumbreite bei 30° oder V- bzw. Y-Stellung mm	Gewicht kg
1.600	1.300	350
1.850	1.550	375
2.100	2.810	400

●*	●	●	-	-	-	-	-	-	-
-	-	●	●	-	-	-	●	-	-
-	-	-	●	●	● <sup>1</sup>	-	-	●	-

● Empfohlen – Nicht empfohlen/nicht möglich

<sup>1</sup>Für Radlader mit Ladeschwinge nicht verfügbar.  
\*Für 1140 nicht verfügbar.

**Voraussetzung:**  
3. Steuerkreis  
Elektroanschluss vorne

**Optionen:**  
Warnfahnen inkl. Halter  
Beleuchtung gemäß StVZO  
Laufrad Super-Elastic  
Profi Überlastsicherung



# Schneefräse

- Bestens geeignet zum Räumen großer Schneemassen
- Hydraulisch drehbarer Auswurfurm
- Stufenlose Auswurfweitenregulierung möglich
- Komfortables Arbeiten über Handinchung und ergonomische Bedienung über den Joystick



1140	1240LP	1350CC	2070LP	3080LP	4080LP	T4108	T4512	T5522	T6027
basic line	1260	1380	2070LPT	3080LPT	4080LPT				
1140	1280	1880	2080	3080	4080				
1160			2080T	3080T	4080T				
1160 eHoftrac®					5080				
					5080T				

Typ	Breite mm	Gewicht kg
360	1.200	295
450	1.200	385
550	1.400/1.600	485
5560	2.000	525
6570	2.200	710

-	● <sup>1</sup>	-	-	-	-	-	-	-	-
-	-	● <sup>2</sup>	-	-	-	-	-	-	-
-	-	● <sup>3</sup>	● <sup>3</sup>	-	-	-	-	-	-
-	-	-	-	● <sup>4</sup>	-	-	-	-	-
-	-	-	-	-	● <sup>5</sup>	-	-	-	-

● Empfohlen – Nicht empfohlen/nicht möglich

- <sup>1</sup>Nur bei 1280 möglich.  
<sup>2</sup>Nur bei 1380 und 1880 möglich.  
<sup>3</sup>Nur bei 1880 und 2080 möglich.  
<sup>4</sup>Nur bei 3080 möglich.  
<sup>5</sup>Nur bei 4080 und 5080 möglich.

**Optionen:**  
 Aufnahmeplatte mit Rollniveausausgleich  
 Laufräder  
 Auswurfkaminverlängerung (250, 500 mm)  
 Langer Verladekamin



**Voraussetzung 1280:**  
 3. Steuerkreis vorn DN12  
 4. Steuerkreis Komfort  
 Druckloser Rücklauf  
 Handinchung  
 3-polige Steckdose

**Voraussetzung 1380:**  
 4. Steuerkreis, Komfort  
 4. Steuerkreis über Tandempumpe  
 Druckloser Rücklauf  
 Handinchung  
 Bei diversen Optionen: Elektroanschluss vorne

**Voraussetzung 1880, 2080:**  
 High Flow  
 Handinchung  
 Bei diversen Optionen: Elektroanschluss vorne

**Voraussetzung 3080, 4080, 5080:**  
 High Flow  
 Handinchung  
 Handgas  
 Bei diversen Optionen: Elektroanschluss vorne

## Straßenstreuer klein, 110I/170I

- Streuer zum Ausbringen von Streusalz, Salz-Splittmischungen und Splitt
- Inklusive Deckel gegen schnell feucht werdendes Salz
- Spezielle, wasserdichte Rührwerkstechnik für gleichmäßigen Materialfluss
- Elektrisch angetrieben, Batteriekabel für Direktversorgung (12V) inklusive
- Alle Metallteile aus rostfreiem Edelstahl
- Bedienung über Steuerpult vom Fahrersitz aus



1140 basic line	1240LP 1260	1350CC 1380	2070LP 2070LPT	3080LP 3080LPT	4080LP 4080LPT	T4108	T4512	T5522	T6027
1140	1280	1880	2080	3080	4080				
1160			2080T	3080T	4080T				
1160 eHoftrac®					5080				
					5080T				

Inhalt	Streubreite m
110	0,8-6,0
170	0,8-6,0

● <sup>1</sup>	●	●	●	●	●*	●	●	●	-
-	●	●	●	●	●*	●	●	●	-

● Empfohlen – Nicht empfohlen/nicht möglich

\* Für 4080, 4080T, 5080 und 5080T nicht verfügbar.

<sup>1</sup>Für 1140 nicht verfügbar.

**Voraussetzung:**  
Anbaubock klappbar

**Optionen:**  
Beleuchtungseinrichtung

## Straßenstreuer groß, 300I

- Streuer zum Ausbringen von Streusalz, Salz-Splittmischungen und Splitt
- Mechanisch verstellbare Streumenge
- Alle Metallteile aus rostfreiem Edelstahl



1140 basic line	1240LP 1260	1350CC 1380	2070LP 2070LPT	3080LP 3080LPT	4080LP 4080LPT	T4108	T4512	T5522	T6027
1140	1280	1880	2080	3080	4080				
1160			2080T	3080T	4080T				
1160 eHoftrac®					5080				
					5080T				

inhalt	Streubreite m	Gewicht kg
300	1,0-6,0	160

-	-	● <sup>1</sup>	●*	●*	●*	-	-	●	-
---	---	----------------	----	----	----	---	---	---	---

● Empfohlen – Nicht empfohlen/nicht möglich

\* Für LP Modelle nicht verfügbar.

<sup>1</sup>Nur für 1380 und 1880 verfügbar.

**Voraussetzung:**  
Hydraulischer Anschluss hinten, doppelwirkend  
Anbaubock oder Dreipunktheckaufnahme





# Weidemann Maschinen im Einsatz.

Überzeugender kann Leistung nicht sein.



# Diese Optionen machen Sie zum Experten.

Ergonomisches Arbeiten durch professionellen Werkzeug-Einsatz.

Dieses Prospekt dient lediglich der allgemeinen Produktinformation. Bei Interesse unterbreitet Ihnen unser zuständiger Vertriebspartner gerne ein entsprechendes Angebot. Die Beschreibungen, Abbildungen und technischen Daten sind unverbindlich und stellen nicht immer die serienmäßige Ausführung dar. Änderungen behalten wir uns vor. Abweichungen von Abbildungen oder Maßen, Rechenfehler, Druckfehler oder Unvollständigkeiten in diesem Prospekt können wir trotz größter Sorgfalt nicht ausschließen. Daher übernehmen wir für die Richtigkeit und Vollständigkeit unserer Angaben in diesem Prospekt keine Gewähr.



**Separater Ölkühler:**  
Zusätzlicher Ölkühler für Einsätze mit Anbaugeräten, die eine hohe Hydraulikleistung benötigen (z.B. ein Mulcher).

**Vorteile:**

- Das Hydrauliköl wird besser gekühlt.
- Längere Einsatzzeiten sind möglich.



**Separater 4. Steuerkreis der unabhängig und einzeln zu bedienen ist (vorne und hinten möglich):**  
Das Fahrzeug wird mit einem doppelt wirkenden Zusatzsteuerkreis ausgestattet.

**Vorteil:**

- Ermöglicht den Einsatz von hydraulischen Anbaugeräten mit mehreren Anschlüssen und Funktionen (z.B. einer Schneefräse).



**Elektroanschlüsse (vorne und hinten):**  
Anschlüsse für elektrisch betriebene Anbaugeräte oder Anbaugeräte mit Zusatzfunktionen (wie z.B. Kehrmaschine mit Wassersprührichtung).

**Vorteile:**

- Der Betrieb von elektrisch betriebenen Anbaugeräten ist damit möglich.
- Das Umschalten von Anbaugeräten mit hydraulischer Funktion ist dadurch möglich.



**Luftgefederter Komfortsitz mit Sitzheizung:**  
Für jeden Fahrertyp und jede Fahrergröße kann die ergonomisch günstigste Position eingestellt werden.

**Vorteile:**

- Eine Ermüdung des Fahrers tritt bei längerem Einsatz später ein.
- Langfristige Investition in die Gesundheit des Fahrers.



**Schnellkupplungen (Faster):**

Eine Kupplung, bei der man mehrere Hydraulikschläuche mit einer Bewegung auch unter Druck verbinden kann.

**Vorteil:**

- Deutliche Zeitersparnis beim Ankuppeln.



**High Flow:**

Das Fahrzeug ist mit High Flow-Volumenstromerhöhung und zwei Steuerleitungen ausgestattet.

**Vorteil:**

- Ermöglicht den Antrieb von Frontanbaugeräten mit separatem Ölmotorantrieb, die einen erhöhten Bedarf an hydraulischer Leistung voraussetzen (wie z.B. eine Schneefräse).



**Ladeschwingendämpfung ab 13er Serie:**  
Die Ladeschwingendämpfung federt und dämpft Schwingungen der Ladeanlage und Last bei Transportfahrten ab.

**Vorteile:**

- Verbesserter Fahrkomfort.
- Erhöhte Fahrsicherheit.
- Höhere Fahrgeschwindigkeiten sind möglich.
- Geringere Beanspruchung der Maschine.



**Klimaanlage:**

Das Fahrzeug wird mit einer Klimaanlage ausgestattet.

**Vorteile:**

- Angenehmes Arbeiten bei hohen Außentemperaturen.
- Erhöht die Sauberkeit und das Wohlbefinden in der Kabine durch Filterung der Innenraumluft.
- Keine beschlagenen Scheiben im Wintereinsatz.



**Proportionalsteuerung:**

Hochleistungshydraulik mit Proportionalsteuerung. Mit dieser Option wird der 3. Steuerkreis und die Teleskopierfunktion proportional angesteuert.

**Vorteile:**

- Feinfühliges Bedienen des 3. Steuerkreises und der Teleskopierfunktion.
- Verkürzung der Ladezeiten und damit eine erhöhte Wirtschaftlichkeit.



**Motorvorwärmung:**

Kaltstarthilfe bei Temperaturen unter -5°C. Heizelemente erwärmen das Kühlwasser nach dem Schwerkraftprinzip (warme Flüssigkeit steigt auf, kalte Flüssigkeit fließt nach).

**Vorteil:**

- Leichteres Starten des Motors bei niedrigen Außentemperaturen.



**Geschwindigkeitserhöhung auf 30 bzw. 40 km/h:** Das Fahrzeug wird mit der Geschwindigkeit von 30 bzw. 40 km/h ausgerüstet.

**Vorteile:**

- Schnelleres Umsetzen der Maschine möglich.
- Zeitersparnis und erhöhte Wirtschaftlichkeit.



**Handinrichtung:**

Mit der Langsamfahreinrichtung können sehr langsame Fahrgeschwindigkeiten bei konstanter Drehzahl des Motors erreicht werden.

**Vorteil:**

- Bei der Verwendung von Anbaugeräten, die beispielsweise mit konstant hoher Drehzahl aber gleichzeitig mit sehr niedriger Fahrgeschwindigkeit betrieben werden (z.B. einer Kehrmaschine) muss man nicht permanent das Fußinchpedal betätigen.



# WEIDEMANN

*designed for work*

## Weidemann – aus Tradition effizient.

Seit Jahrzehnten lautet unsere Mission: Entlastung der Landwirte durch Mechanisierung der Stall- und Innenwirtschaft. Dies führte zur Entwicklung des Hoftrac®, der heute Gattungsbegriff für eine eigene Maschinenkategorie geworden ist – das Original stammt von Weidemann.

Die enge Zusammenarbeit zwischen den Weidemann Entwicklern und unseren Anwendern hat immer wieder zu innovativen Konzepten und zu einem durchdachten Produktprogramm mit

hoher Gebrauchstauglichkeit und ausgereifter Technik geführt. Dafür stehen wir ein und verfolgen den eingeschlagenen Weg kontinuierlich weiter. Unsere Kunden profitieren von hoher Produktivität, Investitionssicherheit und haben mit Weidemann einen starken Partner stets an Ihrer Seite.

Unsere Maschinen und unser Service bringen Leistung auf den Punkt und begeistern im täglichen Arbeitseinsatz. Genau dafür gemacht. Weidemann – designed for work.



## Weidemann Ihr starker Partner.

Rundum gut versorgt.



### Flächendeckendes Händlernetz.

Weidemann verfügt über ein breites, ausgesuchtes Händlernetz in Deutschland und in Europa. Jeder Händler ist dabei Teil in einem gut organisierten System. Neben Beratung und Verkauf von Neumaschinen, stehen Ihnen unsere Händler auch gerne und zuverlässig in Punkto Kundendienst und Ersatzteilversorgung zur Seite. Damit Ihr Ansprechpartner stets auf dem neusten Stand ist, werden von Weidemann regelmäßig Schulungen für Händler durchgeführt.

### Attraktive Finanzierungsprogramme.

Weidemann bietet Ihnen in Deutschland durch diverse Rahmenabkommen attraktive Möglichkeiten für Finanzierung oder Leasing von Maschinen. Auch international bieten die Weidemann Vertriebspartner in den jeweiligen Ländern diverse Finanzierungsmöglichkeiten an. Informieren Sie sich einfach über die aktuellen Konditionen bei Ihrem Ansprechpartner vor Ort.



### Persönliche Schulung und Einweisung.

Wenn Sie sich für einen Weidemann entscheiden, lassen wir Sie damit nicht alleine. Bei der Übergabe erhalten Sie bzw. das gesamte Fahrerteam eine detaillierte Einweisung zum Betrieb, zur Wartung und zur Pflege der Maschine. Und wenn Sie trotzdem mal nicht weiterwissen, dann fragen Sie einfach Ihren zuständigen Händler. Der ist gleich in der Nähe und hilft Ihnen schnell und unbürokratisch weiter.

### Gewährleistungsverlängerung.

Auf Wunsch können Sie die Gewährleistungsfrist für Ihre Maschine auf bis zu 60 Monate oder 5.000 Betriebsstunden erweitern.



# WEIDEMANN

*designed for work*

## Das Weidemann Produktsortiment.



**Die multifunktionalen Hoftracs®.**  
Kraftvolle Helfer für jeden Einsatzzweck.  
Unsere Innovation: der vollelektrisch betriebene 1160 eHoftrac®.



**Die kraftvollen Radlader.**  
Wahlweise mit Ladeschwinge oder Teleskoparm.



**Die kompakten Teleskoplader.**  
Hoch hinaus mit optimaler Standsicherheit.



**Anbauwerkzeuge und Bereifung.**  
Ihre Weidemann Maschine wird zum Multitool!  
Für jede Aufgabe das optimale Anbauwerkzeug  
und die passende Bereifung.



WM.EMEA.10248.V01.DE/11/2016

### **Weidemann GmbH**

Mühlhäuser Weg 45-49  
34519 Diemelsee-Flechtdorf  
Deutschland  
Tel. +49(0)5633 609-0  
Fax +49(0)5633 609-666  
info@weidemann.de  
www.weidemann.de