



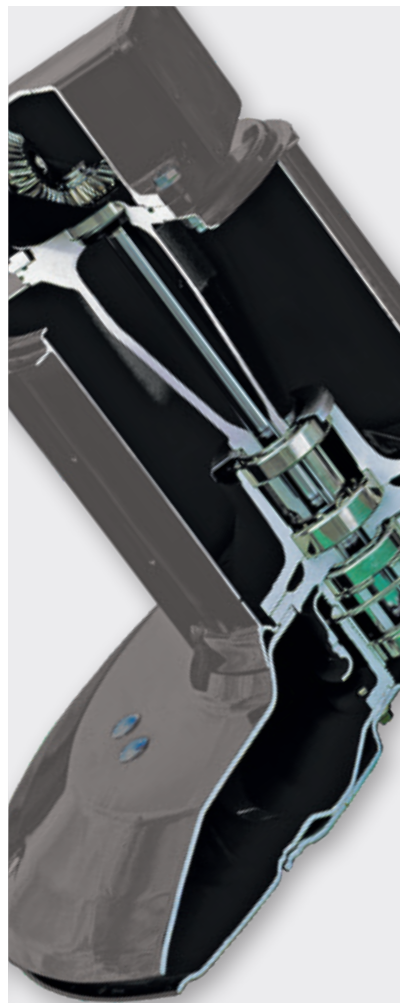
2022

MF MÄHWERKE UND AUFBEREITER

Innovative und effiziente
Maschinen



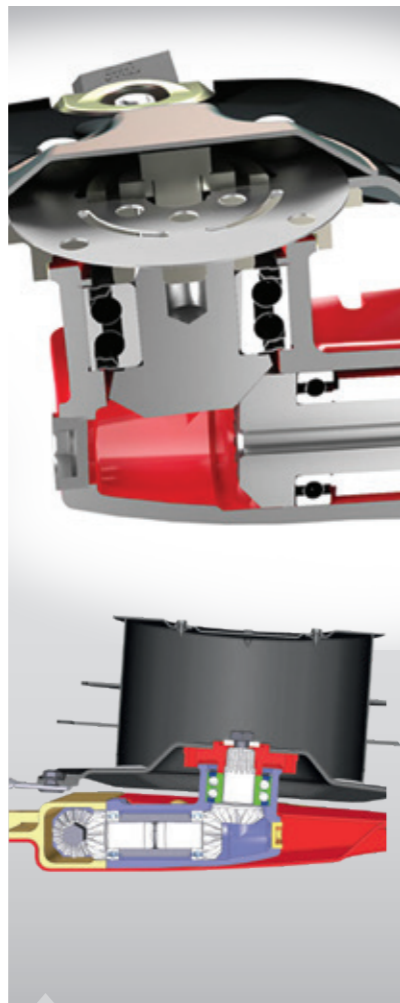
VON MASSEY FERGUSON



Seite 04
MF M: Trommelmäherwerke



Seite 06
MF DM Farmer-Scheibenmäherwerke:



Seite 08
MF Kompaktwinkelantrieb



Seite 10
MF Schwerlast-Stirnradantrieb



Seite 12
MF Scheibenmäherwerke:
Heckanbau



Seite 15
MF Scheibenmäherwerke:
Frontanbau



Seite 22
Technische Daten

Inhalt

- 04 Baureihe MF M: Trommelmäherwerke
- 06 Baureihe MF DM Farmer: Scheibenmäherwerke
- 08 MF Kompaktwinkelantrieb
- 10 MF Schwerlast-Stirnradantrieb
- 11 MF Aufbereiter
- 12 MF Scheibenmäherwerke: Heckanbau-Seitenaufhängung
- 13 MF Scheibenmäherwerke: Heckanbau, Mittenaufhängung
- 14 MF Scheibenmäherwerke: Heckanbau, Mittenaufhängung, vertikale Transportstellung
- 15 MF Scheibenmäherwerke: Frontanbau
- 18 MF Mäherwerkskombination
- 21 MF Scheibenmäherwerke gezogen mit Mittenaufhängung und Aufbereiter
- 22 Technische Daten

MF M:**Trommelmähwerke**

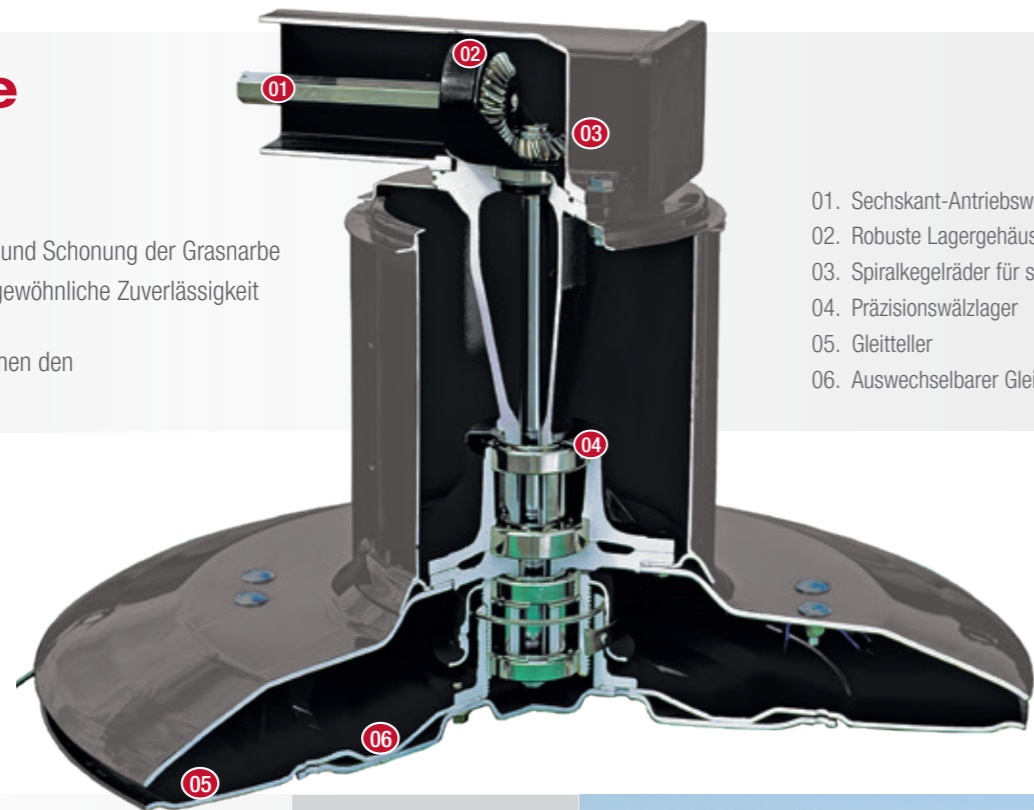
Die MF M Trommelmäher von Massey Ferguson sind eine zuverlässige und kostengünstige Lösung für die Erzeugung von hochwertigem Futter – selbst unter schwierigsten Bedingungen. Ein präziser Schnitt mit hohem Durchsatz sorgt für ein perfektes, kompaktes Schwad. Große Futtermengen werden ohne Verstopfungen oder Schäden schnell und einfach gemäht. Trommelmähwerke von Massey Ferguson sind als Front- oder Heckversion erhältlich.

Wichtige Merkmale & Vorteile

- Einfach, robust und zuverlässig
- Große Auflagefläche der Trommeln für geringen Bodendruck und Schonung der Grasnarbe
- Robuste Getrieberahmen aus Vierkantstahl sorgen für außergewöhnliche Zuverlässigkeit und eine lange Lebensdauer
- Der paarweise Lauf und der große Durchgangsbereich zwischen den Trommeln garantieren eine ausgezeichnete Schwadformung

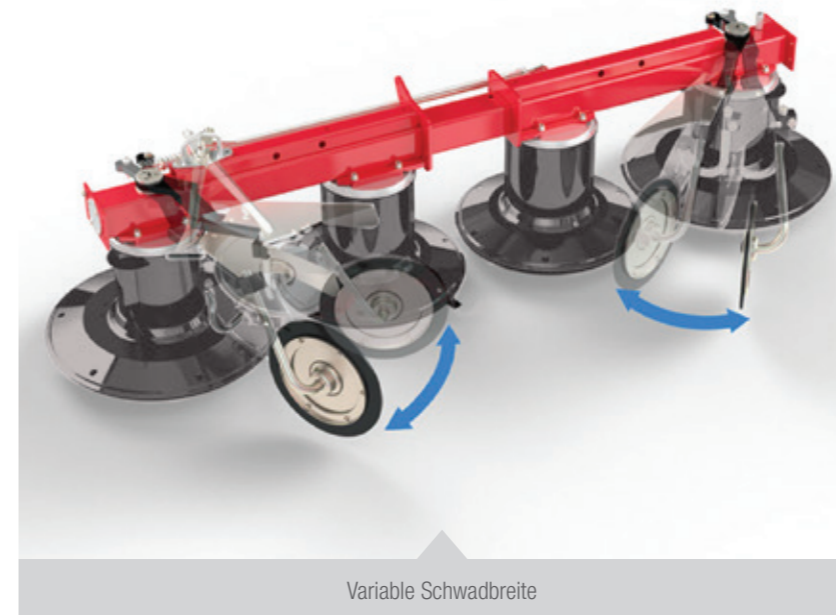
Die Mähtrommel

Das Herzstück der MF M-Mähwerke ist die Trommel. Die Trommeln von Massey Ferguson wurden entwickelt, um perfekte Ergebnisse unter allen Bedingungen zu gewährleisten und sind schnell und einfach zu warten. Die Mähtrommeln sind fünffach gelagert und verschraubt, nicht geschweißt. Die rotierenden Teller gleiten besonders leicht über unebenen Boden, um den Verschleiß zu verringern und eine Futterschmutzung zu verhindern. Der Austausch des Gleitellers ist schnell und einfach. Sämtliche Trommelmähwerke von Massey Ferguson sind serienmäßig mit dem Klingschnellwechselsystem ausgestattet. Die schrägverzahnten Kegelradantriebe laufen für leichten, wartungsfreien Betrieb in einem lebenslang gefüllten Ölbad.



01. Sechskant-Antriebswelle
02. Robuste Lagergehäuse aus Gusseisen
03. Spiralkegelräder für sehr ruhigen Lauf
04. Präzisionswälzlager
05. Gleitteller
06. Auswechselbarer Gleitschuh

Heckanbau-Trommelmähwerk mit Mittenaufhängung



Variable Schwadbreite

Frontanbau mit Pendelbock

Die Frontmäherwerke MF M 294 FP-V und MF M 304 FP-V mit Pendelbock sind ideal in Kombination mit Heckmäherwerken oder Ladewagen. Der Pendelbock ermöglicht einen Seitenausgleich von +/- 5° für ein präzises Mähen mit hoher Geschwindigkeit auch auf unebenen Flächen.

Heckanbau mit Mittenaufhängung

Das Mähwerk MF M 304 TL verfügt über eine exakt im Schwerpunkt aufgehängte Mäheinheit, die sich besonders gleichmäßig und ohne große Hebelkräfte den Konturen des Feldes anpasst. Die Mittenaufhängung ermöglicht einen Seitenausgleich von +/- 13°. Das Mähwerk wird über einen einwirkenden Hydraulikzylinder gehoben und gesenkt. Die Steuerung des Bodendrucks erfolgt mit dem TurboLift-System von Massey Ferguson. Das System regelt den Auflagedruck über einen einstellbaren Druckspeicher, wodurch die Anpassung an unterschiedlichste Geländebedingungen sehr einfach ist.



BAUREIHE MF M

MF DM Farmer-Serie: Scheibenmähwerke

Die Modelle MF DM 164, MF DM 205, MF DM 246 und MF DM 287 stellen eine robuste und wirtschaftliche Lösung für kleine und mittelgroße Betriebe dar – ohne jegliche Kompromisse bei Qualität und Verarbeitung. Diese Mähwerke sind ideal für Traktoren mit geringer Motorleistung oder für Betriebe mit nur wenig Mähbedarf. Viele ihrer Funktionen würde man jedoch erst bei größeren, teureren Maschinen erwarten.



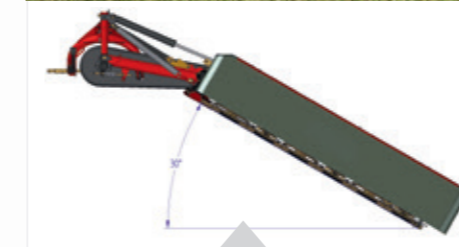
Einige Merkmale der Modelle MF DM 164, MF DM 205, MF DM 246 und MF DM 287:

- Eine Zapfwelle mit Freilaufkupplung überträgt die Kraft mittels Keilriemen auf den „InLine“-Mähbalken.
- Jede einzelne Mähscheibe ist mit einem Spannstift-Scherbolzen ausgestattet, wodurch Schäden beim Auftreffen auf ein Hindernis vermieden werden. Die Bolzen können während der Arbeit auf dem Feld schnell und einfach ausgetauscht werden.
- Das flache Profil ist ideal für schweres Erntegut und garantiert mit dem serienmäßigen Steinschutz und der großen, gehärteten Gleitkufe jahrelangen störungsfreien Betrieb.
- Gebaut, um selbst unter schwierigsten Einsatzbedingungen Höchstleistung zu erbringen.
- Exakter Schnitt und optimaler Gutfluss ohne Materialanhäufung. Gleichmäßige, lockere Schwaden und hochwertiges Qualitätsfutter.

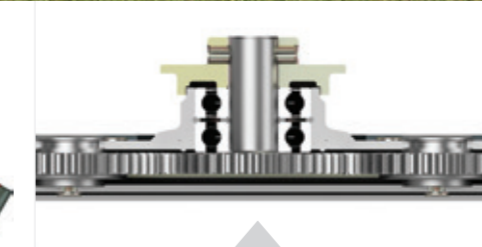


Wichtige Merkmale & Vorteile

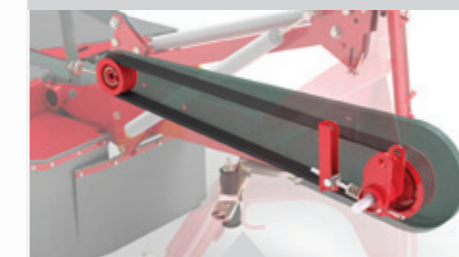
- Vielseitig verwendbar
- Ideal für kleine Traktoren
- Geringer Kraftbedarf
- Federentlastung für geringen Bodendruck und Schonung des Ernteguts



Seitenaufhängung - Sauberes Mähen am Hang



Solide Lager - hohe Einsatzsicherheit



Stoßdämpfender Keilriemenantrieb



Mähbalkenantrieb im Ölbad

Geringes Gewicht – große Arbeitsbreite

MF Scheibenmähwerke mit Stirradantrieb gewährleisten eine lange Lebensdauer und niedrige Betriebskosten. Die leichte Konstruktion maximiert die Rentabilität, denn auch mit kleineren Traktoren können größere Arbeitsbreiten genutzt werden. Das einfache, wartungsarme Design dieser Mähwerke stellt zudem sicher, dass Wartung und Rüstzeiten auf ein Minimum reduziert werden.

Präzises Mähen – auch unter schwierigen Bedingungen

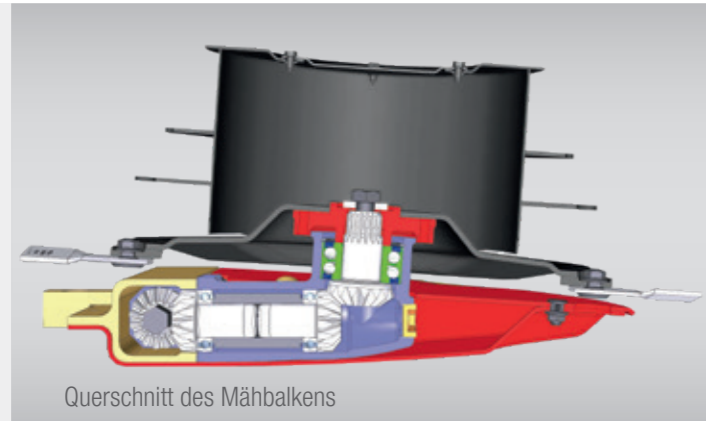
Der präzisionsgefertigte Mähbalken mit elliptischen Scheiben, rotierenden Schwadformern und starken Fördertrommeln stellt auch in schwierigem Gelände sauberen, gleichmäßigen Schnitt und hohen Durchsatz sicher.

Schlüsselmerkmale unseres Mähbalkens

Geringer Verschleiß und einfache Wartung. Alle Komponenten des Mähbalkens sind in der Grundplatte verschraubt und durch eine einfach abnehmbare Abdeckung geschützt.

- Robuste Bauweise und hochwertige Materialien für hohe Belastbarkeit
- Qualitätsklingen von Massey Ferguson für beste Schnittqualität
- Durchgehend verwendete, hochwertige Kugellager sichern einen weichen Lauf der Zahnräder und eine lange Lebensdauer
- Vollständige Abdichtung des gesamten Mähbalkens

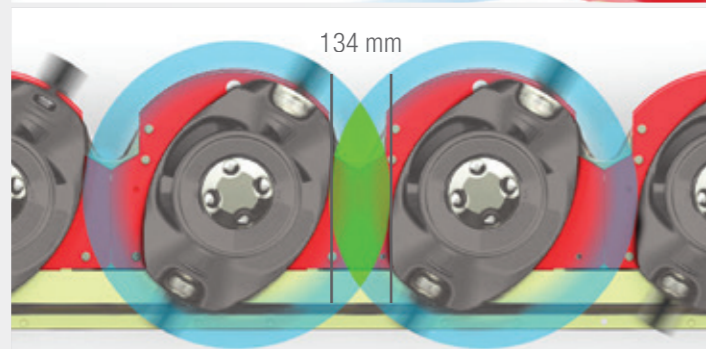
MF DM Baureihe Professional



Querschnitt des Mähbalkens



Stromlinienförmiger Mähbalken (Unterseite)



Überschnitt: große und weit vorn liegende Überlappung

Das Geheimnis des perfekten Schnitts

Der Kompaktwinkeltrieb

Das Herzstück des Systems bilden die durchgehende, groß dimensionierte Sechskantwelle und die robusten Winkelgetriebe unter jeder Mähscheibe. Sie sorgen für eine gleichmäßige Kraftverteilung auf alle Mähscheiben und die Glättung der Drehmomentbelastungen. Der Verschleiß der Bauteile ist im Vergleich zum klassischen Stirnradantrieb wesentlich geringer. Die Komponenten sind an einer stabilen und dennoch flexiblen Einheit montiert. Die Kompaktwinkel-Scheibenmäherwerke von Massey Ferguson sind langlebig, haben einen geringen Kraftbedarf und sichern jederzeit hohe Leistung bei geringen Kosten.

Ergonomie des Mähbalkens

Die Ergonomie des Mähbalkens entscheidet, ob Sie Qualitätsfutter ernten. Den Ingenieuren von Massey Ferguson ist es gelungen, einen perfekt stromlinienförmigen Messerbalken mit optimalem Profil an der Unterseite zu entwickeln. So wird auch bei widrigen Bedingungen wie etwa Silagegewinnung auf nassen Flächen das Aufschieben von Erdrich verhindert. Der Boden wird sauber vom Mähgut getrennt und fließt unter dem Mähbalken durch. Mit einem Mähbalken von Massey Ferguson arbeiten Sie auch dann noch, wenn andere bereits aufgeben müssen oder noch gar nicht beginnen konnten.

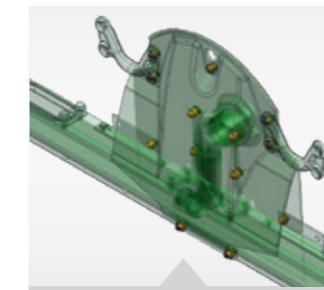
Messerüberlappung

Ein perfekter Schnitt wird durch einen großen, weit vorne liegenden Überschneidung der Mähscheiben erreicht. Mäherwerke von Massey Ferguson haben deshalb große Mähscheiben, die aufgrund ihrer speziellen Form das Mähgut anheben – ein wichtiger Aspekt gerade bei schwerem, liegendem Material. Ein sauberes Schnittbild ist mit einem Mäherwerk von Massey Ferguson garantiert!

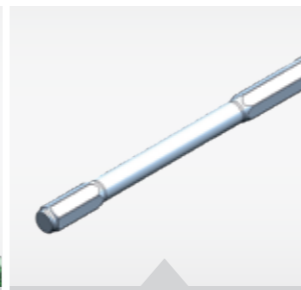
Der MF Kompaktwinkeltrieb

Alles durchdacht – für hohe Einsatzsicherheit und geringe Betriebskosten

Die Konstruktion des Mähbalkens zeugt von viel technischem Know-how. Die Sechskantwelle, zum Beispiel: Eine „Sollbruchstelle“ unterbricht den Kraftfluss zwischen Mähbalken und Traktor bei starker Überbelastung. Dadurch werden teure und zeitraubende Reparaturen verhindert. Verschraubte Kufen und der Klingenschnellwechsel reduzieren Stillstandszeiten. Mit seiner Lebenszeit-Ölfüllung ist der Mähbalken weitgehend wartungsfrei und seine Schmierung in jeder Stellung gewährleistet.



Geschraubter Aufbau



Sechskantwelle für eine effiziente Kraftübertragung



Stromlinienförmiger Mähbalken (Unterseite)



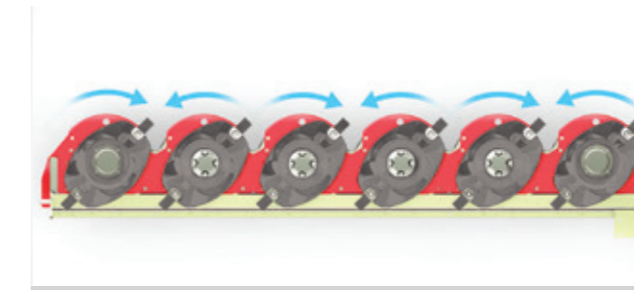
Klingenschnellwechsel

Mittiger oder paarweiser Lauf – alles ist möglich

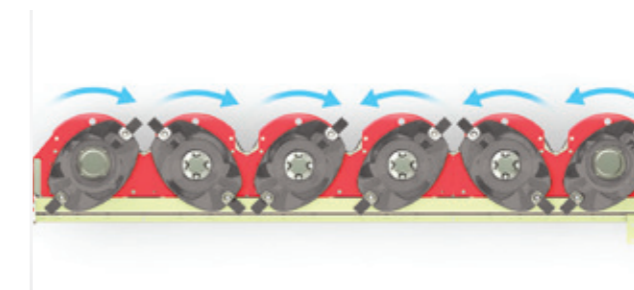
Durch die geschraubten Kompaktwinkelgetriebe können Sie die Drehrichtung der einzelnen Mähscheiben an Ihre Wünsche anpassen – und das auch noch nach vielen Jahren.

Die Umstellung vom mittigen zum paarweisen Lauf der Mähscheiben erfolgt durch einfaches Tauschen der Winkelgetriebe – ganz ohne zusätzliche Bauteile.

So können Sie Ihr Massey Ferguson-Mäherwerk einfach an sich ändernde Bedingungen anpassen. Egal was kommt: Sie haben stets die passende Mähetechnik.

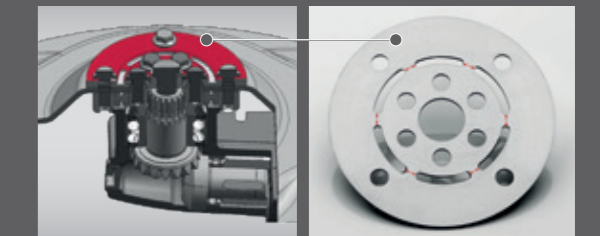


Paarweiser Lauf



Mittiger Lauf

drive GUARD



Jeder Landwirt weiß aus Erfahrung, dass Fremdkörper, die versehentlich in ein Mäherwerk gelangen, beträchtlichen Schaden anrichten können.

Massey Ferguson verhindert mit driveGUARD® – der branchenweit führenden Überlastsicherung – genau diese Art von Schäden



Noch besser geschützt

Wenn die Mähscheibe durch einen Fremdkörper blockiert wird, schert **driveGUARD®** an den definierten Sollbruchstellen ab.

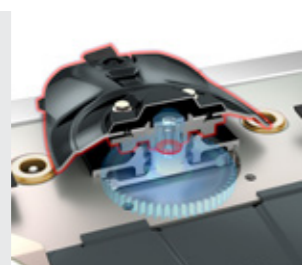
Der Antriebsstrang ist somit unterbrochen und die Mähscheibe dreht frei.



Nichts ist günstiger

driveGUARD® bietet dem Kunden einen äußerst günstigen und zuverlässigen Schutz, da im Bedarfsfall nur die Überlastscheibe gewechselt werden muss.

MF Schwerlast-Stirnradantrieb:



Der extrem robuste Mähbalken hat eine hohe Lebensdauer und erlaubt hohe Antriebskräfte. 3,5 Zähne dauerhaft im Eingriff dank großer Zahnräder.

SCHWERLAST-MÄHBALKEN

Mit dem extrem robust konstruierten Mähbalken steht die MF DM Schwerlast-Baureihe für eine lange Lebensdauer.

Sie bietet mehr Fahrkomfort durch geringere Geräuschentwicklung am Mähbalken sowie eine erstklassige Boden Anpassung.

Der flache geschweißte Mähbalken liefert optimale Leistung bei einer Schnitthöhe von 5,5 cm.

Sie profitieren von niedrigeren Betriebskosten durch:

- einen robusten, vollverschweißten Mähbalken
- eine perfekte Überlastsicherung
- die Lebensdauerschmierung und Magnetschrauben zur Verschleißüberwachung
- den geringeren Kraftstoffverbrauch

Außerdem dürfen Sie mit einem höheren Wiederverkaufswert rechnen, denn der äußerst langlebige und effiziente Antriebsstrang verfügt über Zahnräder mit großem Durchmesser, die speziell für hohe Eingangsleistung ausgelegt sind.

MÄHBALKEN MIT FLACHEM PROFIL UND STIRNRADANTRIEB

Die MF Mähwerke der neuesten Generation sind mit einem bewährten und effizienten Mähbalken ausgerüstet. Einige der wichtigsten Vorteile:

- Längere Lebensdauer
- Mehr Fahrkomfort
- Breiteste Scheiben für hohen Durchsatz
- Benutzerfreundlich dank Klingenschnellwechsel

MF Aufbereiter

Mähwerke von Massey Ferguson sind mit oder ohne Aufbereiter erhältlich. Durch den Einsatz eines Aufbereiters am Mähwerk wird der Fermentationsprozess stark verkürzt. Der Aufbereiter entfernt die obere wachsartige Schicht der Pflanze, sodass eine gut durchlüftete Schwade entsteht. Die intensive Luftzirkulation innerhalb der Schwade beschleunigt das Verdampfen des Wassers aus Futter und Boden. Dadurch entsteht rasch eine gleichmäßige Feuchte im Futter. Die Kombination aus Mähwerk und Aufbereiter sorgt einerseits für Zeit- und Kostenersparnis und wirkt sich andererseits durch geringere Verunreinigung und weniger Nährstoffverluste positiv auf die Futterqualität aus.



MF ROLLENAUFBEREITER (RC)

Zwei stabile, ineinandergreifende Gummiprofilelemente sorgen für eine intensive und gleichzeitig schonende Aufbereitung speziell von Hülsen- oder Blattfrüchten.

Die harten Halme werden zwischen die Gummwalzen gepresst, während die feineren, nährstoffreichen Blätter erhalten bleiben.

- Höhere Produktivität dank hohem Durchsatz
- Effizientere Zufuhr dank Gummiprofil mit gleichmäßigem, verstellbarem Druck
- Geringere Betriebskosten dank einzelner separater Gummielemente
- Besseres Aufbereitungsergebnis aufgrund optimaler Anpassungsmöglichkeit



MF ZINKENAUFBEREITER (KC)

Der Federzinkenrotor mit dem vierfach verstellbaren Kamm erzeugt eine lockeres, luftdurchlässiges Schwad, aus dem das Wasser zügig austreten kann. Eine optimale Anpassung an Ernte- und Wetterbedingungen schützt das Futter und erhöht die Effektivität der Fütterung

- Hohe Futterleistung dank schonender Behandlung und schnellerer Trocknung des Ernteguts
- Geringere Betriebskosten dank starkem Überlastschutz
- Bessere Aufbereitung dank des vierfach verstellbaren Gegenkamms
- Höhere Produktivität dank hohem Durchsatz

MF DM Scheibenmähwerke: Kompaktwinkelantrieb

MF DM 255 P, MF DM 306 P & MF DM 357 P

Die MF Scheibenmähwerke der Baureihe Professional verfügen über einen Kompaktwinkelantrieb mit gleichmäßiger Kraftübertragung zu allen Scheiben. Der Verschleiß ist im Vergleich zu einem herkömmlichen Zahnradantrieb geringer, die Lebensdauer länger und die Zuverlässigkeit besser. Der keilförmige Balken bietet den zusätzlichen Vorteil eines kurzen Schnitts, und die großen Scheiben gewährleisten gute Überlappung und sauberen Schnitt auch bei hohem Aufwuchs und anspruchsvollem Erntegut.

Das modulare Design ermöglicht bei Bedarf eine schnelle und einfache Wartung im Feld.

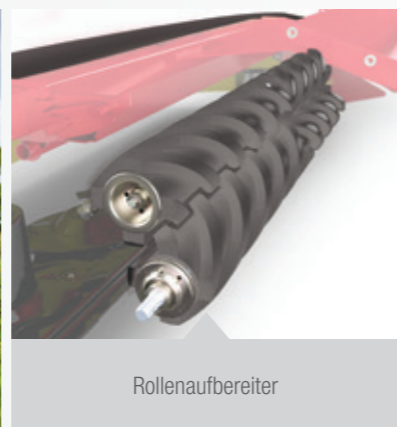


Heckanbau mit Seitenaufhängung

Die seitliche Aufhängung mit gesteuertem Hubgestänge sorgt für eine kompakte Transportstellung und eine geringe Transporthöhe. Die Baureihe Professional ist für effizienteren Betrieb serienmäßig mit Klingenschnellwechsel ausgestattet.

Optional kann das Modell MF DM 255 P schnell und einfach mit einem Rollenaufbereiter (RC) oder einem Zinkenaufbereiter (KC) und das Modell MF DM 306 P mit einem Zinkenaufbereiter (KC) nachgerüstet werden.

Der robuste äußere Tragrahmen garantiert eine lange Lebensdauer der Schutzabdeckungen und damit eine höhere Betriebssicherheit der Maschine.



Rollenaufbereiter



Zinkenaufbereiter

MF DM Scheibenmähwerke: Heckanbau mit Mittenaufhängung

MF DM 408 TL & DM 459 TL

- Heckanbau-Mähwerk für Traktoren der mittleren Leistungsklasse
- Hydropneumatische Entlastung
- Leichte Handhabung

Hydropneumatische Mähbalkenentlastung - MF TurboLift

Stufenlose Regelung des Auflagedrucks sowie die Möglichkeit, den Druck auch während der Fahrt zu verstellen.

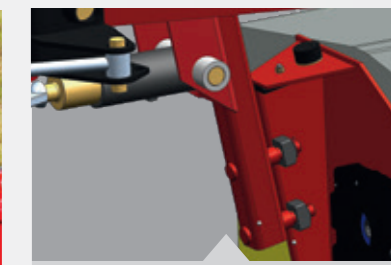
- Schwebender Schnitt
- Patentierte Gleitführung
- Leichte Einstellung auf die Bedingungen
- Verbesserte Schnittqualität
- Geringe Last auf Tragrahmen, Tragrohr & Dreipunktgestänge
- Schonung der Grasnarbe
- Sehr sauberes Erntegut
- Optimale Stabilität und Führung des Mähbalkens
- Ausgezeichnete Boden Anpassung

Der Tragrahmen - das Rückgrat des Mähwerks

Der Mähbalken wird durch den Tragrahmen abgestützt und geführt. Er wird aus hochwertigem, verwindungssteifem Stahl gefertigt und ist auf hohe Belastungen ausgelegt.



TurboLift



Gleitführung

MF DM Scheibenmähwerke: Heckanbau, Mittenaufhängung und vertikale Transportstellung

MF DM 265 TL-V (KC oder RC), DM 316 TL-V (KC oder RC), DM 367 TL-V (KC oder RC)

- Heckanbau, Mittenaufhängung und vertikale Transportstellung
- Hydropneumatische Entlastung
- SafetySwing-Anfahrsicherung
- NEU: Globaler Schwerlast-Mähbalken
- Mähbalken mit flachem Profil und Stirnradantrieb

Mittenaufhängung mit vertikaler Transportstellung.

Die Mähwerke MF DM TL-V lassen sich für den Transport am Schwerpunkt der Maschine vertikal hochschwenken und bieten somit eine ausgezeichnete Gewichtsverteilung der Traktor-/Mähwerkskombination. Mit einer Transportbreite von maximal 2,80 m und einer Transporthöhe unter 4 m eignen sich diese Maschinen perfekt für regelmäßigen Straßentransport.

Hydropneumatische Entlastung.

Für eine stufenlose Regelung des Auflagedrucks sorgt TurboLift. Es passt sich den Einsatzbedingungen an und verhindert eine Beschädigung der Grasnarbe.

SafetySwing-Anfahrsicherung.

Eine Beschädigung der Maschine im Falle einer Kollision mit einem Hindernis wird durch das Ausweichen nach hinten und nach oben vermieden. Automatische Rückkehr in die Arbeitsstellung durch das Eigengewicht. Zusätzlich verfügen alle Mähwerke MF TL-V rundum über Kunststoff-Stoßfänger zum Schutz vor kleineren Schäden sowie eine hydraulisch klappbare Seitenabdeckung, wodurch die Höhe in Transportstellung reduziert wird.



Kompakte Transportabmessungen



Einfache Einstellung des Aufbereiters



SafetySwing



Mähbalken mit flachem Profil und Stirnradantrieb



MF Scheibenmähwerke: Frontanbau mit Pendelbock

MF DM 204 FK-S & MF DM 254 FK

Kompakter Anbau

Die Produkte von Massey Ferguson unterstützen Landwirte bei ihrer Arbeit und erfüllen ihre Erwartungen weltweit mit neuen Lösungen. Mit Alpin-Mähwerken von Massey Ferguson profitieren Landwirte von folgenden Vorteilen:

- Eignung für schwierige Bedingungen an steilen Hängen oder in hügeligem Gelände, dank ihrer ausgezeichneten Bodenführung.
- Garantiert sauberes und hochwertiges Qualitätsfutter, unabhängig von Geländeform und Erntegut.
- Kompakte und leichte Maschinen, optimal geeignet für kleine Traktoren und auch spezielle Alpin-Traktoren.

MF DM 254 FP, DM 254 FP-S und DM 306 FP K

- Perfekt für den Einsatz in Mähwerkskombinationen
- Mähbalken mit Kompaktwinkeltrieb - gleichmäßige Belastung, leichtzügig, sauberer Schnitt
- Einfacher und übersichtlicher Antrieb mit Gelenkwellen mit Freilauf im Nebenantrieb
- Optimale Sicht nach vorn
- Version FP-S mit mechanischer Seitenverschiebung (hydraulisch optional)

Einfaches Direktantriebskonzept

- Überlastsicherung
- Geringes Gewicht
- Einfacher Einsatz – kaum zusätzlicher Kraftbedarf



Frontanbau mit Pendelbock

Die neue Generation von Mähwerken mit Pendelbock passt sich unter allen Bedingungen an größere Arbeitsbreiten an und ist gleichermaßen für flaches und hügeliges Terrain geeignet. Für die Versionen mit und ohne Aufbereiter wurden zwei kompakte, speziell auf den jeweiligen Schwerpunkt zugeschnittene Pendelböcke mit Direktanbau integriert. Ein großer Pendelweg, mehrere Koppelpunkte und die einfache Einstellung im oder gegen den Uhrzeigersinn sorgen für ein Höchstmaß an Flexibilität.

Neueste Generation Frontmäherwerke MF DM FP



MF DM 316 FP, DM 316 FP-KC und DM 316 FP-RC

Für Landwirte ist die Futtererntesaison eine entscheidende Phase. Das Mähen ist der erste Arbeitssgang bei der Futterernte und muss besonders genau ausgeführt werden, um folgende Faktoren zu begünstigen:

- Futterqualität
- Schonung des Grünlands

In dem Wissen um die Bedeutung dieser Faktoren hat Massey Ferguson eine neue Generation von Frontmäherwerken entwickelt: die Baureihe MF DM 316 FP mit dem einzigartigen, von den Traktoren der Baureihen MF 5S und MF 8S inspirierten Säbeldesign.

Ein bewährter Mähbalken

Dieses neue Mähwerk verfügt über den neuesten Mähbalken der Marke, der sich bereits als äußerst effizient erwiesen hat.

Einige der wichtigsten Vorteile:

- Längere Lebensdauer
- Mehr Fahrkomfort
- Breiteste Scheiben für hohen Durchsatz
- Benutzerfreundlich dank Klingenschnellwechsel

Ausgezeichnete Bodenadaptation

Durch die Aufhängung im Schwerpunkt passt sich das Mähwerk dem Boden quer zur Fahrrichtung an und sorgt mit +/- 7,5° Pendelweg für einen perfekt gleichmäßigen Schnitt. Optional ist eine Entlastung der Mäheinheit über Federpakete oder Hydropneumatik (nur mit Aufbereiter) erhältlich, die dafür sorgt, dass der Mähbalken mit gleichmäßigem Druck am Boden anliegt.

Die federbelastete Zentrierung verhindert ein seitliches Pendeln des Mähwerks in Transportstellung.

Kompakt und näher am Traktor

Dank des neuen Direktanbaus liegt der Schwerpunkt des Mähwerks bei allen Versionen näher am Traktor. Dies hat den Vorteil geringerer Beanspruchung von Traktor und Maschine, selbst bei höheren Geschwindigkeiten auf der Straße.

Benutzerfreundlich

Das Mähwerk MF DM 316 FP ist für mehr Benutzerfreundlichkeit serienmäßig mit smarten Systemen ausgestattet:

1. Klingenbox und Spezialwerkzeug für schnellen Klingenschnellwechsel, jederzeit
2. Klappbare Frontabdeckung mit werkzeugloser Zentralverriegelung.
Hydraulische Klappung der Seitenabdeckungen, optional



Mähbalken mit flachem Profil und Stirnradantrieb

Frontmäherwerke mit dreidimensionaler Bodenadaptation

MF DM 316 FQ (KC oder RC) & DM 367 FQ (KC oder RC)

- NEU: Dreidimensionale Bodenadaptation
- NEU: Globaler Schwerlast-Mähbalken
- TurboLift
- Optionale Seitenverschiebung
- Direktanbau an der Fronthydraulik

Bodenadaptation

Beim MF DM FQ wird der Mähbalken gezogen. Die Verwendung von Zuglenkern, Steuerstangen und Zugsylindern mit Kugelgelenken sorgt für eine ausgezeichnete 3D-Bodenadaptation und optimale Futterqualität.

Globaler Schwerlast-Mähbalken

Der globale Schwerlast-Mähbalken verfügt über den größten Scheibendurchmesser auf dem Markt. Die resultierende höhere Trägheit sorgt auch bei schwerem Erntegut für hohen Durchsatz und geringen Kraftstoffverbrauch.

TurboLift

Das bekannte TurboLift-System, das auch bei anderen MF Scheibenmäherwerken eingesetzt wird, gehört bei jedem FQ zur Serienausstattung. Es sorgt für eine stufenlose Regelung des Auflagedrucks und verhindert die Beschädigungen der Grasnarbe.

Benutzerfreundlichkeit

Die Mähwerke der Baureihe FQ werden direkt ohne Kuppel-Dreieck an den Traktor angebaut. Daraus resultiert ein kürzerer Überhang nach vorn und damit mehr Stabilität und Komfort. Die Bedienung der eingebauten Parkposition erfolgt einfach mit einem Hebel beim Abkoppeln vom Traktor. Zudem verfügen die Mähwerke der Baureihe FQ über klappbare Schutzabdeckungen für den Transport, eine weit öffnende Frontabdeckung und den Klingenschnellwechsel für eine unkomplizierte Wartung.



Mähbalken mit flachem Profil und Stirnradantrieb



MF Scheibenmähwerke: Schmetterlingsmähwerke

Bei der Futtermittelernte braucht es oftmals eine Kombination aus Arbeitsqualität und Arbeitsablauf. Um diese beiden Ziele zu erreichen, wurde eine neue Generation von Mähwerken im Neo-Retro-Design der preisgekrönten Baureihen MF 5S und MF 8S entwickelt.

Die neuen Mähwerke MF DM 8612 TL & MF DM 9614 TL



Schwerpunkt näher am Traktor

Die neue Schmetterlingskombination verfügt über ein vollkommen neues Anbausystem mit ganz eigenen Vorteilen:

- Mehr Stabilität und Fahrkomfort
- Transporthöhe unter 4,00 m dank tief liegendem Anbaupunkt
- Einzigartiger Tandemzylinder für Transport-, Vorgewende- und Arbeitsstellung
- Nur ein einziges Seil für die Transportverriegelung

Eine hydraulische Transportverriegelung ist optional erhältlich.



Mähbalken mit flachem Profil und Stirnradantrieb

In der Transportstellung ist die MF Mähwerkskombination besonders kompakt. Die Maschine kann problemlos in Transportstellung abgestellt werden und findet so in den meisten Schuppen Platz.



Vielseitig und anpassungsfähig

Beim Arbeiten mit einer Mähwerkskombination ist Vieles zu berücksichtigen:

- Die Breite des Frontmähwerks
- Die Feldkonturen
- Die gewünschte Überlappung

Mit diesem System ist der Fahrer in der Lage, die Überlappung zwischen dem Front- und den Heckmähwerken einzustellen. Das System sorgt dafür, dass Ihre Mähwerkskombination weiterhin effizient arbeitet und eine gleichmäßige Schnittqualität liefert - auch in Kurven.

Neue Anfahrtsicherung

Zur Verbesserung der Sicherheit verfügen diese Maschinen über eine neuartige mechanische Anfahrtsicherung.

Wenn die Mäheinheit auf ein gefährliches Hindernis trifft, löst die Sicherung aus und die gesamte Mäheinheit schwenkt nach hinten und nach oben.

Schonung der Grasnarbe

Dieses Mähwerk verfügt serienmäßig über das TurboLift-System. Die bekannte und leistungsstarke hydropneumatische Entlastung bietet zahlreiche Vorteile:

- Konstanter und per Einstellrad stufenlos regelbarer Auflagedruck (werkzeuglos)
- An verschiedenste Bedingungen anpassbar
- Schwebender Schnitt, sauberes Futter
- Senkung des Kraftstoffverbrauchs

Sehr flexible Aufhängung

Der seitliche Schwenkwinkel der Mäheinheit wurde verbessert und ermöglicht nun Schwenkbewegungen bis zu +30°/-19°. Dadurch wird eine bessere Bodenführung der Maschine in schwierigem oder hügeligem Gelände erreicht.

MF Scheibenmähwerke: Schmetterlingsmähwerke mit Aufbereiter

MF DM 8312 TL-KC, MF DM 8312 TL-RC & MF DM 9314 TL-KC

- Butterfly-Mähauflbereiter mit 8,30 m und 9,30 m Arbeitsbreite
- Dreipunktaufhängung
- Hydropneumatische Entlastung
- SafetySwing-Anfahrtsicherung

Mähwerke an ihrem Schwerpunkt aufgehängt

- Herausragende Anpassung an die Bodenkonturen
- Geringere Belastung der Hubarme des Traktors

Gezogenes Mähwerk – Ziehen ist einfacher als Schieben

- Schutz des Bodens
- Kraftstoffeinsparung

SafetySwing-Anfahrtsicherung

- Mähwerke mit individueller Anfahrtsicherung
- Das Mähwerk schwenkt nach hinten und nach oben
- Rückkehr in Arbeitsstellung durch das Eigengewicht

Auflagedruck während der Fahrt verstellbar

- Geringe Bodenverdichtung
- Keine Verunreinigung des Ernteguts
- Konstant stufenlose Voreinstellung

Schwebender Schnitt

- Schonung der Grasnarbe
- Sehr sauberes Erntegut



MF DM 8312 TL-KC oder RC & DM 9314 TL-KC

Butterfly-Heckmähwerk

Die Modelle MF DM 8312 und DM 9314 bieten schwebenden Schnitt, was die Last auf den Tragrahmen, das Tragrohr und das Dreipunktgestänge verringert. Durch TurboLift (TL), das hydropneumatische Entlastung und kontinuierliche Anpassung des Auflagedrucks auf den Mähbalken ermöglicht, wird auch auf unebenem Boden eine bessere Schnittqualität erzielt.

Die Mähwerke sind außerdem mit der Anfahrtsicherung **SafetySwing** ausgestattet und weichen beim Auftreffen auf ein Hindernis um die schräge Achse individuell nach hinten oben aus.

Anschließend klappt das Mähwerk durch das Eigengewicht wieder in die Arbeitsposition zurück, ganz ohne zeitraubendes Zurücksetzen.

ISOBUS

LEICHT UND SICHER ZU BEDIENEN

Die ISOBUS-Steuerung sorgt beim Fahrer für optimale Ergonomie und maximale Unterstützung.

Sämtliche Mähwerksfunktionen, wie beispielsweise Einzelaushebung, Förderbandbetrieb und Neigungsfunktion, können am Terminal bedient und programmiert werden. Optional kann die Software um die Teilbreitenschaltung Section Control für satellitengesteuertes Ausheben und Absenken der Mähwerke erweitert werden.

Maximale Nutzung der Kapazität und Maschinensicherheit dank Sensoren zur Kontrolle der Drehzahlen.

Beide Mähwerke besitzen eine Einhebelbedienung zum schnellen Wenden am Vorgewende und sorgen so für einen zügigen und einfachen Übergang vom Mähen zum Wenden.



MF DM 9314 EL TL-KCB

Mähwerkskombination mit Förderbändern und ISOBUS-Steuerung

Diese Mähwerkskombination mit Förderband zeichnet sich durch ausgereifte Technologie gepaart mit modernster ISOBUS-Gerätesteuerung aus. Eine Arbeitsbreite von 9,30 m ermöglicht eine effiziente Bewältigung großer Futtermengen. Für das Modell MF DM 9314 EL-TL-KCB wurde ein besonders breites Förderband (940 x 2.700 mm) entwickelt, mit dem problemlos größere Futtermengen bewältigt und dauerhaft höhere Arbeitsgeschwindigkeiten gefahren werden können.

- Hydraulisch schwebendes Mähwerk - TurboLift-System
- Anfahrsicherung **SafetySwing**
- Gezogene Mähbalkenaufhängung: Ziehen ist leichter als Schieben
- Bedienung aller Mähwerksfunktionen per ISOBUS
- Umfassende Drehzahlüberwachung der drehenden Teile
- Breites Förderband mit integrierter, hydraulischer Seitenverschiebung
- Mitten-, Einzel- oder Teilablage der Schwade über Förderbänder, die einzeln angehoben werden können
- Serienmäßiger Klingenschnellwechsel, um Klängen sicher und ohne Zeitverlust zu wechseln
- Nachrüstsatz für nicht ISOBUS-kompatible Traktoren
- Aktive Auflagedruckregelung



MF DM Scheibenmähwerke: Gezogen mit Mittenaufhängung und Aufbereiter

MF DM 306 TR

- Vielseitiges gezogenes Mähwerk
- Mittig angelenkte Zugdeichsel

Einfache Handhabung und enorme Wendigkeit

Das MF DM 306 TR ist ein gezogenes Mähwerk mit einer mittig angelenkten Deichsel. Diese Maschine zeichnet sich durch ihre einfache Handhabung und die enorme Wendigkeit aus. Das Mähwerk kann sowohl rechts als auch links hinter den Traktor geschwenkt werden. Dies verschafft Ihnen vor allem bei liegendem Futter, in Hanglagen und bei Schichtlinienarbeit einen enormen Vorteil.

Herausragende Anpassung an die Bodenkonturen

Der Messerbalken ist beidseitig außen am Tragrahmen aufgehängt. Mit der Parallelanpassung der Mäheinheit an Bodenebenen wird ein Einstechen in die Grasnarbe zuverlässig verhindert – für erstklassiges, sauberes Qualitätsfutter.

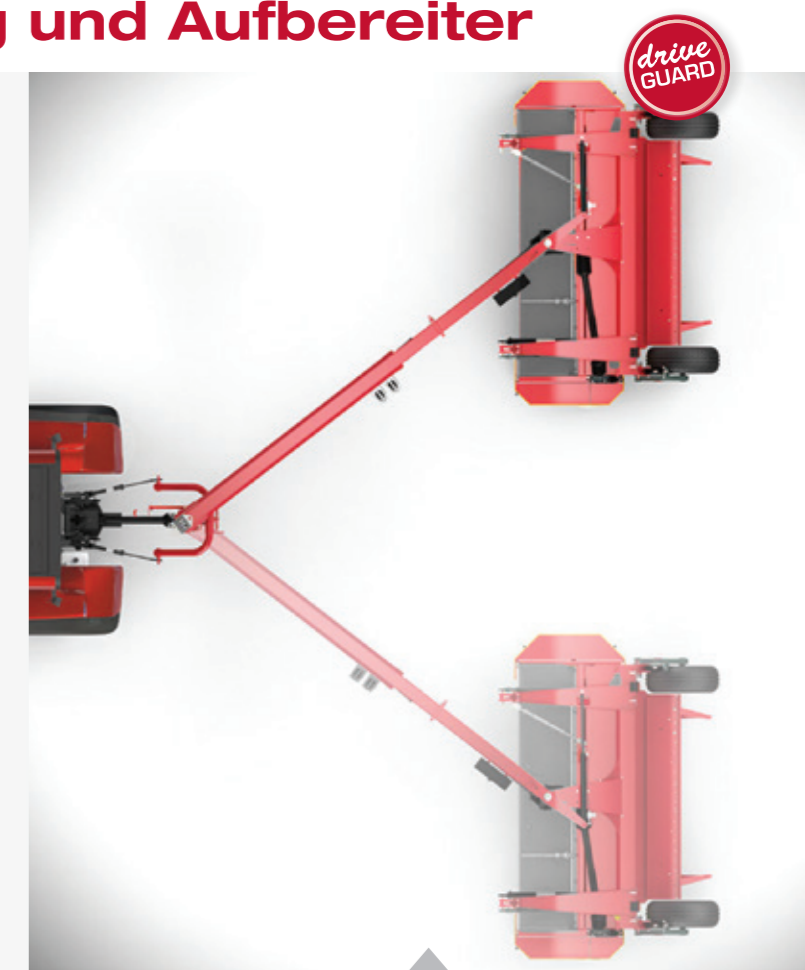
Aufbereiter – um schneller hochwertiges Futter zu erzielen

Das Modell MF DM 306 TR kann wahlweise mit einem Zinken- oder Rollenaufbereiter ausgestattet werden. Mit einem Aufbereiter erzielen Sie schneller hochwertiges Futter, da der Wasseraustritt aus den Pflanzen beschleunigt wird.

Mit der speziell entwickelten gezogenen Aufhängung des Messerbalkens wird der Auflagedruck auf ein Minimum reduziert – unabhängig von der Schwenkrichtung des Mähwerks.

Benutzerfreundlich

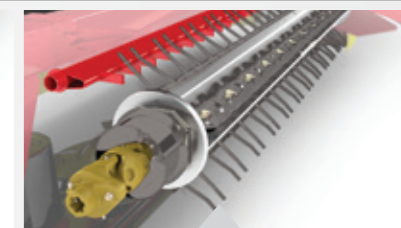
Das Mähwerk kann stufenlos auf eine Schnitthöhe zwischen 3,5 cm und 7 cm eingestellt werden. Das sorgt für mehr Flexibilität bei sich ändernden Arbeitsbedingungen. Darüber hinaus können Sie den Auflagedruck des Mähbalkens entsprechend den Bodenbedingungen anpassen. Wendemanöver am Vorgewende können durch die große Aushubhöhe der Mäheinheit problemlos durchgeführt werden, ohne dabei Querschwade zu beschädigen.



Schwenkbar nach links und rechts



Rollenaufbereiter



Zinkenaufbereiter

Technische Daten

MF M Trommelmähwerke

| Modell | MF M 294 FP-V | MF M 304 FP-V | MF M 304 TL |
|----------------------------|---------------------------|---------------------------|-----------------------------|
| Konfiguration | Frontanbau mit Pendelbock | Frontanbau mit Pendelbock | 3-Punkt, mittige Aufhängung |
| Breite (m) | 2,86 | 3,06 | 3,06 |
| Leistungsbedarf (PS) | 75 | 75 | 82 |
| Gewicht (kg) | 846 | 874 | 1.105 |
| Zapfwellendrehzahl (U/min) | 1.000 | 1.000 | 1.000 |
| Trommeln | 4 | 4 | 4 |
| KC-Zinkenaufbereiter | - | - | - |

MF Scheibemähwerke

| Modell | MF DM 164 | MF DM 205 | MF DM 246/ MF DM 246 ISL | MF DM 287/ MF DM 287 ISL | MF DM 255 / MF DM 255 P | MF DM 306/ MF DM 306 P | MF DM 357/ MF DM 357 P |
|----------------------------|---------------------------|---------------------------|-----------------------------|-----------------------------|----------------------------|---------------------------|---------------------------|
| Konfiguration | 3-Punkt, Seitenaufhängung | 3-Punkt, Seitenaufhängung | 3-Punkt, Seitenaufhängung | 3-Punkt, Seitenaufhängung | 3-Punkt, Seitenaufhängung | 3-Punkt, Seitenaufhängung | 3-Punkt, Seitenaufhängung |
| Breite (m) | 1,66 | 2,06 | 2,42 | 2,82 | 2,55 | 3,00 | 3,50 |
| Leistungsbedarf (PS) | 30 | 41 | 50 | 60 | 54 | 61 | 68 |
| Gewicht (kg) | 372 | 407 | 437 / 510 | 475 / 550 | 630 | 724 | 798 |
| Zapfwellendrehzahl (U/min) | 540 | 540 | 540 | 540 | 540/1.000 | 540/1.000 | 540/1.000 |
| Scheiben | 4 | 5 | 6 | 7 | 5 | 6 | 7 |
| KC-Zinkenaufbereiter | - | - | - | - | ○ | ○ | - |
| RC-Rollenaufbereiter | - | - | - | - | ○ | - | - |

MF Scheibemähwerke mit Dreipunktanbau und mittiger Aufhängung

| Modell | MF DM 408 TL | MF DM 459 TL |
|-----------------------------|----------------|----------------|
| Arbeitsbreite ca. (m) | 4,00 | 4,50 |
| Transportbreite ca. (m) | 2,30 | 2,30 |
| Transportlänge ca. (m) | 5,60 | 6,10 |
| Mähscheiben | 8 | 9 |
| Klingen pro Scheibe | 2 | 2 |
| Schwadbreite ca. (m) | 3,30 | 3,80 |
| Leistungsbedarf ca. (kW/PS) | 72/99 | 84/115 |
| Hydraulikanschlüsse | 1 x EW, 1 x DW | 1 x EW, 1 x DW |
| Zapfwellendrehzahl | 540/1.000 | 540/1.000 |
| Freilaufkupplung | ● | ● |
| Gewicht ca. (kg) | 980 | 1.100 |
| KC-Zinkenaufbereiter | - | - |
| RC-Rollenaufbereiter | - | - |

Die Abbildungen zeigen Beispiele für Sonderausstattungen. Einige der Maschinen sind nicht in allen Ländern verfügbar. Die dargestellten Bilder entsprechen nicht zwangsläufig der aktuellsten Version der Sonderausstattungen.

MF Scheibemähwerke - Mittenaufhängung, vertikale Transportstellung

| Modell | MF DM 265 TL-V | MF DM 316 TL-V | MF DM 367 TL-V |
|-----------------------------|----------------|----------------|----------------|
| Arbeitsbreite (m) | 2,60 | 3,10 | 3,60 |
| Mähscheiben | 5 | 6 | 7 |
| Schwadbreite ca. (m) | 0,60 - 1,80 | 0,80 - 2,30 | 1,00 - 2,80 |
| Zapfwellendrehzahl (U/min) | 1.000 | 1.000 | 1.000 |
| Leistungsbedarf ca. (KC/RC) | 75 | 85 | 95 |
| Transportbreite (m) | 2,20 | 2,50 | 2,80 |
| Transporthöhe (m) | 3,17 | 3,58 | 3,99 |
| Gewicht ca. (kg) | 950 | 1.050 | 1.200 |
| KC-Zinkenaufbereiter | ○ | ○ | ○ |
| RC-Rollenaufbereiter | ○ | ○ | ○ |

MF Mähkombinationen

| Modell | MF DM 8612 TL | MF DM 8312 TL KC | MF DM 8312 TL RC | MF DM 9614 TL | MF DM 9314 TL KC | MF DM 9314 EL TL KCB |
|-----------------------------|-----------------|------------------|------------------|-----------------|------------------|----------------------|
| Arbeitsbreite ca. (m) | 8,30/8,60 | 8,30 | 8,30 | 9,30/9,60 | 9,30 | 9,30 |
| Transportbreite ca. (m) | 2,99 | 2,78 | 2,78 | 2,99 | 2,78 | 2,78 |
| Transporthöhe ca. (m) | 3,99 | 3,73 | 3,73 | 3,99 | 3,90 | 3,90 |
| Mähscheiben | 2 X 6 | 2 X 6 | 2 X 6 | 2 X 7 | 2 X 7 | 2 X 7 |
| Klingen pro Scheibe | 2 | 2 | 2 | 2 | 2 | 2 |
| Schwadbreite ca. (m) | 2 x 1,40 - 1,80 | 2 x 1,45 - 2,25 | 2 x 1,55 - 1,90 | 2 x 1,85 - 3,25 | 2 x 1,85 - 3,25 | 1,80 - 3,00 |
| Leistungsbedarf ca. (kW/PS) | 81/110 | 132/180 | 128/175 | 96/130 | 155/200 | 168/228 |
| Hydraulikanschlüsse | 2 x EW, 1 x DW | 2 x EW, 1 x DW | 2 x EW, 1 x DW | 2 x EW, 1 x DW | 2 x EW, 1 x DW | 1 x Load-Sensing |
| Zapfwellendrehzahl | 1.000 | 1.000 | 1.000 | 1.000 | 1.000 | 1.000 |
| Freilaufkupplung | ● | ● | ● | ● | ● | ● |
| Warntafeln | ● | ● | ● | ● | ● | ● |
| Beleuchtung | ● | ● | ● | ● | ● | ● |
| Gewicht ca. (kg) | 1.610 | 2.410 | 2.508 | 1.850 | 2.830 | 3.450 |
| KC-Zinkenaufbereiter | - | ● | - | - | ● | ● |
| RC-Rollenaufbereiter | - | - | ● | - | - | - |

MF Frontmähwerke

| Modell | MF DM 204 FK-S | MF DM 254 FK | MF DM 254 FP | MF DM 254 FP-S | MF DM 306 FP-K | MF DM 316 FP | MF DM 316 FQ | MF DM 367 FQ |
|----------------------------|----------------|--------------|--------------|----------------|----------------|--------------|----------------|----------------|
| Konfiguration | Alpin | Alpin | Alpin | Alpin | Pendelbock | Pendelbock | Bodenanpassung | Bodenanpassung |
| Breite (m) | 2,05 | 2,50 | 2,50 | 2,50 | 3 | 3,12 | 3,12 | 3,62 |
| Leistungsbedarf (PS) | 26 | 30 | 38 | 38 | 75 | 60 | 60 | 70 |
| Gewicht (kg) | 373 | 410 | 474 | 504 | 694 | 710 | 950 | 1020 |
| Zapfwellendrehzahl (U/min) | 540/1.000 | 540/1.000 | 540/1.000 | 540/1.000 | 1.000 | 1.000 | 1.000 | 1.000 |
| Scheiben | 4 | 4 | 4 | 4 | 6 | 6 | 6 | 7 |
| KC-Zinkenaufbereiter | - | - | - | - | - | ○ | ○ | ○ |
| RC-Rollenaufbereiter | - | - | - | - | - | ○ | ○ | ○ |

- Nicht erhältlich/nicht zutreffend ● Serienausstattung ○ Optional

MF Mähwerk gezogen

| Modell | MF DM 306 TR |
|----------------------------|--------------|
| Konfiguration | Gezogen |
| Breite (m) | 3 |
| Leistungsbedarf (PS) | 102 |
| Gewicht (kg) | 2.388 |
| Zapfwellendrehzahl (U/min) | 540/1.000 |
| Scheiben | 6 |
| Aufbereiter | RC oder KC |



MASSEY FERGUSON

A world of experience. Working with you.

www.MasseyFerguson.de

-  www.facebook.com/masseyfergusonDE
-  [Twitter.com/MF_EAME](https://twitter.com/MF_EAME)
-  [Instagram.com/MasseyFergusonGlobal](https://www.instagram.com/MasseyFergusonGlobal)
-  www.YouTube.com/MasseyFergusonGlobal



MASSEY FERGUSON® ist eine weltweite Marke von AGCO.
© AGCO Corporation. | A-DE-170891 | Deutsch 2022



Verantwortungsvolles Ressourcen Management