

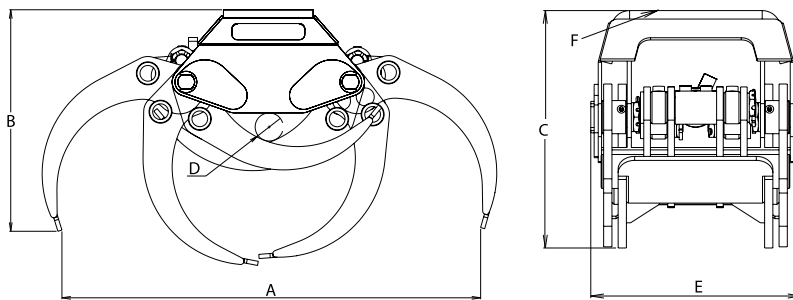
# HG 160PS – 800SM

## HOLZGREIFER GRAPPIN À BOIS

- ✓ Doppelte Parallelführung
  - ✓ Hochdruck-Zylinder mit zweifach Dichtung
  - ✓ Verstärkte Ausführung für Festanbau (Baggerausführung)
- ✓ Doubles barres de guidage
  - ✓ Vérin haute pression avec double joints de piston
  - ✓ Double structure renforcée pour montage rigide sur pelle (version excavatrice)

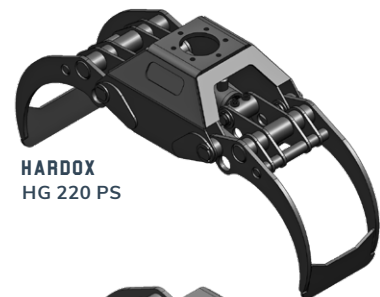
**DE** Hochleistungsgreifer für Bagger. Konzipiert für intensive Arbeit und schwere Anwendungen in der Forstwirtschaft. Beliebt für den täglichen harten Einsatz. Ein echter Bestseller.

**FR** Grappin haute performance pour excavatrice. Conçu pour le travail intensif et applications forestières lourdes. Populaire pour un usage quotidien difficile – un véritable best-seller.



Alle Greifer werden hergestellt in Hardox.  
Tous les grappins sont fabriqué en Hardox.

	HG 160 PS	HG 220 PS	HG 250 PS	HG 280 S	HG 350 S	HG 420 S	HG 420 SM	HG 550 S	HG 550 SM	HG 800 SM
<b>A</b>	930	1200	1342	1490	1880	1831	1831	2438	2445	3115
<b>B</b>	515	623	723	785	807	982	982	1025	1025	1125
<b>C</b>	355	446	498	570	594	676	676	802	802	1571
<b>D</b>	47	65	72	100	65	100	100	150	150	180
<b>E</b>	344	432	482	508	522	533	533	633	633	1010
<b>F</b>	140 × 140 -17	173/6	173/6 -17 & 140 × 140/ 4-17	173/6	173/6	173/6	270/8	270/8	270/8	270/8



**HARDOX**  
HG 220 PS



**HARDOX**  
HG 280 S



**HARDOX**  
HG 420 SM

Model Modèle	KG	M <sup>2</sup>	BAR	L/MIN	KN	T	E
<b>HG 160 PS</b>	76	0,16	200	50	7	1	1-4
<b>HG 220 PS</b>	144	0,20	250	50	14,5	3	4-8
<b>HG 250 PS</b>	208	0,225	250	50	14,5	4	6-10
<b>HG 280 S</b>	275	0,30	300	60	16,6	5	8-12
<b>HG 350 S</b>	340	0,38	300	60	17,5	7	10-16
<b>HG 420 S</b>	408	0,50	300	70	21,8	8	12-18
<b>HG 420 SM</b>	500	0,50	300	70	21,8	10	15-25
<b>HG 550 S</b>	760	0,65	300	90	25	10	16-20
<b>HG 550 SM</b>	945	0,65	300	90	25	10	20-30
<b>HG 800 SM</b>	1008	0,80	300	90	40	10	15-25



Leistungsstarke Greifer  
und Anbaugeräte

CH-6166 Hasle ■ info@litech.ch ■ +41 41 480 47 47 ■ www.litech.ch

Online-Shop  
www.holzgreifer.ch

