

EINSTEIGEN UND LOSFAHREN

Die Rad- und Teleskopradlader

KL12.5/KL14.5/KL18.5/KL19.5/KL25.5/KL25.5T



KRAMER
on the safe side



Breites Spektrum an Einsatzmöglichkeiten

Entdecken Sie die allradgelenkten Rad- und Teleskopradlader in der 1,8- bis 4,6-Tonnen-Klasse

Die Kompaktmaschinen bilden das Hauptsegment der Kramer-Werke GmbH. Die effizienten Maschinen sind bis ins Detail ausgearbeitet und überzeugen durch das altbewährte Konstruktionsprinzip, das für die unschlagbare Wendigkeit sorgt. Aufgrund ihrer schmalen und niedrigen Bauweise sind die Maschinen auch dort gefragt, wo große Maschinen keinen Platz finden: spärliche Zufahrten, Arbeiten in Stallungen, Lagerstätten oder anderen beengten Platzverhältnissen.

Mit Kramer auf der sicheren Seite

Die traditionsreiche Marke Kramer ist seit vielen Jahren im Markt etabliert und steht dabei ganz besonders für einen Wert: **Sicherheit**. Die hohe Qualität der innovativen Maschinen ist dabei nur ein Aspekt. Auch als Unternehmen ist Kramer eine sichere Wahl für Kunden und Händler, da die Erfahrung und Innovationskraft des Unternehmens für Investitions- und Zukunftssicherheit sorgt. Kurzum – mit Kramer ist man stets auf der sicheren Seite: **„Kramer – on the safe side!“**

➔ **ON THE SAFE SIDE**



Inhaltsverzeichnis

Fahrzeugaufbau

Ungeteilter Fahrzeugrahmen
Vorteile auf einen Blick
Lenkungsarten

04

Kompakte Bauweise

Leistungsgewicht
Abmessungen
Transportmöglichkeiten

08

Antriebsstrang

Motoren
Abgas-Nachbehandlungssysteme
Leistungskurven

10

Rad- und Teleskopradlader auf einen Blick

Radlader: KL12.5, KL14.5,
KL18.5, KL19.5, KL25.5
Teleskopradlader: KL25.5T

12

Maschinen-Highlights KL12.5, KL14.5

Kabinenkonzept
Ladeanlagen
Hydraulik

14

Maschinen-Highlights KL18.5 - KL25.5T

Smart Ballast (KL18.5)
Kabinenkonzept
Ladeanlagen

20

Maschinenkomponenten und Zubehör

Anbaugeräte
Schnellwechselsystem
Reifenprofile

28

Technische Daten und Abmessungen

34

Betriebs- und Leistungsdaten

RAD- UND TELESKOPRADLADER	KL12.5	KL14.5	KL18.5	KL19.5
Motorleistung (optional) [kW]	18,5	28,5	34,3	34,3 (41,1)
Schaufelinhalt [m³]	0,35	0,36	0,45	0,55
Hubkraft [kN]	11,5	15,8	37,0	32,5
Schaufelkipplast [kg]	1.200	1.400	1.800	1.980
Stapelnutzlast S=1,25 [kg]	750	900	1.200	1.600
Betriebsgewicht [kg]*	1.700 - 2.200	1.900-2.400	2.850-3.300	3.200 - 4.300

* Seriengewicht mit vollem Tank inkl. Gewicht Standardschaufel (ohne Fahrer)

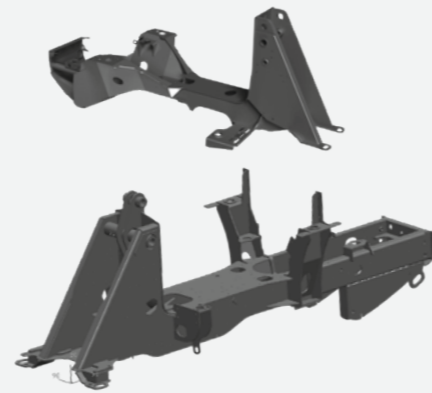
	KL19.5L	KL25.5	KL25.5L	KL25.5T
Motorleistung (optional) [kW]	34,3 (41,1)	34,3 (41,1)	34,3 (41,1)	34,3 (41,1)
Schaufelinhalt [m³]	0,55	0,65	0,65	0,65
Hubkraft [kN]	26,5	32,5	26,5	32,5
Schaufelkipplast [kg]	1.780	2.340	2.140	2.500
Stapelnutzlast S=1,25 [kg]	1.450	1.750	1.600	1.650
Betriebsgewicht [kg]*	3.200 - 4.300	3.200 - 4.300	3.200 - 4.300	3.500 - 4.600

Warum teilen was zusammen gehört?

Kramer – Ein einzigartiges System

Die Marke Kramer steht für allradgelenkte Radlader, Teleskopradlader und Teleskopplader mit extremer Wendigkeit, Geländegängigkeit und hoher Effizienz. Dank dem bewährten ungeteilten Fahrzeugrahmen überzeugen die Radlader mit ihrer hohen Standsicherheit.

Durch diesen speziellen Fahrzeugaufbau gibt es keinerlei Schwerpunktverschiebung durch Lenkbewegungen. Aufgrund der Achsschenkellenkung bewegen sich beim Lenken nur die Räder. Somit ist selbst bei engen Kurvenradien, in unebenem Gelände eine maximale Nutzlast und eine hohe Standsicherheit gegeben.



Die Vorteile auf einen Blick

Hohe Standsicherheit

Die Rad- und Teleskopradlader sind mit einem ungeteilten Rahmen konstruiert, der Schwerpunktverschiebungen selbst bei vollem Lenkeinschlag verhindert. Dadurch überzeugen die Fahrzeuge mit hoher Standsicherheit – und das auch in unebenem Gelände.

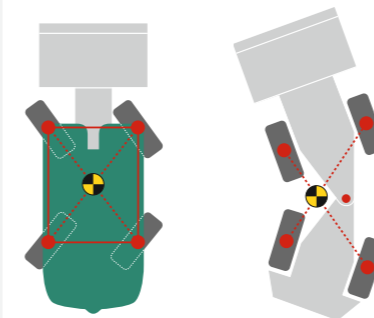
Enorme Wendigkeit

Die Allradlenkung und Lenkeinschläge von jeweils 38 Grad an Vorder- und Hinterachse ermöglichen ein hohes Maß an Wendigkeit. So manches Lenkmanöver wird dadurch überflüssig und Verfahr- und Taktzeiten verkürzen sich.

Konstante Nutzlast

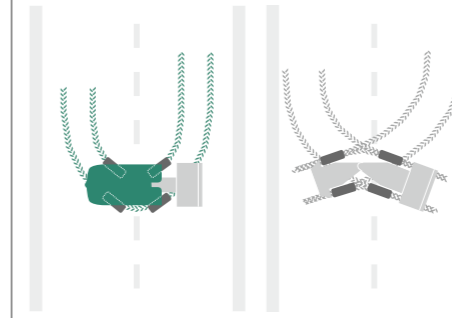
Der ungeteilte Rahmen verhindert, dass sich der Abstand zwischen Kontergewicht und Ladeanlage verändert. Das Resultat: konstante Hebelverhältnisse, die das Arbeiten in allen Lastsituationen sicher machen. Dabei bleibt die Nutzlast unabhängig vom Lenkwinkel immer gleich.

Ungeteilter Rahmen für hohe Standsicherheit ...



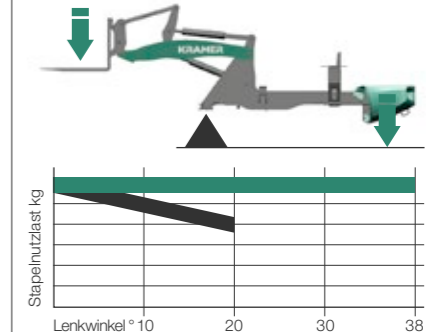
... ohne Schwerpunktverschiebung.

Wenden in einem Zug mit Allradlenkung ...



... statt zeitraubendem Manövrieren mit Knickgelenk.

Konstante Hebelverhältnisse für konstante Nutzlast

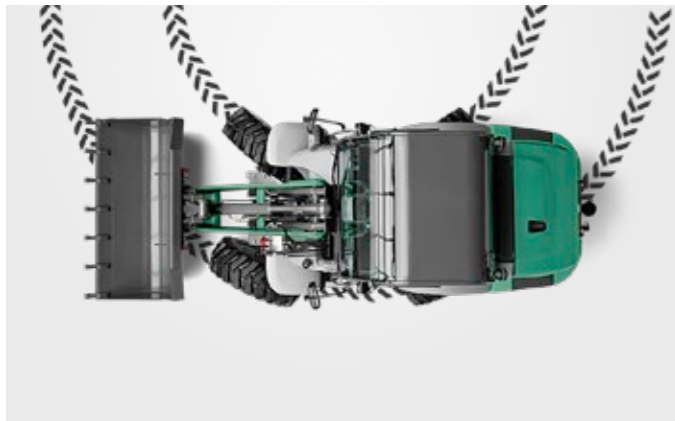


■ Kramer
■ Wettbewerb (knickgelenkt)

Flexibilität im Einsatz

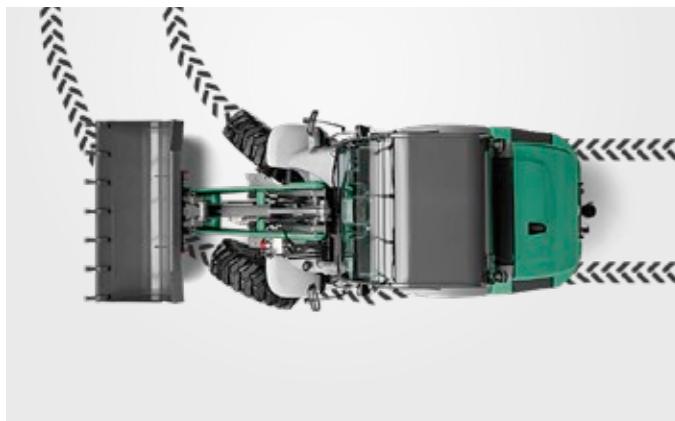
Für jede Anwendung die richtige Lenkungsart

Der ungeteilte Fahrzeugrahmen bildet die Grundlage für drei (KL12.5, KL14.5) und zwei (KL18.5 - KL25.5T) verschiedene Lenkungsarten. Der Nutzen und die Einsatzmöglichkeit eines Radladers werden von seinem Konstruktionsprinzip bestimmt. Die alles entscheidende Rolle spielt dabei das Lenksystem.



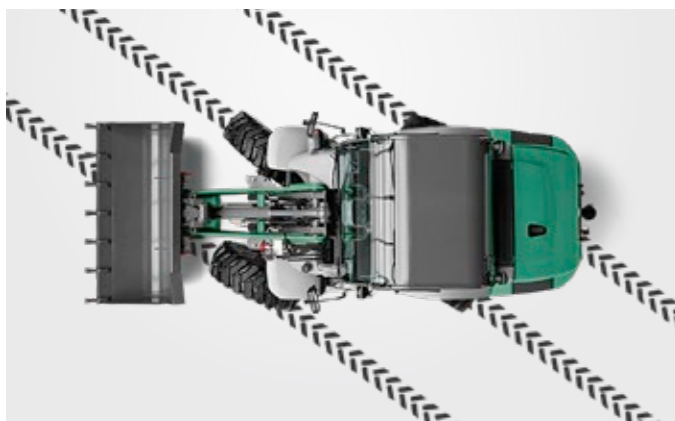
Allradlenkung

- 2 x 38 Grad Lenkeinschlag an Vorder- und Hinterachse sorgen für schnelle Arbeitsspiele
- optimierte Fahrwege
- geringer Platzbedarf



Vorderachslenkung (Option)

- sichere und gewohnte Straßenfahrt bei hoher Geschwindigkeit
- einfache Führung von Sonderanbaugeräten
- gewohntes Lenksystem
- ideal für Anhängerbetrieb



Hundeganglenkung (Option)*

- Manövrieren auf engstem Raum
- präzises Positionieren unter engsten Verhältnissen
- Bewegen von Sonderanbaugeräten
- einfaches Wegfahren von Wänden und Gräben

* erhältlich bei den Modellen KL12.5 und KL14.5



Allradlenkung: besonders wendig bei eingeschränktem Platz

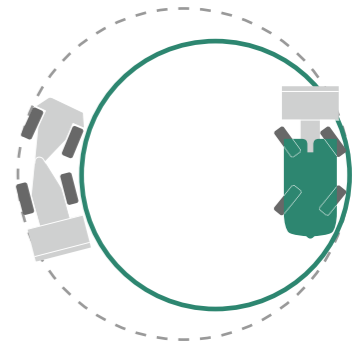
Allrad- und Knicklenkung im Vergleich

Beispiel: 360° Wendemanöver über Außenkante Reifen

Mit der Allradlenkung ist der Wendekreis im Vergleich zur Knicklenkung deutlich kleiner (s. grüne Linie). Erreicht wird dies durch den Lenkeinschlag an Vorder- und Hinterachse, während sich bei der Knicklenkung nur der Vorderwagen bewegt.

■ Allradlenkung

■ Knicklenkung (Wettbewerb)



Kompakte Abmessungen und optimales Leistungsgewicht

Leistung in perfekter Proportion

Die kompakten Rad- und Teleskopradlader von Kramer gehören zu den vielseitigsten Maschinen auf dem Hof. Aufgaben wie Ballenhandling, Silageentnahme, Materialumschlag oder Fütterungs- und Reinigungsarbeiten können effizient und zügig erledigt werden. Die Maschinen sind klein genug, um überall gut durchzukommen und stark genug für Ihre Anwendung.

Verantwortlich für die extrem kompakten Maße ist das Konstruktionsprinzip des ungeteilten Fahrzeugrahmens. Des Weiteren werden aus dem Verhältnis von Einsatzgewicht und Nutz- sowie Kippplast hervorragende Leistungsdaten erreicht, die in dieser Fahrzeugklasse außergewöhnlich sind.



Top-Performance der Abmessungen und Leistungsgewicht:

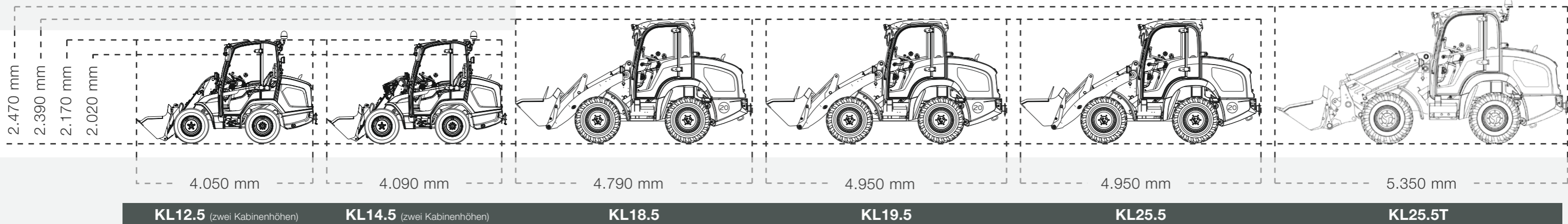
- perfektes Verhältnis zwischen Nutzlast und Betriebsgewicht
- problemloses Transportieren auf 3,5 t - Anhängern (KL12.5, KL14.5, KL18.5)
- Zeit- und kraftstoffsparender, wirtschaftlicher Einsatz dank kleinem Wenderadius
- wirtschaftliches Leistungsgewicht



Niedrige Bauhöhe von unter 2,5 m für vielseitigste Einsätze

KL12.5 und KL14.5:

Auch für sehr niedrige Durchfahrtshöhen geeignet



Leistungsstarke Motoren

Effizienter Kraftstoffverbrauch

Die beiden Radlader KL12.5 und KL14.5 sind mit Yanmar Motoren der Abgasstufe V ausgestattet. Angetrieben wird der KL12.5 von einem 18,5 kW Motor ohne Abgasnachbehandlung. Der noch leistungsfähigere KL14.5 ist mit einem 28,5 kW Motor erhältlich. Hier erfolgt die Abgasnachbehandlung mittels DOC und DPF.

Die Modelle KL18.5 bis KL25.5T verfügen ebenfalls über Motoren von Yanmar und erfüllen die Abgasstufe V. Die Motoren mit 34,3 kW (Serie) und 41,1 kW (Option bei KL19.5, KL25.5, KL25.5T) sind mit einem DOC und DPF ausgerüstet.

Top-Performance der Motoren:

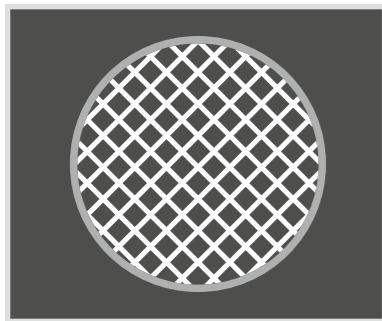
- drehmomentstarke und sparsame Motoren von Yanmar
- moderne Abgasnachbehandlung mit DOC + DPF
- neueste Motorentechnik mit Abgasstufe V

Übersicht Motoren	KL12.5	KL14.5	KL18.5	KL19.5	KL25.5	KL25.5T
	Serie	Serie	Serie	Serie (Option)	Serie (Option)	Serie (Option)
Motorhersteller	Yanmar	Yanmar	Yanmar	Yanmar	Yanmar	Yanmar
Leistung [kW/PS]	18,5/25	28,5/39	34,3/46	34,3/46 (41,1/55)	34,3/46 (41,1/55)	34,3/46 (41,1/55)
Abgasnachbehandlungssystem	-	DOC+DPF	DOC+DPF	DOC+DPF	DOC+DPF	DOC+DPF
Abgasstufe (Eu-Abgasnorm)	Stufe V	Stufe V	Stufe V	Stufe V	Stufe V	Stufe V



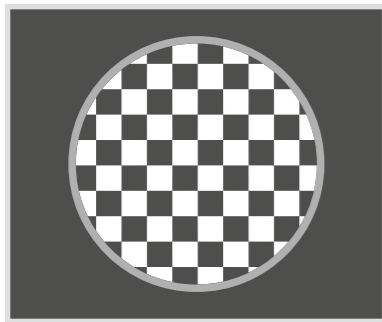
Optimierte Laufruhe: Sparsame und kraftvolle Motoren in allen Kramer Modellen.

Abgas-Nachbehandlungssysteme



Diesel-Oxidationskatalysator (DOC)

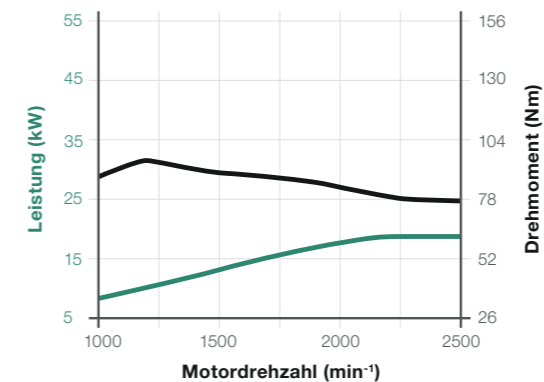
Bei vielen PKWs und LKWs werden heutzutage Katalysatoren zur Verringerung von Emissionen verwendet. Der Diesel-Oxidationskatalysator hat die gleiche Funktionsweise. Ohne Bewegung mechanischer Teile löst er chemische Reaktionen aus, durch die Emissionen verringert werden.



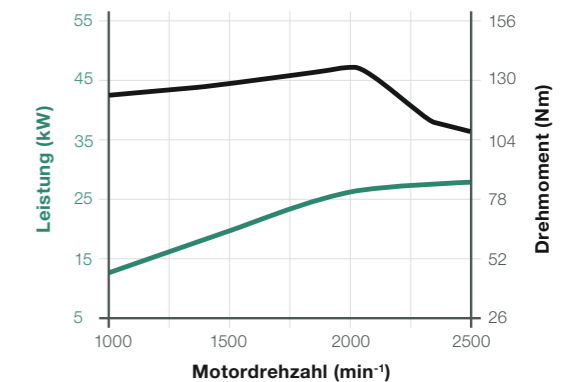
Diesel-Partikelfilter (DPF)

Der Diesel-Partikelfilter wird in Verbindung mit einem Oxidationskatalysator eingesetzt, um einen Großteil der Stickoxide, Rußpartikel und unverbrannten Kohlenwasserstoffe aus verbranntem Dieselmotorkraftstoff zu entfernen. Der Diesel-Partikelfilter enthält eine poröse Wabenstruktur, die den Ruß bei seinem Durchlauf auffängt. Wenn sich der Ruß in bestimmtem Umfang angehäuft hat, löst das elektronische System der Maschine Kraftstoffeinspritzungen aus, die unverbrannten Kraftstoff in den Oxidationskatalysator, der vor dem Filter platziert ist, gelangen lassen. Dort löst er eine exotherme Reaktion aus, die die Abgase so stark erhitzt, dass der Ruß im Diesel-Partikelfilter verbrannt wird. Dieser Vorgang ist auch als Regeneration bekannt.

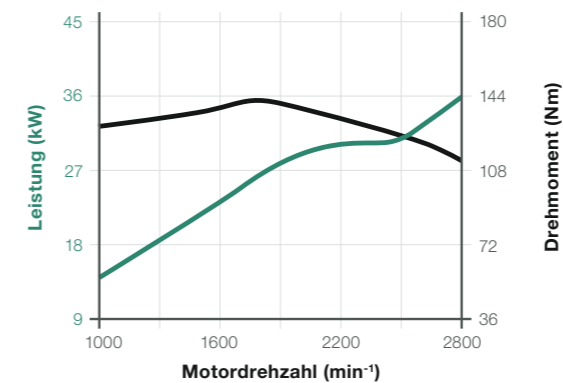
Leistungskurve Yanmar 3TNV82A-B; 18,5 kW; Stufe V (Serie)



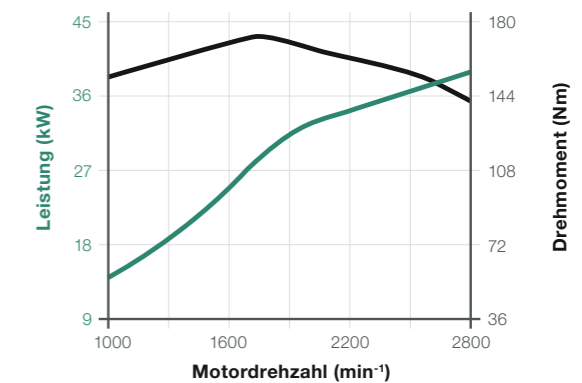
Leistungskurve Yanmar 3TNV86CT; 28,5 kW; Stufe V (Serie)



Leistungskurve Yanmar 4TNV88C; 34,3 kW; Stufe V (Serie)



Leistungskurve Yanmar 4TNV86CT; 41,1 kW; Stufe V (Option)



Für den Einsatz geschaffen

Entdecken Sie die Produktpalette der Kompaktklasse

Die Radlader: KL12.5, KL14.5

Die beiden Radlader KL12.5 und KL14.5 sind die kleinsten Modelle von Kramer. Bei der Entwicklung lag das Augenmerk auf der einfachen und intuitiven Bedienung, welche den Arbeitsalltag für den Fahrer massiv erleichtert. Mit ihrer sehr kompakten Bauweise sind sie gern gesehene Helfer bei Arbeiten mit beengten Platzverhältnissen. Die Maschinen sind durch ihre Bauhöhe vielseitig anwendbar und ermöglichen auch Einsätze innerhalb von Gebäuden, wie z.B. das Arbeiten in Stallungen. Durch ihr sehr geringes Eigengewicht können die Maschinen auch problemlos auf 3,5 t - Anhängern transportiert werden.



Modernes Design, Technik, Leistung und Komfort: Die Kramer Radlader setzen Maßstäbe.

Top-Performance Teleskopradlader KL25.5T:

+ 50% Hub- und
Ausschütthöhe

+ 42% Stapelhöhe

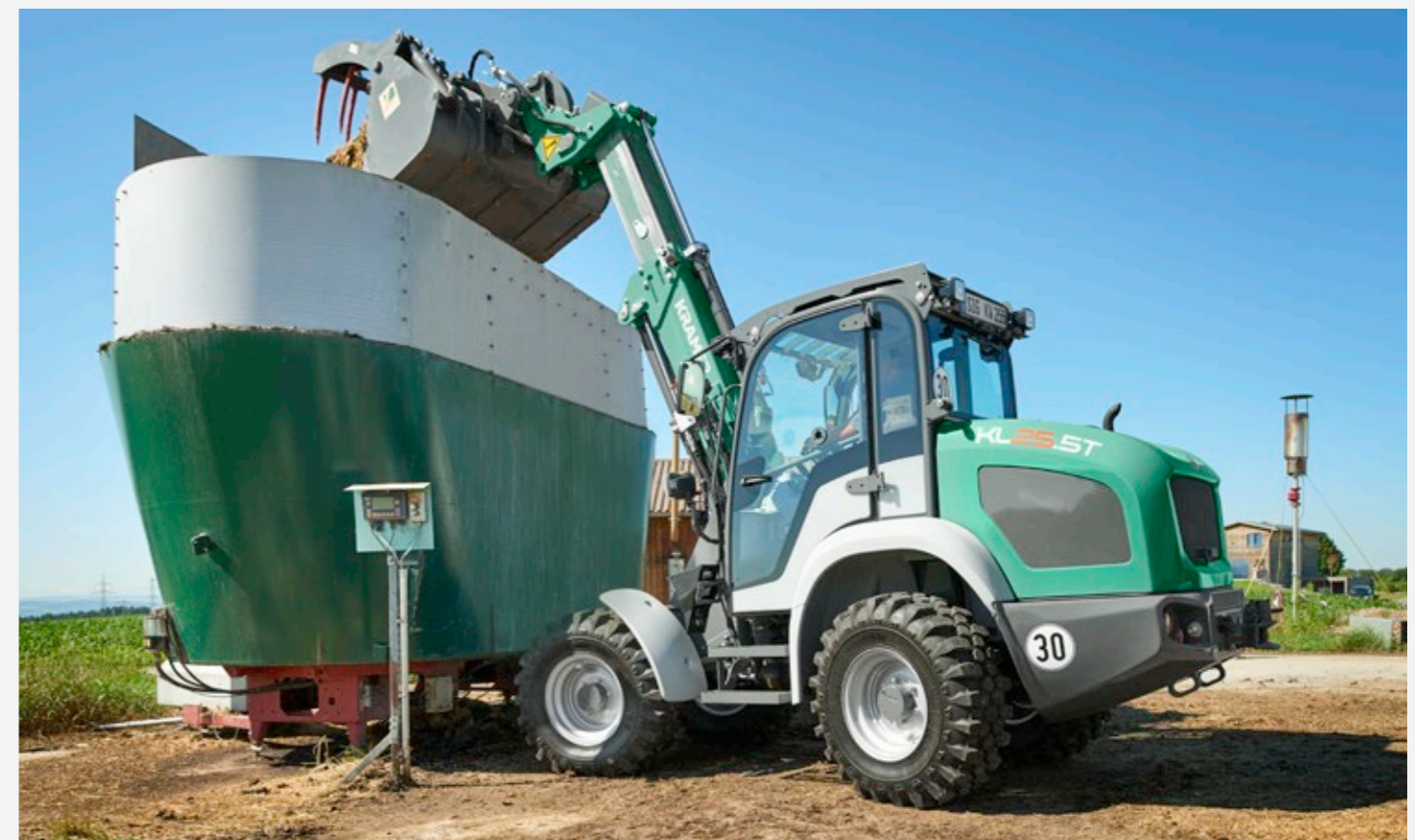
+ 38% Überladehöhe

z.B. für die Einlagerung
von Stroh und Heu,
das Stapeln von Rundballen,
das Befüllen von hoch-
wandigen Futtermischwagen
oder Anhängern

Die Rad- und Teleskopradlader: KL18.5, KL19.5, KL25.5, KL25.5T

Die Rad- und Teleskopradlader der Kompaktklasse sind agil in ihrer Bewegung, dynamisch in ihrer Leistungsentfaltung und schlank in ihrer Bauart. Mit optimiertem Leistungsgewicht, geringem Transportgewicht und konstant hoher Nutzlast sind sie ideale Helfer beim Stapeln, Material verladen oder beim Tiere füttern.

Mit der Kramer Teleskop-Technik des KL25.5T werden noch größere Hubhöhen und Reichweiten bequem, sicher und präzise erreicht. Dadurch lassen sich Produktivität und Wirtschaftlichkeit deutlich steigern.



Modernes Kabinendesign

Komfort erster Klasse

Im kompakten Radlader-Segment sorgt das innovative Kabinendesign für einen Mehrwert an Komfort und Bedienfreundlichkeit wobei Funktionalität und Ergonomie im Vordergrund stehen.

Große Glasflächen in Kombination mit schmalen Kabinensäulen bewirken eine hervorragende Rundumsicht. Die spezielle Hydrauliköl- und Dieseltankform unterhalb der Frontscheibe ermöglicht dem Fahrer eine perfekte Sicht auf das Anbaugerät. Viele funktionelle und ergonomische Features sowie zahlreiche Ablagefächer befinden sich in der Seitenkonsole. Des Weiteren sind alle wichtigen farbcodierten Schalter im Griffbereich der rechten Hand angebracht.



Komfortabler Joystick:
Wechsel zwischen Hase und Schildkröte direkt auf dem Joystick möglich.



Geräumige, leise und großflächig verglaste Kabine bietet perfekte Bedingungen, um sicher durch den Betriebsalltag zu kommen.

Technische Highlights

Einfache Bedienung – Innovatives Kabinendesign

Kabineneinstieg



Der breite Einstieg mit zusätzlicher Trittstufe sorgt für ein komfortables Ein- und Aussteigen. Zwei an der Kabine angebrachte Haltegriffe helfen dem Fahrer sicher an seinen Arbeitsplatz zu gelangen. Des Weiteren ist die Kabinentür um 180 Grad aufstellbar und an der Maschine arretierbar.

Smart Driving PRO



Das Feature beim KL14.5 umfasst drei per Knopfdruck wechselbare Fahrmodi, um der jeweiligen Anforderung möglichst effizient zu begegnen. Der Power Modus (PWR) eignet sich für Schaufelarbeiten, der ECO Modus für Stapelarbeiten oder Straßenfahrten und der Fahrpedalmodus (CSD) für hydraulische Anbaugeräte.

Lenksäule



Die optionale neigungsverstellbare Lenksäule lässt sich an die Bedürfnisse des Fahrers anpassen. Das Lenkrad besteht aus einem hochwertigen und griffigen Material. Des Weiteren befindet sich an der Lenksäule ein modernes Anzeigendisplay mit automatischer Blinkerrückstellung.

Mitteltunnel



Der Mitteltunnel im Kabinenboden hat durch das Design des Fahrzeugrahmens eine Höhe von nur 5 cm. Dem Fahrer wird somit ein komfortables Ein- und Aussteigen ermöglicht. Der Mitteltunnel ist ebenfalls mit einer Gummimatte überzogen und kann leicht gereinigt werden.

Reinigungsklappe



Die Reinigungsklappe befindet sich auf der rechten Seite der Kabine. Die Klappe ist durch einen Griff von unten nach oben zu öffnen und wird durch einen Dämpfer fixiert. Ein einfacher Zugang zum Kabinenluftfilter und Hauptsteuergerät ist somit gegeben. Die Reinigung des Kabinenbodens kann sehr einfach vorgenommen werden.

Weitere Kabinenmerkmale



Ein Continental Radio mit USB-Anschluss und Bluetooth-Freisprecheinrichtung ist optional erhältlich. Die Temperatur- und Lüfterregelung befindet sich in der Seitenkonsole. Die optionale Klimaanlage beim KL14.5 sorgt für ein angenehmes Klima auch an wärmeren Tagen. Des Weiteren ist das Fahrzeug mit einer Motorstopp-Automatik über den Sitzkontakt ausrüstbar.

Unterschiedliche Ladeanlagen

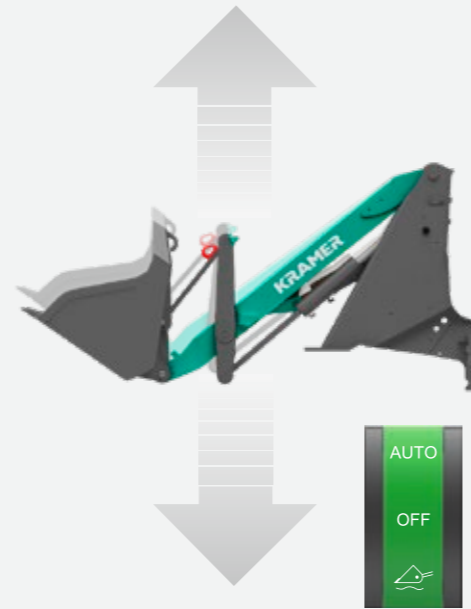
Problemloses Arbeiten mit Lasten

Die Ladeanlagen beider Maschinen sind aus hochfestem und verwindungsstifem Kastenprofil gefertigt. Die großen Hub- und Reißkräfte sowie eine Parallelführung der Paletten gabel über die gesamte Höhe werden durch die Z-Kinematik erreicht. Die noch robustere Bauweise der Ladeanlage beim KL14.5 sorgt für noch mehr Tragkraft.

Optional ist der automatische Laststabilisator erhältlich. Der Laststabilisator dämpft Schwingungen der Ladeanlage und sorgt für maximalen Fahrkomfort. Das sichere Handling von schweren Lasten ist somit auch auf unebenem Gelände garantiert. Durch die Automatikfunktion wird der Laststabilisator ab einer Geschwindigkeit von 8 km/h (Transportbetrieb) automatisch zugeschaltet, bzw. unter 8 km/h (Ladebetrieb) automatisch abgeschaltet. Zudem besteht die Möglichkeit, den Laststabilisator für bestimmte Anwendungen dauerhaft zu aktivieren oder zu deaktivieren.

Die visuelle Positionsanzeige für Gabel (Gelb) und Schaufel (Rot) befindet sich am Kipphebel sowie der Kippstange und gibt die Stellung der Schaufel und der Gabel an. Hierdurch wird eine hohe Präzision des Neigungswinkels des Anbaugerätes zum Boden geschaffen. Die Positionsanzeige ist besonders für ungeübte Fahrer oder bei stetig wechselnden Fahrern wie z.B. in landwirtschaftlichen Großbetrieben von großem Vorteil.

KL12.5 / KL14.5



Automatischer Laststabilisator verhindert ein Aufschaukeln der Maschine und reduziert Materialverlust.



Robuste Ladeanlage mit Z-Kinematik, visueller Positionsanzeige und optionalem Lasthaken.

Top-Performance Radlader KL12.5 und KL14.5:

- starke Hubkraft:
KL12.5 - 11,5 kN
KL14.5 - 15,8 kN
- geräumige Kabine mit sehr guter Rundumsicht und Optionsvielfalt
- drei Lenkarten für maximale Flexibilität
- Smart Driving PRO mit drei wechselbaren Fahrmodi beim KL14.5
- Niedrigkabine optional als Canopy- oder Kabinenvariante verfügbar

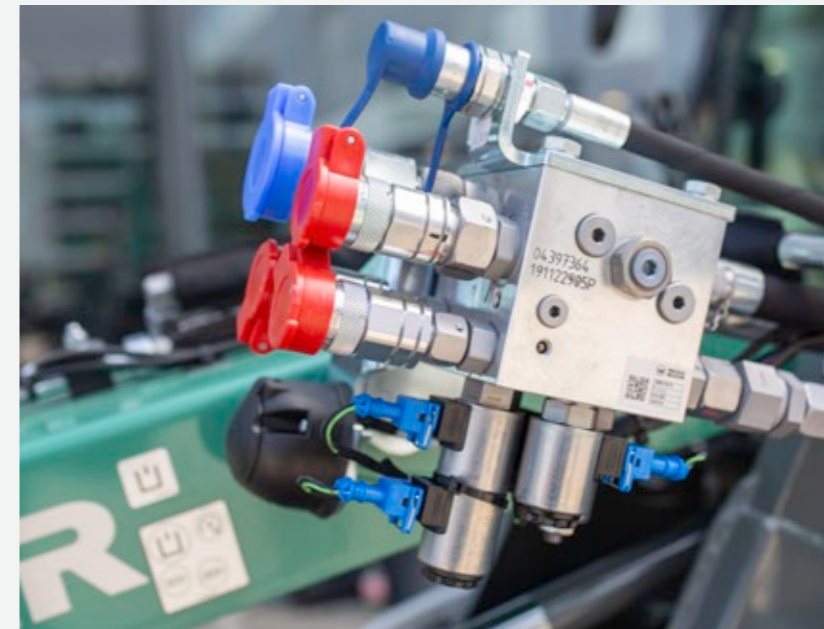


Zwei Kabinenhöhen

Eine freie Wahl zwischen zwei Kabinenhöhen ist möglich. Die niedrige Kabine mit einer Höhe von 2,02 m sorgt für maximale Kompaktheit des Fahrzeugs und ist optional als Canopy- oder Kabinenvariante erhältlich. Die hohe Kabine mit einer Höhe von 2,17 m bietet eine noch bessere Rundumsicht und schafft höchsten Komfort für den Fahrer.

Powerflow

Der Radlader KL14.5 überzeugt auch mit einer optionalen Powerflow Zusatzhydraulik. Die Hydraulik befindet sich in kompakter Bauform auf der linken Seite der Ladeanlage und sorgt für eine perfekte Sicht auf das Anbaugerät. Egal ob mit einer Schneefräse, einem Mulchgerät oder auch einer Kehrmaschine - der KL14.5 ist mit der Powerflow Funktion vielseitig einsetzbar und für jede Anwendung im Jahr einsatzbereit.



Konzeptlösung Systemträger	KL12.5	KL14.5
3. Steuerkreis [l/min]*	20	30
Powerflow Leistungshydraulik [l/min]*	-	56

*max. Pumpwerte



Druckentlastung 3. Steuerkreis

Der Knopf zur optionalen Druckentlastung des 3. Steuerkreises ist mittig auf der Ladeanlage angebracht. Hiermit lassen sich unterschiedlichste Anbaugeräte schnell und effizient wechseln, ohne den Motor abzuschalten.

Maschinen-Highlights KL12.5 / KL14.5

Die Kompaktgenies unter den Radladern

Smart Driving PRO (KL14.5)
Drei per Knopfdruck wechselbare Fahrmodi (PWR - Power Modus, ECO - Eco Modus und CSD - Langsamfahreinrichtung) unterstützen den Fahrer in den jeweiligen Anwendungen.

Flexibel im Einsatz
mit einem serienmäßigen in den Joystick integrierten 3. Steuerkreis und der optionalen Druckentlastung an der Ladeanlage. Durch den Powerflow beim KL14.5, ist ein leistungsstarker Antrieb von hydraulischen Anbaugeräten möglich.

Ladeanlage mit Z-Kinematik
für hohe Hub- und Reißkräfte und eine exakte Parallelführung über die gesamte Hubhöhe.

Effizientes Arbeiten
dank hydraulischem Schnellwechselsystem, Laststabilisator und visueller Positionsanzeige für Schaufel und Gabel.

Drei Lenkarten
unterstützen die maximale Wendigkeit. Allradlenkung in Serie und die optionalen Lenkarten wie Vorderachs- und Hundeganglenkung bieten ein Mehr an Flexibilität. Die Lenkartenumschaltung erfolgt mechanisch.

Zwei Kabinenhöhen (2,02 m / 2,17 m)
für maximale Kompaktheit und maximalen Komfort.

Innovatives Kabinendesign
Glasflächen mit Sichtkanälen sorgen für optimale Sicht. Die breite Trittstufe und die nach hinten arretierbare Tür bieten ein komfortables Ein- und Aussteigen. Die Seitenkonsole enthält viele funktionelle und ergonomische Features. Optional erhältlich ist u.a. die neigungsverstellbare Lenksäule.

Zwei wählbare Fahrstufen
können während der Fahrt einfach gewechselt werden. Beim KL14.5 ist der Fahrtrieb auch als Schnellläufer bis 30 km/h möglich.

Zwei Motorenklassen
von Yanmar mit Abgasstufe V. KL12.5 ist mit einem 18,5 kW Motor und KL14.5 mit einem 28,5 kW Motor inkl. DOC und DPF ausgestattet.

Vier Radnabenmotoren
für feinfühliges Arbeiten und hohe Schubkräfte.

Ungeteilter Fahrzeugrahmen
für enorme Wendigkeit bei gleichbleibender Standsicherheit.

Vielfältige Bereifungsmöglichkeiten
für ein breites Spektrum an Einsatzbereichen.



Stapeln was das Zeug hält

Maximale Flexibilität im Arbeitsalltag

Der Kramer Radlader KL18.5 zeichnet sich besonders durch sein geringes Eigengewicht aus. Durch die optionalen Zusatzgewichte Smart Ballast die im Heck einfach und unauffällig angebracht werden können, kann das Maschinengewicht auf jede Arbeitssituation angepasst werden. Mit seiner Wendigkeit, seiner hohen Nutzlast, seiner Stapelkipplast und seiner Transportfähigkeit, eignet sich die Maschine für unterschiedlichste Einsatzbereiche.

Abgerundet wird das Leistungspaket durch Sicherheit, Komfort und Optionsvielfalt die einen ganzjährigen Einsatz ermöglichen.

Spezieller Aufbau der Ladeanlage sorgt für hohe Hub- und Reißkräfte. Handelsübliche Paletten können problemlos bewegt werden.

KL18.5



Smart Ballast - optionale Zusatzgewichte im Heck

Die Smart Ballast Gewichte ermöglichen eine Anpassung des Maschinengewichts bzw. der Stapelkipplast auf bis zu 1.700 kg je nach Nutzeranforderung, wodurch flexibel zwischen Arbeits- und Transportsituation gewechselt werden kann.



Top-Performance Radlader KL18.5:

- starke Hubkraft von 37 kN
- perfekte Leistungswerte von 34,3 kW / 46 PS
- optimales Transportgewicht von 2.685 kg inkl. Kabine
- hoher Schaufeldrehpunkt von 2.840 mm
- flexible Smart Ballast Gewichte von insgesamt 100 kg



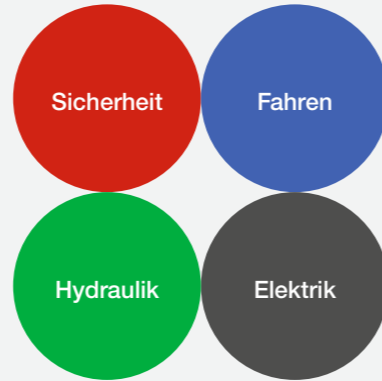
Die Smart Ballast Gewichte wiegen insgesamt 100 kg. Jedes Einzelne der acht Gewichte wiegt tragbare 12,5 kg.

Komfort bei der Arbeit

Optimale Arbeitsbedingungen

Einfache Bedienung und Funktionalität stehen bei der Maschinenserie im Fokus. Vom Fahrersitz bis zum Lenkrad wurden alle Details konsequent auf die Bedürfnisse des Fahrers ausgerichtet. Dabei hat der Fahrer viel Platz und stets alles im Blick.

Die kompakten Rad- und Teleskopradlader von Kramer erweisen sich kabinentechnisch als kleine Raumwunder und sorgen mit ihrer Ausstattung für ermüdungsfreies Arbeiten über viele Stunden hinweg. Die übersichtlich angeordneten Bedienelemente schaffen ein Umfeld, in dem der Fahrer komfortabel, konzentriert und produktiv arbeiten kann. Der Joystick als Herzstück der Maschine ermöglicht eine sichere, einfache und intuitive Bedienung.



Farbcodierung der Schalter:
vier Farben für noch mehr Sicherheit.



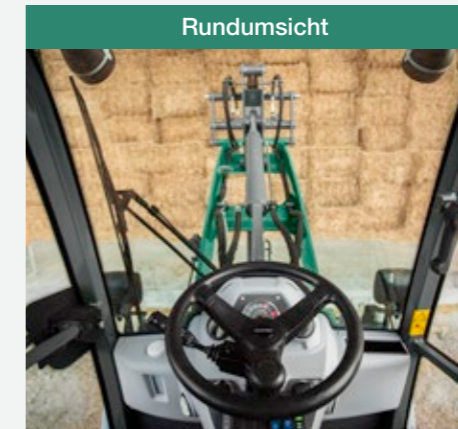
Panorama-Kabine für hervorragende Übersicht auf das Anbaugerät und das Arbeitsumfeld.

Technische Highlights

Einfache Bedienung – Innovatives Kabinendesign



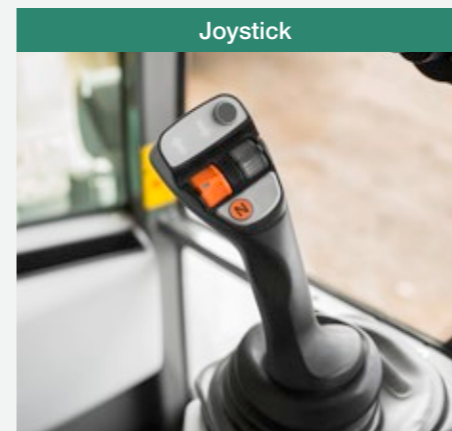
Die Fahrerkabine ist über den großzügig gestalteten Einstiegsbereich zu erreichen. Dank dem ungeteiltem Fahrzeugrahmen ist auch ein komfortabler Einsteig bei maximalen Lenkeinschlag möglich. Der Aufstieg ist treppenartig aufgebaut. Um dem Fahrer ein sicheres Ein- und Aussteigen zu vereinfachen, befinden sich die Haltegriffe in einer ergonomisch günstigen Position.



Die zentrale Sitzposition des Fahrers bietet eine 360°-Rundumsicht. Durch die besonders übersichtliche Bauweise werden „tote Winkel“ vermieden. Auch nach hinten ist alles einsehbar. Selbst mit ausgefahrener Teleskopladeanlage beim KL25.5T hat der Fahrer eine perfekte Sicht auf das Anbaugerät.



Die Maschinen bieten beste Voraussetzungen für niedrige Durchfahrts Höhen. Alle Maschinen haben eine Gesamthöhe unter 2,5 m. Durch die kompakte Bauweise beim Radlader KL18.5 ist ein unkomplizierter Transport auf einem 3,5 t - Anhänger möglich.



Vor allem wenn es dunkel wird, zeigt der Joystick seine Stärken. Im Nacht-Design sind die verschiedenen Taster und Räder farblich hinterleuchtet. Der Fahrer kann somit die jeweilige Funktion sofort zuordnen und hat sein Fahrzeug sicher im Griff.



Durch die farblich gekennzeichneten Schalter ist die jeweilige Funktionsgruppe sehr schnell zu erkennen. Rot = Sicherheit, Grün = Hydraulik, Blau = Fahren und Grau = Elektrik. Hierdurch wird dem Fahrer eine bequeme und sichere Bedienung ohne Verwechslungsgefahr gewährleistet. Das Ergebnis ist eine erhöhte Arbeitseffizienz für den Fahrer.



Die leistungsstarke Heizung mit Scheibenbelüftung und Heizdüsen im Fußraum sorgen für angenehmes Arbeiten auch an kalten Tagen. Optional ist eine vollintegrierte Klimaanlage erhältlich. Das kombinierte Brems-Inch Pedal ermöglicht ein feinfühliges Rangieren auch bei hoher Motordrehzahl.

Kraftvolle Hydraulik

Für feinfühliges Steuern der Maschine

Unterschiedlichste Anbaugeräte an- und abkoppeln, feinfühliges Steuern, rasche Arbeitszyklen und das alles bei niedrigem Geräuschpegel in der Kabine: Die Technik hinter der Arbeitshydraulik unserer Maschinen macht es möglich.

Die Arbeitshydraulik wird von leistungsstarken Zahnradpumpen versorgt, welche schnelle Arbeitszyklen der Ladeanlage gewährleisten und den Betrieb von Sonderanbaugeräten über den 3. Steuerkreis, bei Bedarf mit Dauerfunktion, ermöglichen.

Druckentlastung 3. Steuerkreis:
Einfaches An- und Abkoppeln von Anbaugeräten mit hydraulischen Zusatzfunktionen

KL18.5 - KL25.5T



Powerflow*

Für die vielen Einsatz- und Branchenbereiche lassen sich die Maschinen mit unterschiedlichsten hydraulischen Anbaugeräten ausstatten und werden zu wahren Multifunktionalstalenten.

Egal welche Arbeit ansteht, ob mit einer Kehrmaschine, Schneefräse oder Mulcher, die Radlader von Kramer sind in allen vier Jahreszeiten einsetzbar.

* nicht beim KL18.5



Konzeptlösung Systemträger	KL18.5	KL19.5	KL25.5	KL25.5T
3. Steuerkreis [l/min]*	56	56	56	56
Powerflow Leistungshydraulik [l/min]*	-	90	90	90

*max. Pumpwerte

Schnellganggetriebe - stufenlos bis 30 km/h

Optimale Voraussetzungen bietet das stufenlose Hydrostat-Schnellganggetriebe bis 30 km/h. Dieses verleiht dem Radlader sowohl eine optimale Zugkraft, als auch einen geringeren Dieserverbrauch.

Der Schnellgang wird für die Fortbewegung auf geraden Strecken oder auf Straßen verwendet.



Drei Ladeanlagen

Je nach Anforderung stehen bis zu drei verschiedene Ladeanlagen zur Verfügung. Die Standard- und die optional verlängerte Ladeanlage sind beide parallel geführt und gewährleisten eine gleichbleibende Hubkraft sowie eine sichere Bedienung im Materialumschlag.

Standard-Ladeanlage (P-Kinematik)



Die parallel geführte Ladeanlage gewährleistet konstante Hubkraft und eine sichere Bedienung im Materialumschlag. Durch einen Rückkippwinkel von bis zu 45° und einen Auskippwinkel von bis zu 45° verliert der Radlader im Schaufeleinsatz auch bei hohem Füllgrad kein Material und ermöglicht ein vollständiges Entleeren der Schaufel.

- genaueres und sicheres Arbeiten möglich
- hohe Hub-Reißkräfte
- exakte Parallelführung über die gesamte Hubhöhe

Verlängerte Ladeanlage (P-Kinematik)



Durch die verlängerte Ladeanlage kann auf spezifische Kundenwünsche noch flexibler eingegangen werden. Es verändern sich unter anderem Reichweite, Nutzlast und Hubhöhe im Vergleich zur Standard-Ladeanlage.

- optimale Sicht auf die Schnellwechseleinrichtung und das Anbaugerät
- erhöhte Hubhöhe
- Verlängerung der Ladeanlage um 190 mm (KL19.5, KL25.5)

Teleskopladeanlage (Z-Kinematik)



Die kompakte Kastenbauweise der Teleskopladeanlage macht die Sicht auf das Anbaugerät einzigartig. Die Vorteile der Z-Kinematik: Beim Einkippen der Schaufel wird bei gleicher Zylindergröße eine höhere Reißkraft erzeugt, da die Kolbenseite des Hydraulikzylinders beim Einkippen beaufschlagt wird.

- hohe Reißkräfte
- gute Sicht auf den Schnellwechsler und das Anbaugerät
- zusätzliche Überlade- und Stapelhöhe sowie Reich- und Schüttweite

Maschinen-Highlights KL18.5 - KL25.5T

Außen robust und innen intelligent



Reduzierte Betriebskosten
durch optimales Leistungsgewicht
und kompakte Abmessungen.

Mehr Reichweite und Hubhöhe
durch teleskopierbare Ladeanlage.

Ermüdungsfreies Arbeiten
dank der geräumigen und ergonomischen Kabine,
die serienmäßig (KL25.5) oder optional verbaut wird.

Sanftes Ein- und Austeleskopieren
dank Endlagendämpfung im Ein- und Ausschub.

Hohe Zuverlässigkeit
durch leicht zugängliche Wartungspunkte
und bewährte Komponenten.

Flexibel im Einsatz
mit einem 3. Steuerkreis, drucklosem Rücklauf
mit Leckölleitung und Frontsteckdose.

Smart Ballast (KL18.5)
einfach und schnell Nutzlast und
Gewicht der Maschine anpassen.

**Hohe Schaufelschürze, langer Schaufelboden
sowie großer Ein- und Rückkippwinkel**
für sicheren und schnellen Materialtransport
bei hohem Füllungsgrad.

Stufenloser Fahrtrieb
mit zwei Lenkarten (Allradlenkung und
optionaler Vorderachslenkung)
sowie einer Fahrgeschwindigkeit bis zu 30 km/h.
Des Weiteren sind zwei Fahrstufen wählbar.

Die hydraulische Schnellwechseinrichtung
macht den Kramer vom Fahrersitz aus in Sekunden
zum Allrounder. Effizientes Arbeiten mit parallelgeführter
Ladeanlage mit P-Kinematik bei Radladern und mit
Z-Kinematik beim Teleskopradlader.

Hervorragende Traktion
dank 100% zuschaltbarer Differentialsperre
in der Vorderachse bei KL25.5 und KL25.5T
(Option bei KL18.5, KL19.5) und
den vielfältigen Bereifungsmöglichkeiten.

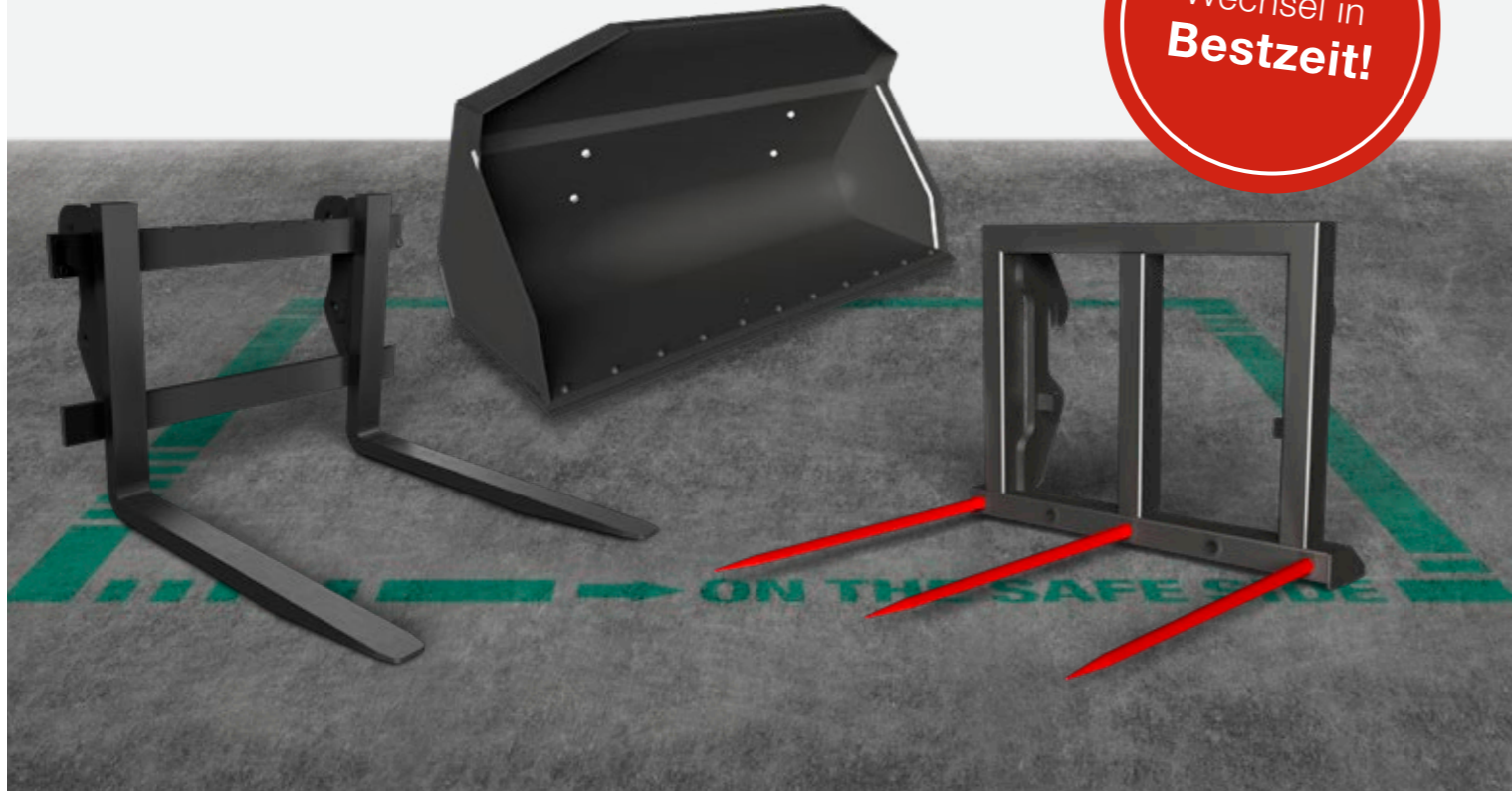
Breiter und sicherer Einstieg
dank ungeteiltem Fahrzeugrahmen mit Allradlenkung.

Vielfältige Aufgaben

Immer die passenden Anbaugeräte

Ganz egal welche Herausforderung Ihre Anwendung für Sie bereithält: Mit den verschiedenen Anbaugeräten behalten Sie die Lage stets im Griff. Dank des hydraulischen Schnellwechselsystems passen Sie Ihren Kramer Radlader im Handumdrehen jeder Situation an. Standardanbaugeräte können sogar in weniger als 10 Sekunden gewechselt werden.

Welches Anbaugerät Sie benötigen, entscheiden Sie selbst ganz nach Ihrem Bedarf. Mehr zu unseren Anbaugeräten erfahren Sie hier: www.kramer.de/Anbaugeräte



Anbaugeräte-Sortiment

Stapeleinrichtung	Stapeleinrichtung klappbar	Stapeleinrichtung hydraulische Parallelverstellung	Standardschaufel mit Aufreißzähnen
Standardschaufel ohne Aufreißzähne	Standardschaufel ohne Aufreißzähne mit Schraubchar	Ballenspieß	Rundballenzange
Vielzweckgabel	Silagebeißschaufel Typ A	Kehmaschine	Schneeschild Typ A
Schneeschild Typ B			

Genaue Spezifikationen und Verfügbarkeiten von Anbaugeräten sind je nach Modell und Land unterschiedlich. Ihr zuständiger Kramer Händler hilft Ihnen gerne weiter.



Hydraulischer Gerätewechsel - Das Kramer Schnellwechselsystem: An das Anbaugerät heranfahren, das Anbaugerät vom Fahrersitz aus aufnehmen und per Tastschieber am Joystick hydraulisch verriegeln. Der Verriegelungszyylinder liegt außerhalb vom Drehpunkt der Schnellwechsellplatte und ist somit nicht im Schmutzbereich.

Reifenprofil-Sortiment



- gute Selbstreinigung
- guter Flankenschutz
- hohe Laufleistung

Universalprofil - BKT
KL12.5, KL14.5



- gute Winterdiensttauglichkeit
- hohe Laufleistung
- geräuschoptimiert
- für Einsätze auf und abseits der Straße

Kommunalprofil - Continental
KL12.5, KL14.5



- gute Selbstreinigung
- optimal für lehmige Böden
- hohe Traktion
- gute Laufruhe bei Straßenfahrt

Traktionsprofil - Mitas Premium
KL18.5 - KL25.5T



- hohe Laufleistung
- hohe Traktion
- hohe Mobilität auf nachgiebigen Böden
- gute Selbstreinigung

Baumaschinenprofil - Mitas
KL12.5



- hohe Laufleistung
- gute Selbstreinigung
- hohe Mobilität auf nachgiebigen Böden
- hohe Traktion

Universalprofil - Alliance
KL18.5 - KL25.5T



- gute Laufruhe bei Straßenfahrt
- gutes Widerstandsvermögen
- gut geeignet bei Sand und Kies

Kommunalprofil - Alliance
KL19.5 - KL25.5T



- gute Spurführung
- hohe Fahrsicherheit
- gute Selbstreinigung
- hohe Laufleistung

Traktionsprofil - Mitas
KL12.5, KL14.5



- hohe Tragfähigkeit
- hohe Traktion
- hervorragende Stabilität und verbesserter Fahrkomfort
- hohe Laufruhe

Mehrzweckprofil - Michelin
KL19.5 - KL25.5T



- hohe Traktion
- gut geeignet bei Sand und Kies
- gutes Widerstandsvermögen

Kommunalprofil - Nokian
KL19.5 - KL25.5T



- gute Selbstreinigung
- große Seitenfestigkeit
- hohe Laufleistung vor allem auf harten und aggressiven Untergründen
- hohe Traktion

Industrieprofil - Michelin
KL12.5, KL14.5



- gutes Widerstandsvermögen
- gute Laufruhe bei Straßenfahrt
- hohe Traktion
- für Einsätze auf und abseits der Straße

Mehrzweckprofil - Mitas
KL18.5 - KL25.5T

Die richtige Bereifung eines Radladers spielt im Einsatz eine wichtige Rolle. Genaue Spezifikationen und Verfügbarkeiten der Reifen sind je nach Modell und Land unterschiedlich. Ihr zuständiger Kramer Händler hilft Ihnen gerne weiter.



EquipCare - Telematik

Alle Informationen auf einen Blick

Immer einen Schritt voraus, denn EquipCare liefert Daten, Fakten und Antworten auf die Fragen: Wo befindet sich gerade meine Maschine und wann sind Wartungen und der Austausch von Verschleißteilen wirtschaftlich sinnvoll? Das hilft Ihnen Ausfälle zu vermeiden und die Lebensdauer Ihrer Maschine zu erhöhen.

Wie funktioniert es?

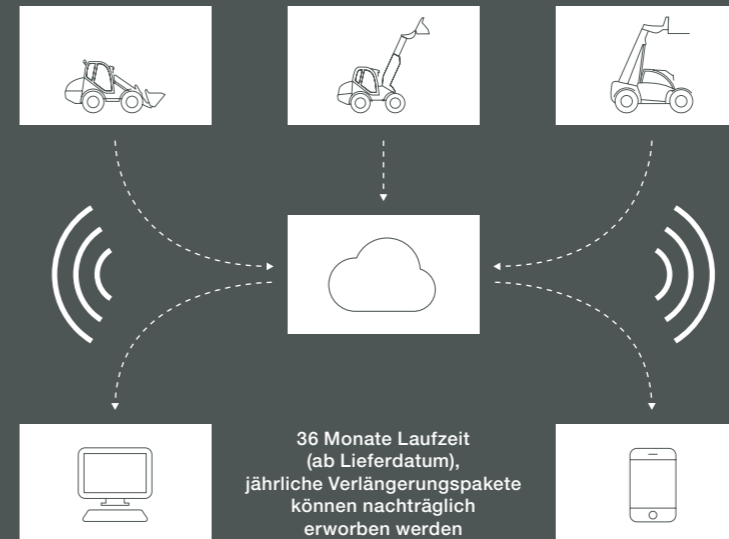
EquipCare ist bei allen Kramer Fahrzeugen serienmäßig verbaut. Es beinhaltet ein Telematikmodul, welches Daten von den Maschinen sammelt und über eine Cloud an den Manager oder die App spielt. Hier können Sie als EquipCare Nutzer die Daten einsehen und bewerten.

Der EquipCare Manager ist das Hauptportal zu den Telematikdaten Ihrer Fahrzeuge und wird über den Computer gesteuert. Die EquipCare App ist für den mobilen Zugriff und hält Sie über alles auf dem Laufenden, ganz gleich, wo Sie gerade sind.

Ihre Vorteile:

Dank EquipCare wissen Sie immer wo sich Ihre Maschine gerade befindet. Falls die Maschine eine zuvor definierte Geozone verlässt, erhalten Sie eine Nachricht auf Ihr Smartphone oder Ihren Computer. Sämtliche Ereignisse werden im Detail angezeigt, von der Fehlermeldung bis hin zu durchgeführten Wartungen. Auch unnötige Standzeiten werden vermieden und die Betriebsdauer wird exakt erfasst.

Die Maschine hat ein Problem erkannt? Melden Sie dies direkt über die App bei Ihrem Händler vor Ort und eine erste Ferndiagnose kann durchgeführt werden. Dank der proaktiven Kommunikation ihrer Maschine werden Sie über alles rechtzeitig informiert.



Weitere Informationen erhalten Sie hier:
www.kramer.de/equipcare

JETZT SCANNEN!



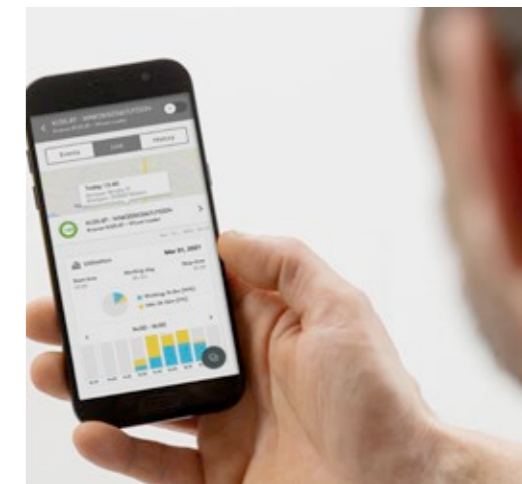
EQUIPCARE

Die Telematikportale sind für Sie rund um die Uhr erreichbar:



EquipCare - Manager: Die genaue Position bzw. die GPS-Daten Ihrer Maschinen können jederzeit in Ihrem passwortgeschützten Bereich eingesehen werden.

www.kramer.de/equipcarelogin



EquipCare - App: Die App bietet Ihnen eine Vielzahl an Funktionen, um auch unterwegs auf Ihre Maschinendaten und Informationen zurückgreifen zu können. Einfach die App im Google Play Store oder im Apple App Store herunterladen und installieren.

◀ Hier geht es zur App

Abmessungen und Leistungsgewicht

- perfektes Verhältnis zwischen Nutzlast und Betriebsgewicht
- problemloses Transportieren auf 3,5 t - Anhängern (KL12.5, KL14.5, KL18.5)
- Zeit- und kraftstoffsparender, wirtschaftlicher Einsatz dank kleinem Wenderadius
- wirtschaftliches Leistungsgewicht

Motoren

- drehmomentstarke und sparsame Motoren von Yanmar
- moderne Abgasnachbehandlung mit DOC + DPF
- neueste Motorentechnik mit Abgasstufe V

Radlader KL12.5 und KL14.5

- starke Hubkraft: KL12.5 - 11,5 kN, KL14.5 - 15,8 kN
- geräumige Kabine mit sehr guter Rundumsicht und Optionsvielfalt
- drei Lenkarten für maximale Flexibilität
- Smart Driving PRO mit drei wechselbaren Fahrmodi beim KL14.5
- Niedrigkabine optional als Canopy- oder Kabinenvariante verfügbar

Radlader KL18.5

- starke Hubkraft von 37 kN
- perfekte Leistungswerte von 34,3 kW / 46 PS
- optimales Transportgewicht von 2.685 kg inkl. Kabine
- hoher Schaufeldrehpunkt von 2.840 mm
- flexible Smart Ballast Gewichte von insgesamt 100 kg

Teleskopradlader KL25.5T

- plus 50% Hub- und Ausschütthöhe
- plus 42% Stapelhöhe
- plus 38% Überladehöhe

z.B. für die Einlagerung von Stroh und Heu, das Stapeln von Rundballen, das Befüllen von hochwandigen Futtermischwagen oder Anhängern

Technische Daten

Motor	Einheit	KL12.5	KL14.5	KL18.5	KL19.5	KL25.5	KL25.5T
Fabrikat	–	Yanmar	Yanmar	Yanmar	Yanmar	Yanmar	Yanmar
Typ/Bauart	–	3TNV82A	3TNV86CT	4TNV88C	4TNV88C (Serie) 4TNV86CT (Option)	4TNV88C (Serie) 4TNV86CT (Option)	4TNV88C (Serie) 4TNV86CT (Option)
Leistung	kW	18,5	28,5	34,3	34,3 (Serie) 41,1 (Option)	34,3 (Serie) 41,1 (Option)	34,3 (Serie) 41,1 (Option)
Drehmoment max.	Nm bei U/min	85,5 bei 1.200	132,2 bei 1.690	140,4 bei 1.820	140,4 bei 1.820 167 bei 1.820 (Option)	140,4 bei 1.820 167 bei 1.820 (Option)	140,4 bei 1.820 167 bei 1.820 (Option)
Hubraum	cm ³	1.331	1.568	2.190	2.190 (Serie) 2.091 (Option)	2.190 (Serie) 2.091 (Option)	2.190 (Serie) 2.091 (Option)
Abgasstufe	–	EU Stufe V	EU Stufe V	EU Stufe V	EU Stufe V	EU Stufe V	EU Stufe V
Kraftübertragung	Einheit	stufenlos regelbarer hydrostatischer Antrieb					
Fahrertrieb	–	stufenlos regelbarer hydrostatischer Antrieb					
Geschwindigkeit	km/h	20	20 (Serie) 30 (Option)	20 (Serie) 30 (Option)	20 (Serie) 30 (Option)	20 (Serie) 30 (Option)	20 (Serie) 30 (Option)
Achsen	–	Achsträger aus Stahlguss mit Radnabenmotoren		Planeten-Lenkachse	Planeten-Lenkachse	Planeten-Lenkachse	Planeten-Lenkachse
Gesamtpendelwinkel	°	7	7	8	8	8	8
Differentialsperre	%	Ausgleichs-differential hydraulisch (Option)	Ausgleichs-differential hydraulisch (Option)	100% (Option VA)	100% (Option VA)	100% VA	100% VA
Betriebsbremse	–	hydrostatisch	hydrostatisch	hydr. Scheibenbremse		hydr. Scheibenbremse	
Feststellbremse	–	Federspeicher-Lamellenbremse elektrohydraulisch betätigt auf HA		mech. Scheibenbremse		mech. Scheibenbremse	
Standardbereifung	–	27x10.5-15	27x10.5-15	10.5-18	10.5-18	12.0-18	12.0-18
Lenk- und Arbeitshydraulik	Einheit	hydrostatische Allradlenkung mit Notlenkeigenschaften					
Funktionsweise Lenkung	–	Vorderachs- und Hundeganglenkung (Option)			Vorderachslenkung (Option)		
Funktionsweise Arbeitshydraulik	–	Zahnradpumpe					
Lenkzylinder	–	doppeltwirkend, mit selbstständiger Endlagensynchronisierung					
Lenkeinschlag max.	°	38	38	38	38	38	38
Max. Förderleistung Pumpe	l/min	20	30	56	56	56	56
Max. Förderleistung Pumpe optional	l/min	-	56	-	90	90	90
Max. Druck	bar	240	240	240	240	240	240
Schnellwechselsystem	–	HV/WL - S			HV/WL - C		
Vorsteuerung	–	hydraulisch					
Vorsteuerung 3. Steuerkreis	–	elektrisch					

Technische Daten

Kinematik	Einheit	KL12.5	KL14.5	KL18.5	KL19.5	KL25.5	KL25.5T
Bauart	–	Z-Kinematik	Z-Kinematik	P-Kinematik	P-Kinematik	P-Kinematik	Z-Kinematik
Hubkraftbrechung nach ISO 14397-2 hydraulisch	kN	11,5	15,8	37	32,5	32,5	32,5
Reißkraftberechnung nach ISO 14397-2	kN	12,2	13,3	31,7	28	28	28
Hubzylinder heben/senken	s	6,0/4,5	6,0/4,5	4,6/2,9	4,8/3,2	4,8/3,2	6,7/5,0
Kippzylinder einkippen/auskippen (obere Position Ladeanlage)	s	2,4/3,3	2,2/2,4	2,6/3,1	2,1/2,0	2,1/2,0	3,5/3,0
Rück- und Auskippwinkel	°	43/40	43/40	45/40	43/45	43/45	30/40
Schaufelkipplast	kg	1.200	1.400	1.800	1.980	2.340	2.500
Stapelnutzlast S=1,25	kg	750	900	1.200 (1.360)*	1.600	1.750	1.650
Füllmengen	Einheit						
Kraftstofftank	l	48	48	60	60	60	60
Hydrauliktank	l	40	40	58	58	58	58
Elektrische Anlage	Einheit						
Betriebsspannung	V	12	12	12	12	12	12
Batterie/Lichtmaschine	Ah/A	74/55	74/55	74/80	74/80	74/80	74/80
Anlasser	kW	1,7	1,7	2,3	2,3	2,3	2,3
Geräuschemissionen**	Einheit						
Gemessener Wert	dB(A)	99	99	100,3	100,3	100,3	100,3
Garantierter Wert	dB(A)	101	101	101	101	101	101
Geräuschepegel am Fahrerohr	dB(A)	80	80	79	79	79	79
Vibrationen***	Einheit						
Schwingungsgesamtwert der oberen Körpergliedmaße	m/s ²	< 2,5 m/s ² (< 8.2 feet/s ²)					
Höchster Effektivwert der gewichteten Beschleunigung für den Körper	m/s ²	< 0,5 m/s ² (< 1.64 feet/s ²)**** 1,28 m/s ² (4.19 feet/s ²)*****					

* mit Smart Ballast (8 x 12,5 kg)

** Information: Die Messung erfolgt nach den Anforderungen der Norm EN 474 und der Richtlinie 2000/14/EG. Messplatz: Asphaltierte Oberfläche.

*** Messunsicherheiten wie in ISO/TR 25398:2006 angegeben. Bitte unterweisen bzw. informieren Sie den Bediener über mögliche Gefahren durch Vibrationen.

**** auf ebenem und befestigten Untergrund bei entsprechender Fahrweise

***** Einsatz in der Gewinnung unter harten Umweltbedingungen

Technische Daten

KL12.5: Standard-Ladeanlage	Einheit	Standardschaufel mit Aufreißzähne	Standardschaufel ohne Aufreißzähne	Greiferschaufel mit Aufreißzähne	Greiferschaufel ohne Aufreißzähne
					
Schaufelinhalt	m ³	0,35	0,35	0,23	0,23
Materialdichte	t/m ³	1,80	1,80	1,80	1,80
Gesamtlänge Anbaugerät	mm	780	685	774	678
Gesamtlänge Fahrzeug ohne Anbaugerät	mm	3.460	3.460	3.460	3.460
Gesamtlänge Fahrzeug mit Anbaugerät eingekippt max. 200 mm über Boden	mm	4.050	3.980	4.090	4.020
Schaufelbreite	mm	1.250	1.250	1.250	1.250
Schaufeldrehpunkt	mm	2.800	2.800	2.800	2.800
Überladehöhe	mm	2.680	2.680	2.600	2.600
Schütthöhe	mm	2.290	2.290	2.240	2.240
Schüttweite	mm	260	260	200	200
Schürftiefe	mm	60	60	140	140
Gewicht Anbaugerät	kg	113	109	156	151

* Basisausstattung mit Kabine und Anbaugerät

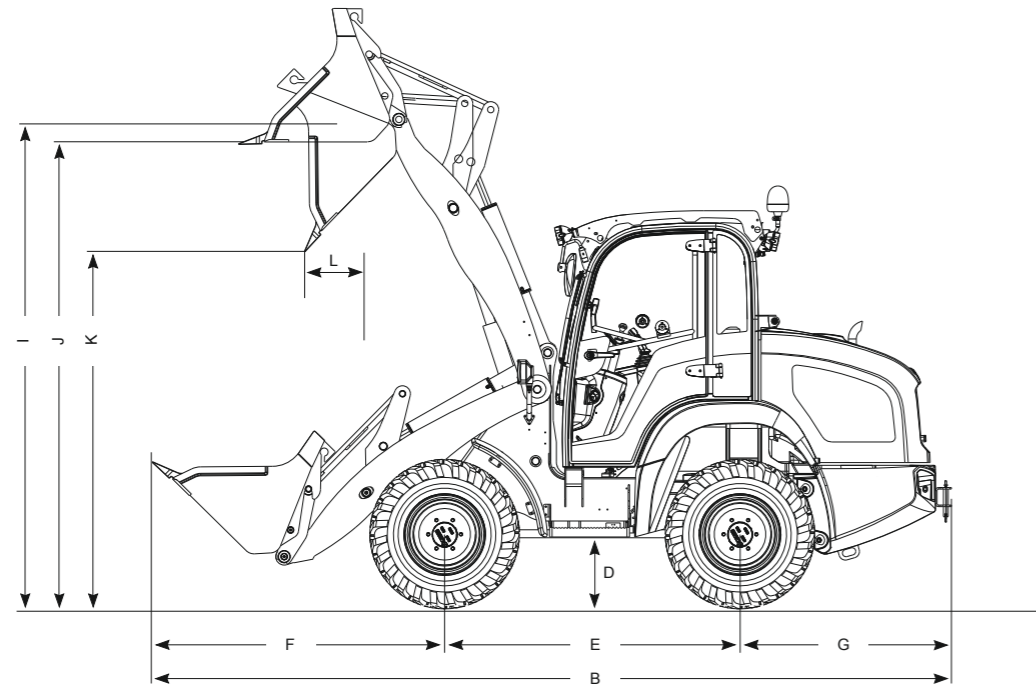
Technische Daten

KL14.5: Standard-Ladeanlage	Einheit	Standardschaufel mit Aufreißzähne	Standardschaufel ohne Aufreißzähne	Greiferschaufel mit Aufreißzähne	Greiferschaufel ohne Aufreißzähne
					
Schaufelinhalt	m ³	0,36	0,36	0,23	0,23
Materialdichte	t/m ³	1,80	1,80	1,80	1,80
Gesamtlänge Anbaugerät	mm	829	753	677	773
Gesamtlänge Fahrzeug ohne Anbaugerät	mm	3.460	3.460	3.460	3.460
Gesamtlänge Fahrzeug mit Anbaugerät eingekippt max. 200 mm über Boden	mm	4.090	4.040	4.090	4.020
Schaufelbreite	mm	1.400	1.400	1.400	1.400
Schaufeldrehpunkt	mm	2.800	2.800	2.800	2.800
Überladehöhe	mm	2.680	2.670	2.600	2.600
Schütthöhe	mm	2.260	2.240	2.240	2.240
Schüttweite	mm	290	300	200	200
Schürftiefe	mm	60	70	140	140
Gewicht Anbaugerät	kg	129	137	189	183

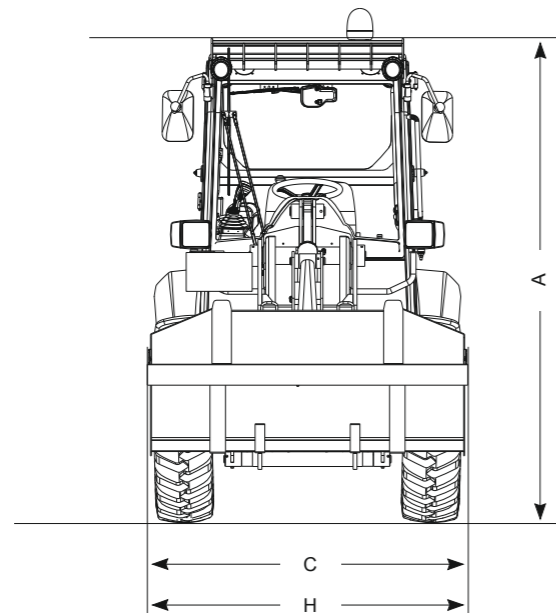
* Basisausstattung mit Kabine und Anbaugerät

Abmessungen

Seitenansicht



Vorderansicht



Abmessungen

Standardausrüstung mit Standardschaufel		Einheit	KL12.5	KL14.5	KL18.5	KL19.5	KL25.5	KL25.5T
A	Höhe*	mm	2.170 (Serie) 2.020 (Option)	2.170 (Serie) 2.020 (Option)	2.390	2.390	2.390	2.470
B	Länge	mm	4.050	4.090	4.790	4.950	4.950	5.350
C	Breite*	mm	1.260	1.260	1.590	1.590	1.595	1.595
D	Bodenfreiheit	mm	220	220	280	280	280	280
E	Radstand	mm	1.525	1.525	1.850	1.850	1.850	2.000
F	Mitte Vorderachse bis Zahnspitze	mm	1.390	1.430	1.620	1.780	1.780	1.992
G	Mitte Hinterachse bis Fahrzeugende	mm	1.140	1.140	1.320	1.320	1.320	1.320
H	Schaufelbreite	mm	1.250	1.400	1.650	1.650	1.650	1.650
I	Schaufeldrehpunkt	mm	2.800	2.800	2.840	3.050	3.050	4.270
J	Überladehöhe	mm	2.680	2.680	2.610	2.890	2.900	4.010
K	Schütthöhe	mm	2.180	2.140	2.080	2.320	2.330	3.500
L	Schüttweite	mm	260	290	270	315	315	810
-	Stapelhöhe	mm	2.630	2.630	2.600	2.950	2.950	4.030
-	Wenderadius (über Reifen)	mm	2.000	2.000	2.700	2.700	2.700	2.900

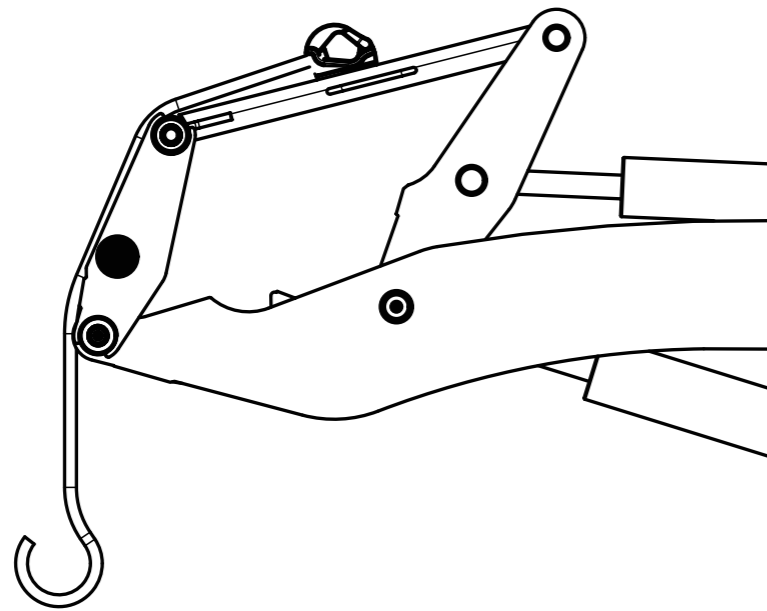
Standardausrüstung mit Standardschaufel		Einheit	KL19.5L	KL25.5L
A	Höhe*	mm	2.390	2.390
B	Länge	mm	5.140	5.140
C	Breite*	mm	1.590	1.595
D	Bodenfreiheit	mm	280	280
E	Radstand	mm	1.850	1.850
F	Mitte Vorderachse bis Zahnspitze	mm	1.970	1.970
G	Mitte Hinterachse bis Fahrzeugende	mm	1.320	1.320
H	Schaufelbreite	mm	1.650	1.650
I	Schaufeldrehpunkt	mm	3.300	3.300
J	Überladehöhe	mm	3.150	3.150
K	Schütthöhe	mm	2.650	2.650
L	Schüttweite	mm	410	410
-	Stapelhöhe	mm	3.200	3.200
-	Wenderadius (über Reifen)	mm	2.700	2.700

* mit Serienbereifung

Traglastdiagramm

Lasthaken

A (Lasthaken mit eingekippter Schnellwechseleinrichtung)

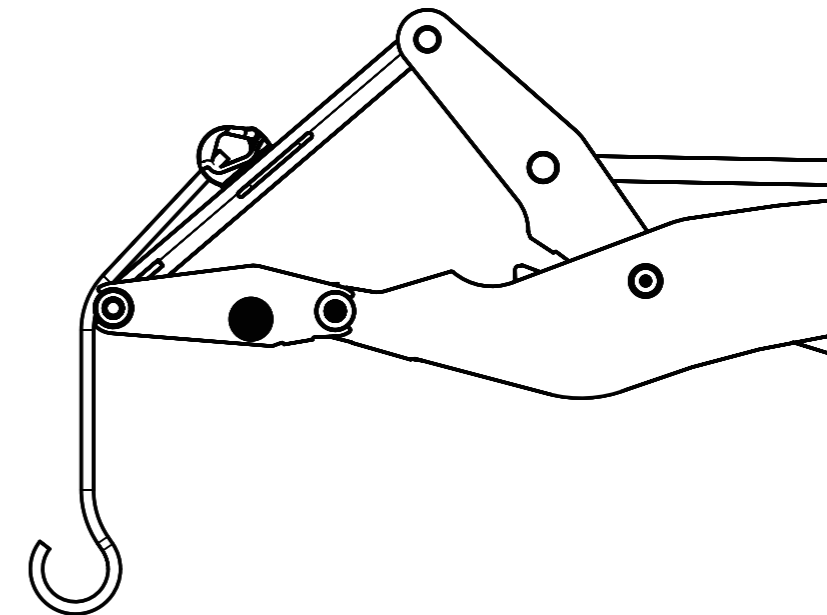


Lasthaken am Kipphebel		Einheit	KL12.5	KL14.5
A	Nutzlast bei gestreckter Ladeanlage und eingekippter Schnellwechseleinrichtung	kg	750	900

Traglastdiagramm

Lasthaken

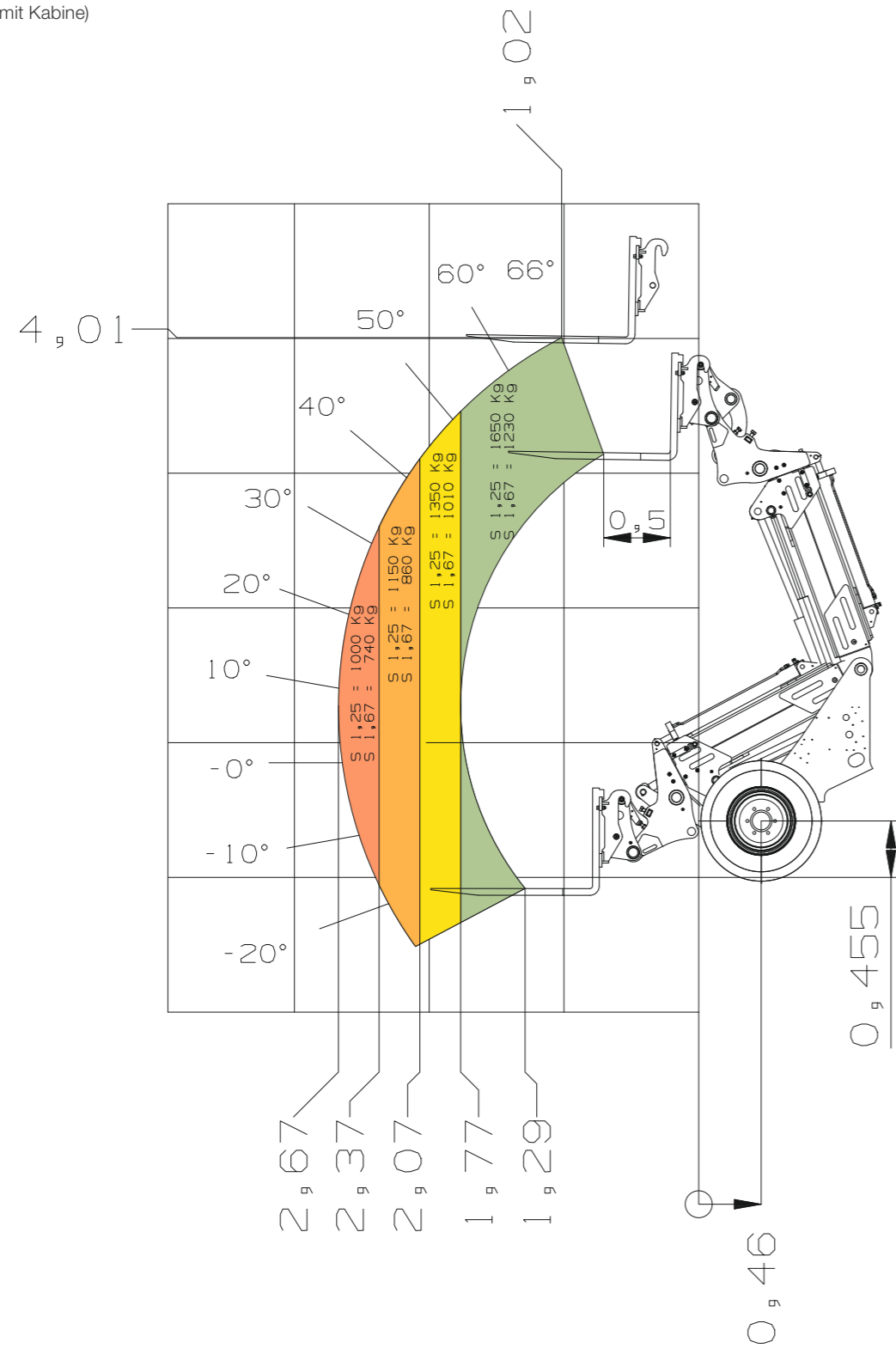
B (mit ausgekippter Schnellwechseleinrichtung)



Lasthaken am Kipphebel		Einheit	KL12.5	KL14.5
B	Nutzlast bei gestreckter Ladeanlage und ausgekippter Schnellwechseleinrichtung	kg	600	750

Traglastdiagramm

KL25.5T (mit Kabine)



Service und Ersatzteile

Sie sind auf der Suche nach passenden Ersatzteilen oder Bedienungsanleitungen für Ihre Kramer Maschine? Mit Kramer Wartungs- und Reparaturpaketen haben Sie für jede Maschine die passenden Ersatzteile schnell zur Hand. Bei unseren Kramer Händlern erhalten Sie alle benötigten Ersatzteile oder Bedienungsanleitungen. Mit unserem Kramer Dealer Locator finden Sie Ihren Händler vor Ort. Einfach Branche, Postleitzahl oder Wohnort eingeben.

Weitere Informationen erhalten Sie hier:
www.kramer.de/service

Wartung, Diagnose und Reparatur

Die zertifizierten Technikerinnen und Techniker bei Ihrem Vertriebspartner sorgen dafür, dass Ihre Maschinen so schnell wie möglich wieder im Einsatz sind. Weitere Informationen zum Thema Reparatur und Service von Kramer Maschinen können Sie auf unserer Website nachlesen.



Original Ersatzteile

Alle Ersatzteile, die Sie bei Ihrem Kramer Händler beziehen können, entsprechen den hohen Anforderungen unserer Komponentenhersteller. Maßgenauigkeit, Leistung, Passform und Verfügbarkeit in hohem Maße kann Ihnen nur das Originalteil bieten.



Gewährleistung und Sicherheit

Security 24 / Security 36 / Security 48 / Security 60: Mit der erweiterbaren Gewährleistung auf 24, 36, 48 bzw. 60 Monate verlängern unsere Kunden ihre Sorglos-Zeit. Rundum abgesichert sind sie durch den maßgeschneiderten Versicherungsschutz. Lassen Sie sich von Ihrem Händler beraten.



Schulungen und Trainings

Die Kramer Academy ist das moderne Ausbildungszentrum für die Servicetechnikerinnen- und Techniker der Kramer Vertriebspartner. Hier erlernen die Mechanikerinnen und Mechaniker alles, was notwendig ist um die Kramer Maschinen einsatzbereit zu halten und erfahren stetig die Funktionsweisen neuer technischer Systeme.





Radlader
Kipplast: 1.140 - 7.000 kg



Teleskopradlader
Kipplast: 2.500 - 5.500 kg



Teleskoplader
Nutzlast: 2.700 - 5.500 kg

Service, der sich sehen lassen kann

Konzentrieren Sie sich auf Ihr Tagesgeschäft – mit unseren umfangreichen Dienstleistungen kümmern wir uns um den Rest. Denn wenn Sie uns brauchen, sind wir für Sie da: kompetent, schnell und bei Bedarf auch direkt vor Ort.



Reparatur & Wartung



Academy



Telematik



Versicherung



Ersatzteile



Finanzierung

Zur Kramer
Händlersuche:
HIER SCANNEN!



KA.EMEA.10204.V05.DE