

seppi m[®]

MULCHING EQUIPMENT SPECIALISTS

Hydraulisch angetriebene
Mulcher für Kompaktlader

Mulcher für Kompaktlader



„Mulchgeräte sind eine Investition mit einer langen Lebensdauer. Uns ist es wichtig, dass Sie mit Ihrem Mulcher zufrieden bleiben.“

SEPPI M. AG

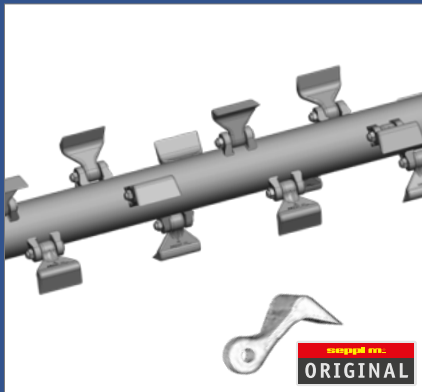
Dafür stehen wir

- > Gründung 1939 im Maschinenbau, bereits seit 1971 entwickeln und produzieren wir Mulchgeräte
- > Unabhängig von Hersteller und Marken: wir wählen nur Materialien und Produkte, die unseren strengen Auswahlkriterien entsprechen
- > Kontinuierliche Forschung und Entwicklung
- > Hoher Anspruch an Qualität und Service

Die Vorteile - Ihr Nutzen

- > Zuverlässige Geräte durch hohe Erfahrungswerte
- > Materialien höchster Qualität gewährleisten eine lange Haltbarkeit für den Einsatz unter anspruchsvollsten Bedingungen
- > Für Sie eine Investition auf dem neuesten Stand der Technik
- > Beratung und After Sales Service: Sie können sich auf uns verlassen!

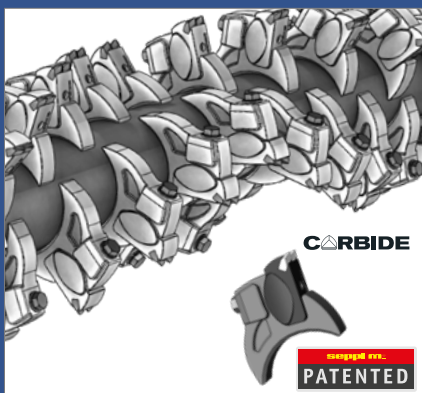
HELIX ROTOR
X X X



Rotoren und Werkzeuge

Mit Schlägeln oder Y-Messern ausgestattet mulchen diese Rotoren Gras und Gestrüpp in der Landwirtschaft. Bei der Grünpflege im Kommunalsektor verrichten sie wirtschaftliche und zuverlässige Arbeit.

- Spiralförmige Anordnung der Werkzeuge für ein feines Mulchergebnis.
- Verschleißfeste Werkzeuge und Halterungen aus geschmiedetem und gehärtetem Stahl.
- Selbstschärfende Schlägel dank optimal ausgelegter Schnitt- und Freiwinkel.



Die Rotoren dieser Baureihe sind mit festen Werkzeugen ausgestattet, damit sind sie bestens gerüstet zum Mulchen von Holz und Fräsen von Stubben.

- Laufruhig durch spiralförmige Anordnung der Werkzeuge.
- Verschleißbeständiger Rotor und Halterungen aus gehärtetem Stahl.
- Werkzeuge aus verschleißfestem Stahl mit Einsätzen aus Wolframcarbid. Eine spezielle Zusammensetzung des Wolframcarbids macht die Hartmetalleinsätze von SEPPI M. extrem hart und äußerst verschleißfest.
- Halterungen schützen die Werkzeuge und erlauben ein leichtes Auswechseln.

Hydraulisch angetriebene Mulchgeräte von SEPPI M. für Kompaktlader mit einer Fördermenge von 40 - 150 l/min

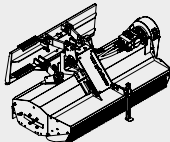




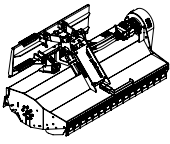




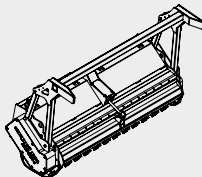




Leichte und wendige Schlägelmulcher für Land- und Forstwirtschaft

Ein hydraulisch angetriebener SEPPI-Mulcher in Verbindung mit einem Kompaktlader ist besonders wendig und erreicht auch steiles und unwegsames Gelände. Die Hydraulik ermöglicht ein stufenloses Arbeiten in Bezug auf Geschwindigkeit und Bewegung.

Die Arbeitseinsätze dieser Mulchgeräte reichen vom Mulchen von Grünflächen, über die Landwirtschaftspflege, bis hin zum Zerkleinern von groben und verholzten Pflanzen im Forstsektor.

Die Anbaugeräte sind mit verschiedenen Werkzeugen und Leistungen erhältlich, wählen Sie hier Ihren SEPPI-Mulcher!



ARBEITSBREITE			MODELL · GEWICHT ¹ · LEISTUNG	GRÄSER Ø	GESTRÜPP Ø	HOLZ Ø
150/155	175	200	 <p>SMWA skid steer 445-525 kg 40-150 l/min max. 5 cm Ø</p>	  SMW	  OPT-458	
			 <p>SMO skid steer 685 kg 40-150 l/min max. 7 cm Ø</p>	  SMO	  OPT-458	
			 <p>MINIFORST cl 1.055-1.265 kg 50-150 l/min max. 20 cm Ø</p>	  MINI BLADE	  MINI DUO	

¹ Standardausführung ohne Zubehör

SMWA + SMO skid steer

150-250 bar | 40-150 l/min

Professionelle Grünpflege mit Kompaktlader

Die Mulchgeräte für Kompaktlader SMWA skid steer und SMO skid steer mulchen Gras und Gebüsch bis zu 5 cm bzw. bis zu 7 cm Durchmesser. Diese Geräte eignen sich besonders für die Pflege von Grünflächen mit Gras, Gebüsch und Ästen. Die Schlägelmulchgeräte für Kompaktlader sind starke aber leicht einsetzbare Geräte, egal ob in Kommunen, in der Landwirtschaft oder auf der Baustelle.

Serienausführung und Eigenschaften

- > SMWA skid steer mulcht
Gras und Gestrüpp bis zu 5 cm Ø

- > SMO skid steer mulcht
Gras und Gestrüpp bis zu 7 cm Ø

- > Arbeitsgeschwindigkeit 3-10 km/h

- > Gehäuse aus hochfestem Stahl S420

- > Flottierende Anbauplatte für
Kompaktlader nach SAE-Standard

- > Keilriemenantrieb

- > Einstellbare Auswurfhaube M-FLAP
mit Gummischutz

- > Frontschutz mit Klappen

- > Verstellbare Stützwalze

- > Dreifacher Helix-Rotor mit Schlägeln

- > 2 Reihen gehärtete Gegenschneiden

Optionale Ausführung und Zubehör

- > Rotor mit Y-Messern

- > Motoren mit variabler Fördermenge und Überdruckventil

- > Walzenabstreifer

- > Universelle Montagevorrichtung für Radlader



www.youtube.com/seppimulcher

Technische Daten · SMWA skid steer

Arbeitsbreite	155 cm	175 cm
Gesamtbreite	167 cm	187 cm
Tiefe	90 cm	90 cm
Höhe	95 cm	95 cm
Gewicht · Richtwert ohne Zubehör	445 kg	496 kg
Keilriemen	3	4
Schlägel SMW · serienmäßig	15	18
Messer Y DUO · optional	27	33

Technische Daten · SMO skid steer

Arbeitsbreite	200 cm
Gesamtbreite	215 cm
Tiefe	110 cm
Höhe	110 cm
Gewicht · Richtwert ohne Zubehör	685 kg
Keilriemen	5
Schlägel SMO · serienmäßig	21
Messer Y DUO · optional	39

Werkzeuge · SMWA skid steer



Werkzeuge · SMO skid steer





Leistungsstarker hydraulischer Antrieb

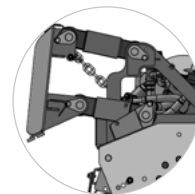
Die Antriebssysteme der Modelle **SMWA skid steer** und **SMO skid steer** sind für Motoren mit einer Fördermenge von 40-150 l/min ausgelegt. Zur Auswahl stehen hydraulische Motoren mit variabler Fördermenge und Überdruckventil mit unterschiedlicher Leistung je nach Bedarf.

Der SEPPI M. Vertragspartner unterstützt Sie bei der Auswahl des geeigneten Motors für Ihre Anwendung.

HYDRAULIKANTRIEB	
Öldruck	150 - 250 bar
Erforderliche hydraulische Fördermenge	40 - 150 l/min
Erforderliche hydraulische Leitungen	3 (Vorlauf, Rücklauf, Lecköl)
Druck auf Leckölleitung	max. 1.5 bar

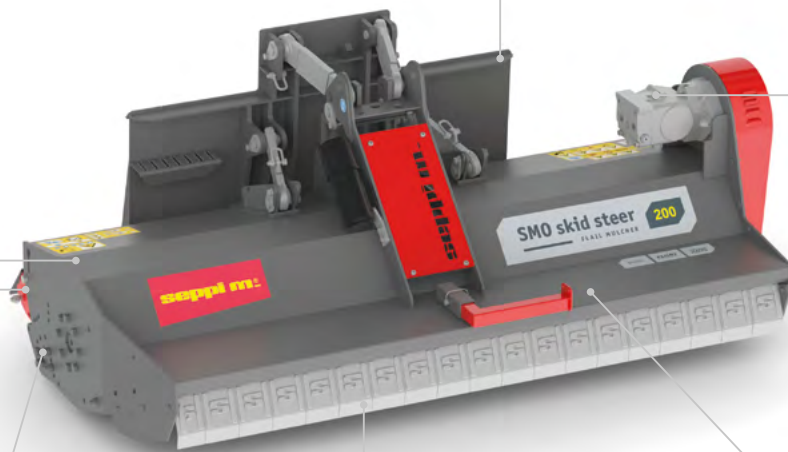


SMWA skid steer *



Flottierender Anbau zum Anpassen an die Bodenbeschaffenheit
FLOAT

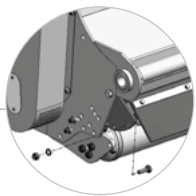
Robustes Gehäuse aus hochfestem Stahl
S420



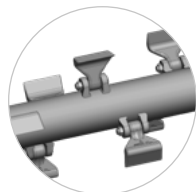
SMO skid steer *

Kolbenmotor mit variabler Fördermenge (Zubehör)

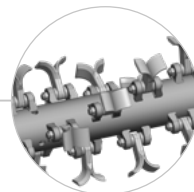
Einstellbare Auswurfhaube zum Bestimmen des Zerkleinerungsgrades
M-FLAP



Stützwalze mit verstärktem Lager



Serienmäßiger Rotor mit SMW/SMO-Schlägeln



Optionaler Rotor mit Y-Messern



Gehärtete Gegenschnitten für ein perfektes Mulchergebnis



* neue Farbkombination ab 2021

MINIFORST cl

150-350 bar | 50-150 l/min

Der hydraulisch angetriebene Forstmulcher MINIFORST cl ist ein kompaktes und starkes Gerät für den Anbau an Kompaktlader

Dieses Forstmulchergerät eignet sich nicht nur für Arbeiten im Wald, sondern auch für die anspruchsvolle Landschaftspflege und für all jene Bereiche, in denen Stubben, Holz und Gestrüpp beseitigt werden müssen.

In Verbindung mit dem Kompaktlader arbeitet er mühelos in schwer erreichbaren Zonen.

Serienausführung und Eigenschaften

- > Mulcht Gebüsch und Gehölz bis 20 cm Ø
- > Arbeitsgeschwindigkeit 0-5 km/h
- > Gehäuse aus hochfestem Stahl S420
- > Anbauplatte für Kompaktlader nach SAE-Standards
- > Keilriemenantrieb
- > Druckanzeige
- > Hydraulisch einstellbare Haube
- > Schutz mit Ketten
- > Stützkufen
- > Rotor mit festen Werkzeugen MINI DUO mit Einsätzen aus Wolframkarbid; verschleißfeste Halterungen
- > 5 Reihen gehärtete Gegenschneiden (3 Gehäuse, 2 Haube)

Optionale Ausführung und Zubehör

- > Rotor mit festen Werkzeugen MINI BLADE
- > MINI BLADE mit CUT CONTROL System
- > Gerät ohne Haube
- > Drückevorrichtung
- > Elektroventil zum Öffnen der Heckhaube mit Steuerung
- > Motoren mit variabler Fördermenge und Überdruckventil
- > Motor M-BOOST™ mit automatisch reguliertem Schluckvolumen
- > Montagevorrichtung zur Verbindung mit hydrostatischen Fahrzeugen
- > Schlagfeste 13 mm starke Polycarbonat-Schutzscheibe für Lader. Ersetzt die bestehende Windschutzscheibe aus Glas. Zuzüglich Montage.



[YouTube www.youtube.com/seppimulcher](https://www.youtube.com/seppimulcher)

Technische Daten · MINIFORST cl

	cm	150	175	200
Arbeitsbreite	cm	150	175	200
Gesamtbreite	cm	181	206	231
Tiefe	cm	99	99	99
Höhe	cm	86	86	86
Gewicht · Richtwert ohne Zubehör	kg	1.055	1.140	1.265
Keilriemen · je nach Motorleistung	Stck	4-5	4-5	4-5
Feste Werkzeuge MINI-DUO serienmäßig	Stck	30	33	36
Feste Werkzeuge MINI-BLADE optional	Stck	30	33	36

Sicherheitshinweis: MINIFORST cl darf maximal 50 cm angehoben werden und nur in Verbindung mit steinschlaggesicherten Kabinen zum Einsatz kommen.

Werkzeuge



Festes Werkzeug
MINI-DUO



Festes Werkzeug
MINI-BLADE

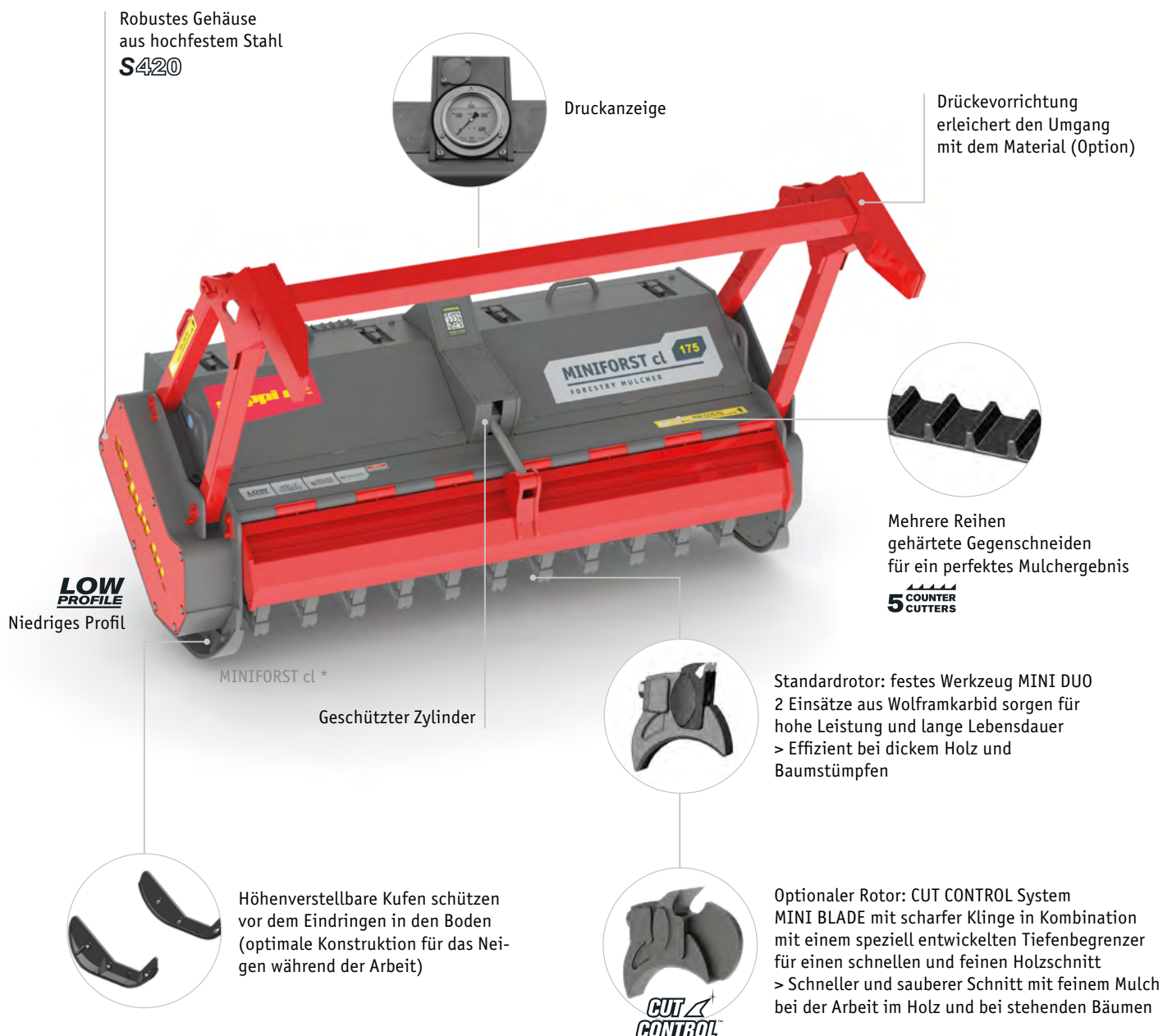
Leistungsstarker hydraulischer Antrieb



MINIFORST cl ist ein kraftvoller Mulcher für Kompaktlader mit einer Fördermenge von 50-150 l/min. Zur Auswahl stehen verschiedene hydraulische Motoren mit variabler Fördermenge und Überdruckventil sowie der leistungsstarke Motor der Serie M-BOOST™. Dieser arbeitet mit automatisch reguliertem Schluckvolumen und einem 40% höheren Drehmoment als Standardmotoren. Für eine maximale Effizienz empfiehlt sich ein High-Flow-Antriebskreislauf mit hohem Durchfluß. Der SEPPI M. Vertragspartner unterstützt Sie bei der Auswahl des geeigneten Motors für Ihre Anwendung.

HYDRAULIKANTRIEB	
Öldruck	150 - 350 bar
Erforderliche hydraulische Fördermenge	50-150 l/min
Erforderliche hydraulische Leitungen	3 (Vorlauf, Rücklauf, Lecköl)
Druck auf Leckölleitung	max. 1.5 bar

ZUSÄTZLICHE ERFORDERLICHE STEUERGERÄTE	
Hydraulisch einstellbare Haube	1 Paar, doppelwirkend (oder OPT-158: Elektroventil zum Öffnen der Haube)



* neue Farbkombination ab 2021



SEPPI M. SpA|AG Italien
 Zona Artigianale 1 Handwerkerzone
 I-39052 Caldaro|Kaltner (BZ)
 T. +39 0471 963 550 · www.seppi.com

f y i seppimulcher

