

# STRONGA



Effizient denken

Entdecken Sie HookLoada

# Inhalt





HookLoada <b>Vorstellung</b>	_____	<b>4</b>
HookLoada <b>Konzept</b>	_____	<b>6</b>
HookLoada <b>Anwendungen</b>	_____	<b>8</b>
HookLoada <b>Höhepunkte</b>	_____	<b>10</b>
HookLoada <b>vs. Die Anderen Jungs</b>	_____	<b>12</b>
HookLoada <b>Erfahrungsberichte</b>	_____	<b>14</b>
HookLoada <b>Technische Daten</b>	_____	<b>16</b>
HookLoada <b>Knick-Turm Bereich</b>		
HookLoada <b>HL012</b>	_____	<b>18</b>
HookLoada <b>HL014</b>	_____	<b>20</b>
HookLoada <b>HL140</b>	_____	<b>22</b>
HookLoada <b>Teleskop-Turm Bereich (Tandem Achse)</b>		
HookLoada <b>HL160</b>	_____	<b>24</b>
HookLoada <b>HL180</b>	_____	<b>26</b>
HookLoada <b>HL210</b>	_____	<b>28</b>
HookLoada <b>HL211</b>	_____	<b>30</b>
HookLoada <b>Teleskop-Turm Bereich (Tridem-Axle)</b>		
HookLoada <b>HL250</b>	_____	<b>32</b>
HookLoada <b>HL260</b>	_____	<b>34</b>
HookLoada <b>HL300</b>	_____	<b>36</b>
HookLoada <b>Optionale Ausrüstung</b>	_____	<b>38</b>
Andere <b>Stronga</b> Produkte	_____	<b>42</b>

WAS IST  
**DA DRIN?**

# HookLoda Vorstellung





Fahren Sie die



# Revolution

## Eine solide Investition

Das bewährte Sortiment an HookLoada Anhängern bietet eine überragende Verbesserung der Effizienz während des Betriebs. Alle Maschinen bieten einen überlegenen Return on Investment. Mit hoher Zuverlässigkeit, beeindruckender Leistung und beispiellosem Wiederverkaufswert sind niedrige Betriebskosten Teil einer erheblichen Einsparung.

## Ultimative Leistung. Ultimative Produktivität.

Das neueste HookLoada Sortiment wurde entwickelt, um die ganzjährigen Anforderungen der härtesten Aufgaben zu erfüllen. Es bietet ultimative Produktivität dank führender Komponentenqualität, Vielseitigkeit, Effizienz und einer großen Auswahl an optionalen Funktionen. Genau das, was Sie vom führenden Hersteller von Hakenliften erwarten würden.

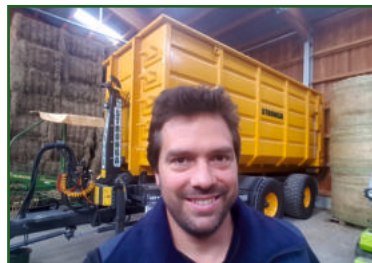
## Unvergleichliche Festigkeit & Haltbarkeit

Wir verstehen, dass Ihre Arbeit schwierig sein kann und aus diesem Grund sind HookLoada Anhänger so robust wie möglich gebaut. Mit hochwertigen Komponenten und innovativen Herstellungsverfahren können Sie von Ihrer Stronga HookLoada eine lange und produktive Lebensdauer erwarten.

## Stronga - Ihr Geschäftspartner

Stronga bietet eine umfassende Auswahl an Modellen und Optionen und steht bereit, um Sie bei der Auswahl der optimalen Spezifikation zu unterstützen. Wir können Ihnen auch beim Aufbau Ihrer Containerflotte helfen, um die besten Ergebnisse zu erzielen. Echte Vielseitigkeit in einer Vielzahl von Jobs war schon immer ein bestimmendes Merkmal von HookLoada.

Machen Sie mit



## Fragen Sie sich selbst;

Warum sollten Sie 5 Einzweckanhänger kaufen, betreiben und warten, wenn ein HookLoada Anhänger mit passenden Containern das ganze Jahr über zu deutlich geringeren Kosten gewartet werden kann?

# HookLoada Konzept

## OPTIMIEREN SIE IHREN PROZESS

### Sehr flexibel; Potenzial freisetzen



Stronga HookLoada Anhänger arbeiten sowohl auf der Straße als auch im Gelände auf einem extrem hohen Leistungsniveau. Sie verbessern die Flexibilität professioneller Transportvorgänge, senken die Gemeinkosten und verbessern die Gewinne erheblich.

### Weniger Kraftstoff



### Weniger CO<sub>2</sub>



Im Vergleich zu mehreren herkömmlichen Anhängern bietet HookLoada niedrige Kraftstoffkosten pro transportierter Tonne mit Container-Shuttling, Hochgeschwindigkeitsfahrwerk, überlegener Fahrdynamik und optimierten Bruttogewichten.

### Reduzierte Zykluszeiten

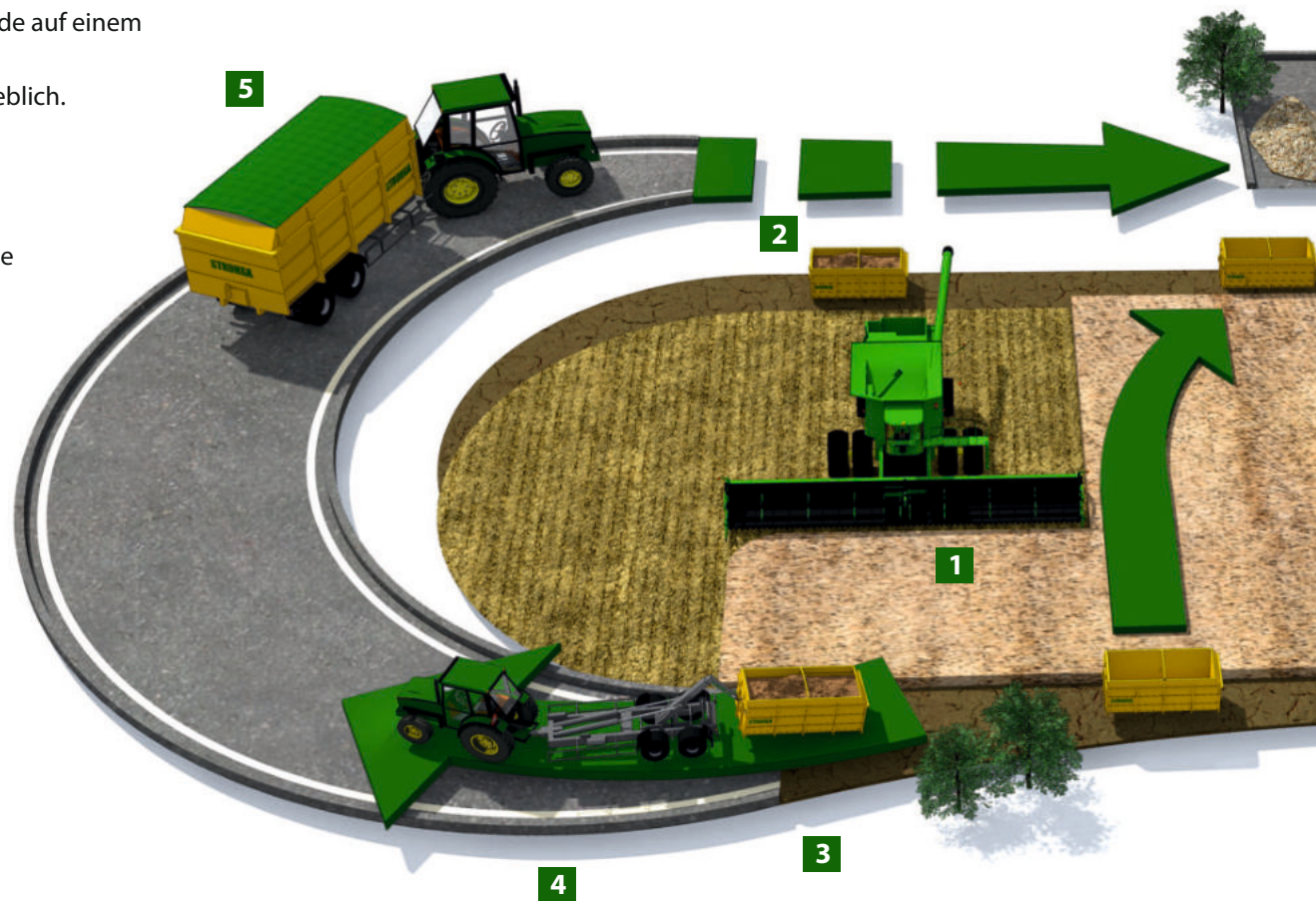


Auf Boden absetzbare Container ermöglichen ein schnelleres und sichereres Laden, während ein schneller Austausch von Containern die Wartezeit im Leerlauf verringert. Option QuickLoada™ beschleunigt die Zykluszeiten noch mehr.

### Niedrigere Arbeitskosten



Das HookLoada Konzept reduziert die Arbeitszeit durch effizientes Verschieben beladener Container. Sie müssen während des Ladens nicht warten und dies verbessert Ihre tägliche Produktivität und Effizienz jeden Tag.



1



2

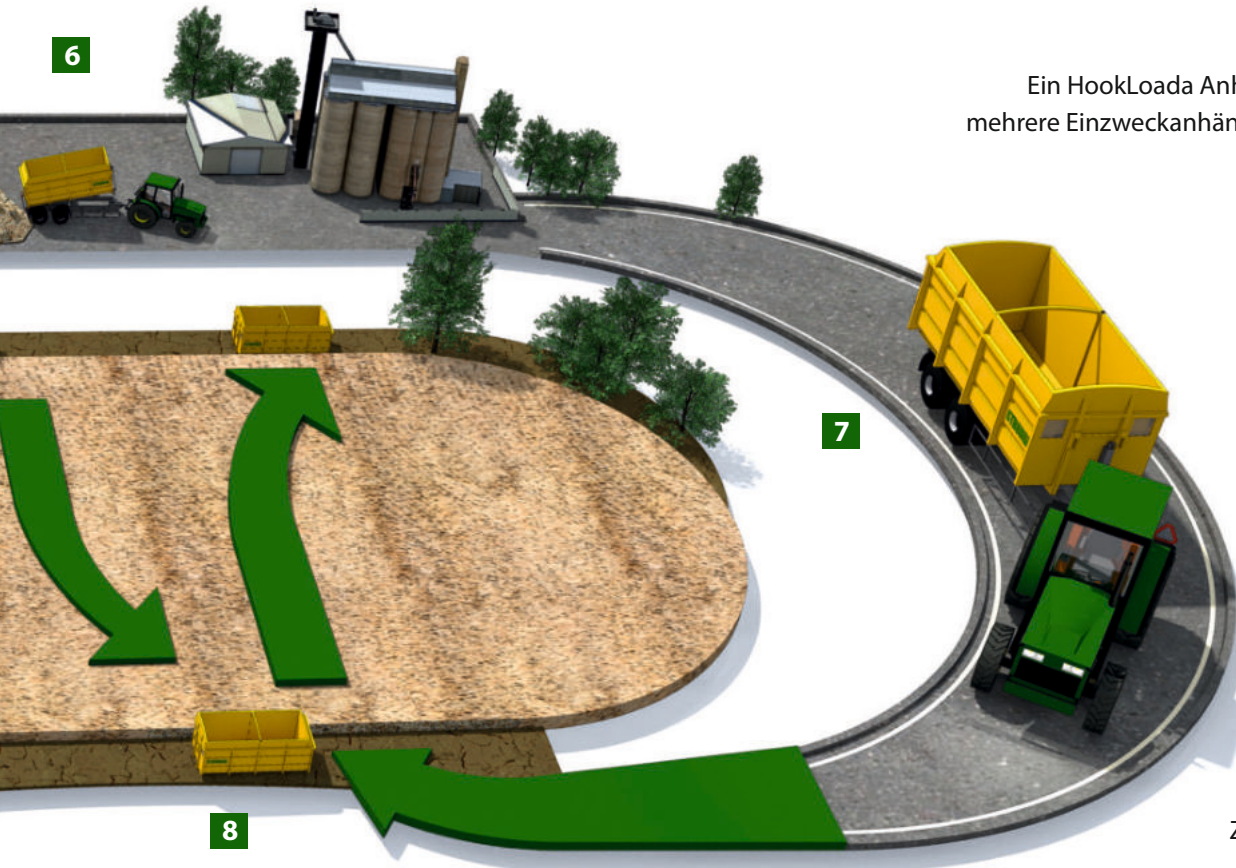


3



4





## £ Deutlich geringerer Kapitalaufwand

Ein HookLoada Anhänger mit mehreren Containern reduziert Ihre Gesamtinvestition erheblich und ersetzt mehrere Einzweckanhänger, die jeweils eine Wertminderung erfahren und Wartungs- und Servicekosten für das Tragen von Bauteilen mit den damit verbundenen Ausfallzeiten verursachen.

## 📅 23 Ganzjähriges Dienstprogramm

HookLoada Anhänger sind in einer Vielzahl von Anwendungen und Sektoren äußerst effizient und bieten das ganze Jahr über einen außergewöhnlichen Zusatznutzen und zuverlässigen Service.

## 🚜 Weniger Traktoren erforderlich

Der Besitz und Betrieb eines HookLoada Anhängers reduziert die Anzahl der erforderlichen teuren Traktoren, während eine verbesserte Betriebseffizienz die Traktorstunden und die Abschreibungen reduziert.

## ⚙️ Niedrigere Wartungskosten

Durch den Betrieb eines einzigen Hochleistungs-HookLoada-Transport-Shuttles, das für Zuverlässigkeit und Verarbeitungsqualität bekannt ist und einen wartungsfreien Service mit langer Lebensdauer bietet, können teure Wartungskosten minimiert werden.

5



6



7



8



# HookLoada Anwendungen

Der beeindruckende Nutzen von HookLoada ist heutzutage einfach zur Routine geworden.

Niemand stört Sie an, während Sie einen Getreidecontainer auf den Boden absetzen lassen, der zum Laden auf dem Feld bereit ist.

Ihr Nachbar merkt es nicht einmal, wenn Sie in einer Minute zwischen einem Vakuumtank und in der nächsten einen Schwergutcontainer wechseln.

Tatsächlich denken einige Leute, die HookLoada besitzen, nicht einmal, dass es sich lohnt, überhaupt darüber zu reden, wenn man schweres Gerät auf einer auf Boden abnehmbaren Plattform fährt.

Das liegt daran, dass Sie, sobald Sie sich an HookLoada gewöhnt haben, nicht einmal mehr an seine atemberaubenden Fähigkeiten denken.

Das heißt, wenn Sie über einen produktiven Tag nachdenken und den enormen Umfang Ihrer Erfolge berücksichtigen.

Oder wenn Sie Ihrem Nachbarn zuhören, wenn er sich über die Wartungskosten und Ausfallzeiten seiner mehreren Anhänger beschwert.

Oder wenn Sie einschlafen und mit Ihrem überaus leistungsfähigen Mehrzweck-HookLoada von den neuen Möglichkeiten träumen.

Entdecken Sie Fotos von unseren Kunden, die die Vielseitigkeit ihrer HookLoada in verschiedenen Sektoren und Jahreszeiten zeigen.

**Stellen Sie sich vor; Wohin könnte HookLoada Sie bringen?**



Der HookLoada Anhänger hat sich durch jahrzehntelange harte Arbeit in mehreren Sektoren bewährt;





# HookLoada Höhepunkte

EFFIZIENZ

# ÜBERLEGEN

## Stähle mit der höchsten Festigkeit **HARDOX®**

Die weitgehende Verwendung von Weldox- und Hardox-Verschleißplatten in Bereichen mit hoher Beanspruchung des Fahrgestells und des Haketurms maximiert die Nutzlast, Festigkeit und Lebensdauer und minimiert gleichzeitig das Taragewicht.

## Von Natur aus fähig - On & Offroad

HookLoada bewältigt problemlos extremes Gelände und bringt Sie sicher von Hochgeschwindigkeitsstraßen zu nassem, sumpfigem Ackerland, steilen Bergen und anderen herausfordernden Offroad-Umgebungen.

## Leistungsstarker Teleskophaken -Turm

Die leistungsstarke Teleskopkrantechnologie wird mit Hardox 450 und superharten Polymerschlitzen hergestellt, um eine hervorragende Zuverlässigkeit beim Heben der schwersten Lasten zu gewährleisten.

## Passt für Container mit größerer Kapazität

HookLoada akzeptiert größere Ladecontainer als andere Anhänger auf dem Markt. Dies ermöglicht eine verbesserte Effizienz durch Maximierung der Schüttkapazität von  $m^3$  für jede einzelne Ladung.

## Optimierte hohe Kippwinkel

HookLoada wurde mit erstklassigen hohen Kippwinkeln perfekt konstruiert und optimiert den Materialauswurf für eine hervorragende Entleerungs- und Haufenfähigkeit.

## Lager- und Verarbeitungskapazität für Container

Hakenliftcontainer können verwendet werden, um die Lagerkapazität zu erhöhen, während maßgeschneiderte Einheiten spezielle Anwendungen wie das Kühlen von Gemüse, das Trocknen von Holzspänen, das Verteilen von Gülle und vieles mehr ausführen können.





## Marktführende Radialreifenmarken

HookLoada ist serienmäßig mit Radialreifen führender Marken ausgestattet - Nokian oder Michelin. HookLoada Reifen bieten niedrigen Bodendruck, hohe Geschwindigkeit und Belastbarkeit sowie hervorragende Selbstreinigungseigenschaften.



## Ultra-niedrige Rollenhöhe

Die beeindruckend niedrige Rollenhöhe von HookLoada bietet außergewöhnliche Fahrstabilität auf Oberflächen, während die Sicherheit während des Kipp- und Ladezyklus erheblich verbessert wird.



## Hervorragende Fahrwerksoptionen

Die Höhenkontrolle und der Fahrerkomfort werden in unebenem Gelände mit gut entwickelten Fahrwerksoptionen wie Luftfederung, Hydraulikfederung und mehr optimiert.



## Hervorragender Fahrkomfort

Blattfedernde oder hydraulische Deichsel, Luftfederungsoptionen & eine hervorragende Gewichtsbalance im Fahrgestell bieten den bestmöglichen Fahrkomfort und minimieren die Stoßbelastung des Traktors.



## Bewährte, super langlebige Ausrüstung

Das äußerst zuverlässige HookLoada Design mit extrem langlebigen Komponenten hat sich in mehreren Jahrzehnten harter Arbeit in herausfordernden Umgebungen bewährt.



## Führende Marken - weniger Wartung - mehr Service

Die marktführende Komponentenqualität maximiert die Verfügbarkeit, optimiert die Produktivität und minimiert die Wartungskosten. Stronga arbeitet nur mit Top-Marken im Design von HookLoada zusammen - BPW, Hardox, Michelin, Nokian & mehr.



# HookLoada vs. Die Anderen Jungs



## Bei Stronga gebaut

### UNTERSCHIED #1

HookLoada ist eine 100% bei Stronga gebaute Ausrüstung. Das bedeutet, dass jeder HookLoada Anhänger ein Produkt unserer Leidenschaft ist, erstklassige Transportlösungen für eine höhere Arbeitseffizienz herzustellen. Wir bemühen uns energisch, mit unseren treuen Kunden zusammenzuarbeiten und übernehmen immer Verantwortung für unsere Erfolge und Misserfolge.

## Leistung + Geschwindigkeit

### UNTERSCHIED #2

Große moderne Betriebe erfordern intelligent angewendete Leistung, um die Betriebszeit zu maximieren und gleichzeitig die Betriebskosten zu senken. In Verbindung mit Hochgeschwindigkeitsfähigkeiten erhöht die enorme Hub- und Kippkraft von HookLoada Ihre Betriebskapazität und reduziert gleichzeitig den Kraftstoffverbrauch, die Wartungskosten und die Betriebsstunden.

## Professionelle Lösungen

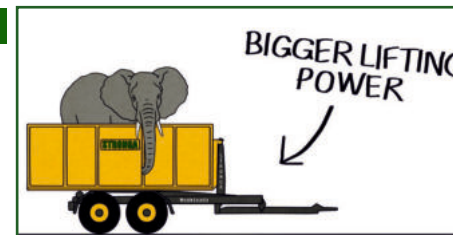
### UNTERSCHIED #3

Jedes Modell der HookLoada Reihe besteht nur aus erstklassigen Komponenten - BPW-Achsen, Michelin-Reifen, superhellen LED-Beleuchtungssystemen und viel mehr Qualität. Darüber hinaus tragen erstklassiges Schweißen und eine hochwertige Lackierung zu einer soliden Investition bei - einem Anhänger, der über viele Jahre hinweg seine Wertschöpfung beibehält.

1



2



3



## UNTERSCHIED #4

### Hohe Kapazität

Wir sind davon überzeugt, dass wir mit einem revolutionären Chassis zur Optimierung der Containerlänge positive Schritte unternehmen, um unser Ziel zu erreichen, die Schüttgutkapazität für jede einzelne Ladung zu optimieren. Der extra lange Telehaketurmhub ermöglicht das Beladen noch längerer Container, um die Effizienz zu verbessern.

## UNTERSCHIED #5

### Elegante Geometrie

Die Kombination aus eleganter Fahrwerksgeometrie, hydraulischer Federung und hydraulischen Deichseloptionen minimiert den Aufzieh-Winkel und reduziert die zum Aufnehmen von Containern erforderliche Leistung. Mit einem niedrigen Schwerpunkt bietet HookLoada eine bessere Kurvenstabilität und eine höhere Leistung, da Container mit höherem Volumen gehandhabt werden können.

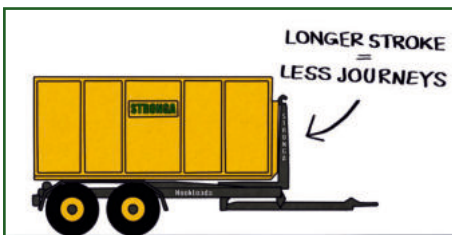
## UNTERSCHIED #6

### Extra starkes Design

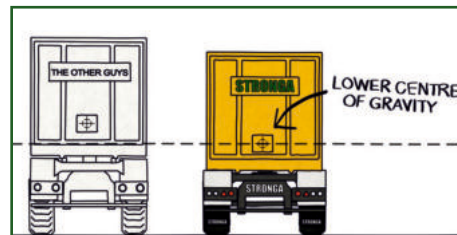
Durch die Verwendung von extra starken Hardox- und Weldox-Stählen in Bereichen mit hoher Beanspruchung des HookLoada Anhängers konnte unser Designteam das gesamte Taragewicht reduzieren, die Haltbarkeit erhöhen und die Lebensdauer maximieren. Hochbeständige, langlebige HookLoada Strukturen bieten die niedrigsten Betriebskosten bei außergewöhnlichem Wiederverkaufswert.



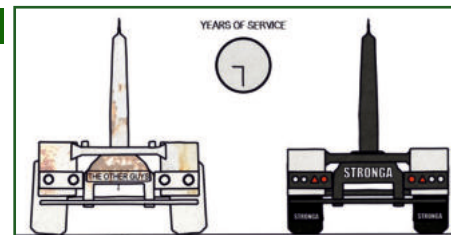
4



5



6



# HookLoada **Erfahrungsberichte**

## Mayo County Council, Irland

Wir haben Stronga und ihren HookLoada Anhänger 2008 zum ersten Mal kennengelernt, dem Jahr, in dem wir den ersten Stronga Hakenlift bestellt haben. Im Laufe der Jahre haben wir die Stärke und Qualität der HookLoada wirklich bemerkt. Wir setzen es seit 11 Jahren auf unserer Deponie ein und sind äußerst zufrieden mit der Zuverlässigkeit der Geräte. Wir freuen uns auch sehr, dass Sie den Anhänger vom hinteren Ende der Traktorhydraulik aus bearbeiten können, ohne dass eine zweite Hydraulikpumpe erforderlich ist. Dies war ein großes Plus für unseren Betrieb. Qualität, Zuverlässigkeit und einfache Bedienung haben uns große Vorteile gebracht.

Ende 2019 beschlossen wir, unsere vertrauenswürdige HookLoada zu ändern, da sie älter wurde. Wir kamen wieder zu Stronga, um Ersatz zu bekommen. Nachdem wir uns über das zu wählende Modell unterhalten hatten, entschieden wir, dass das HL180C-Modell für unseren Betrieb am besten geeignet ist. Wir haben die HL180C HookLoada Anfang 2020 erhalten und sind sehr zufrieden mit unserem Kauf. Seit unserem Modell von 2008 wurden weitere Verbesserungen am Design vorgenommen, um es noch benutzerfreundlicher zu machen. Ich würde ohne zu zögern Stronga für ihre Professionalität empfehlen und auch ihre HookLoada jedem empfehlen, der hochzuverlässige Ausrüstung für sein Geschäft benötigt.



"Ich würde ohne zu zögern Stronga für ihre Professionalität empfehlen und auch ihren HookLoada Anhänger jedem empfehlen, der hochzuverlässige Ausrüstung für sein Geschäft benötigt."

Mr. G. Bourke,  
Mayo County Council



DIE ARBEIT  
**ERLEDIGEN**

## WAS DIE KUNDEN ERZÄHLEN



“Stronga bot mit seinem starken, robusten und kompakten Design den besten kleinen Hakenlift auf dem Markt”

Mr. F. Grund,  
E-F-K Erdbau, Forst und Kommunalarbeiten

### E-F-K Erdbau, Forst und Kommunalarbeiten, Österreich

In Tirol, einem westösterreichischen Bundesland in den Alpen, betreiben wir ein relativ kleines landwirtschaftliches Vertragsunternehmen. Wir besitzen und betreiben seit etwas mehr als einem Jahr einen Stronga HL014 HookLoada Anhänger als Teil unserer bescheidenen Flotte. Nach einer langen und umfassenden Suche, bei der wir uns rund 8 verschiedene Hersteller von Hakenliftanhängern angesehen haben, wurde uns schnell klar, dass Stronga mit seinem starken, robusten und superkompakten Design den besten kleinen Hakenlift auf dem Markt bietet.

Nachdem wir unseren HookLoada HL014 Anhänger seit mehr als einem Jahr tagtäglich verwenden, wissen wir bereits, dass wir in naher Zukunft in einen weiteren Hakenlift investieren werden und der neue definitiv wieder von Stronga geliefert wird.



E-F-K Erdbau, Forst und  
Kommunalarbeiten

Mayo  
County Council



# HookLoada Technische Information







MODEL	HL012D	HL014D	HL140D**	HL160DT	HL180DT	HL210DT	HL211DT	HL250DT	HL260DT	HL300DT
Gesamtgewicht	16000kg	18000kg	18000kg	20000kg	22000kg	22000kg	22000kg	31000kg	31000kg	34000kg
Taragewicht	Ca. 3000kg	Ca. 3500kg	Ca. 4000kg	Ca. 4500kg	Ca. 5000kg	Ca. 5500kg	Ca. 5250kg	Ca. 6900kg	Ca. 7200kg	Ca. 8000kg
Maximale Hakenlast	12000kg	14000kg	14000kg	16000kg	18000kg	21000kg	21000kg	25000kg	26000kg	30000kg
Maximale Kipplast	12000kg	14000kg	14000kg	16000kg	18000kg	21000kg	21000kg	25000kg	26000kg	30000kg
Stützlast	3000 (4000kg*)	3000 (4000kg*)	3000 (4000kg*)	3000 (4000kg*)	3000 (4000kg*)	3000 (4000kg*)	3000 (4000kg*)	3000 (4000kg*)	3000 (4000kg*)	3000 (4000kg*)
Hakenhöhe	1570mm	1570mm	1570mm	1570mm	1570mm	1570mm	1570mm	1570mm	1570mm	1570mm
Hakenturm	Knickarm	Knickarm	Knickarm**	Teleskopisch	Teleskopisch	Teleskopisch	Teleskopisch	Teleskopisch	Teleskopisch	Teleskopisch
Hakenhub	-	-	-	1100mm	1100mm	1200mm	1100mm	1200mm	1200mm	1500mm
Federung Kapazität	14000kg	14000kg	21000kg	21000kg	21000kg	21000kg	21000kg	31500kg	36000kg	48000kg
Hauptzylinder	1 Stück	1 Stück	2 Stück	2 Stück	2 Stück	2 Stück	2 Stück	2 Stück	2 Stück	2 Stück
Ölbedarf	10 Liter	12.5 Liter	14 Liter	18 Liter	20 Liter	25.5 Liter	22.5 Liter	Eigene Hydraulik	Eigene Hydraulik	Eigene Hydraulik
Minimaler Zugbedarf	100HP	100HP	100HP	110HP	120HP	140HP	140HP	200HP	200HP	200HP
Hydraulikdruck	200 bar	200 bar	200 bar	200 bar	200 bar	200 bar	200 bar	270 bar	270 bar	270 bar
Gesamtlänge	5900mm	6400mm	6510mm	6980mm	7620mm	7930mm	7620mm	8260mm	8830mm	9350mm
Maximale Breite	2550mm	2550mm	2550mm	2550mm	2550mm	2550mm	2550mm	2710mm	2710mm	2710mm
Standardräder	455/40 R22.5	560/45 R22.5	455/40 R22.5	560/45 R22.5	560/45 R22.5	560/60 R22.5	560/60 R22.5	560/60 R22.5	560/60 R22.5	560/60 R22.5
Anschlüsse an Traktor	3X doppelwirkend	3X doppelwirkend	3X doppelwirkend	3X doppelwirkend	3X doppelwirkend	3X doppelwirkend	3X doppelwirkend	-	-	-

Die Informationen in dieser Broschüre sind repräsentativ für HookLoada nach DIN-Standard. Spezifikationen und Abmessungen können je nach den lokalen Marktpräferenzen des Kunden und den regionalen Gesetzen variieren. Spezifikation, Gewicht und Nutzlast können variieren. Da wir unsere Produkte ständig verbessern, werden technische Details, Massen und Maße nur als Referenzwerte angegeben.

\* 4000 kg mit K-80 Kugelkupplung.

\*\* Das Modell HL140 ist auch mit einem Teleskophakenturm erhältlich. Diese Broschüre zeigt die Knickarm-Hakenturmversion.

# HookLoada HL012



Knickarm-Hakenturm Reihe



## Klein & Stark 12 Tonnen Hookloada

Der kompakte HL012 HookLoada ist ein professioneller Kleinanhänger, der mit den gleichen hervorragenden Spezifikationen ausgestattet ist wie die größeren Modelle der Reihe. Im Vergleich zu anderen Lösungen auf dem Markt, die ähnliche Kipp- und Hebefunktionen bieten, verfügt das HL012 Modell über erstklassige Standardfunktionen mit einer Vielzahl gut entwickelter Optionen, die Ihren Anforderungen entsprechen. Entdecken Sie die Hauptmerkmale des 12 Tonnen HookLoada:

Übergroße Fahrgestellkonstruktion; Hochwertige handelsübliche BPW-Achsen; Vollfederung serienmäßig; Große professionelle Rad- und Reifenhaltungen; Wunderbar niedrige Rollenhöhe von nur 900 mm (je nach Reifenwahl); Auf engstem Raum wendig; Einzigartiger Hakenturm, der automatisch zwischen Kipp- und Entladezyklen wechselt; Super hoher Kippwinkel von 56°; Langlebige Metallic-Lackierung; Große Auswahl an Optionen & mehr...

### Hauptmerkmale...



Niedrige Rollenhöhe von nur **900mm**.

- Extrem geringer Aufziehwinkel des Containers



Hervorragender Kippwinkel von bis zu **56°**.

- Saubere Entleerung auch von klebrigen Materialien



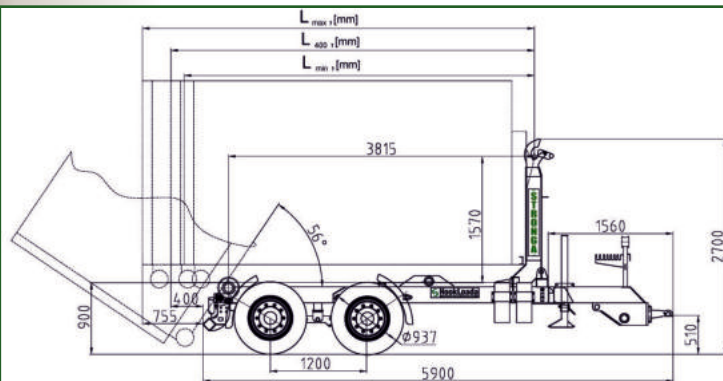
Containerlänge - 4370 - 4890 mm. Optimale Länge - **4535mm**.

- Mini HookLoada mit mächtiger Kapazität



Automatischer Kipp- und Entladezyklus.

- Automatisch verriegelnde Hakenturmfunktion



Container standard DIN30722

Model	L <sub>min</sub> (mm)	L <sub>max</sub> (mm)	L <sub>400</sub> (mm)
HL012D	4370	4890	4535

Dieses Datenblatt ist repräsentativ für einen HookLoada Anhänger nach DIN-Standard. Spezifikationen und Abmessungen können je nach den lokalen Marktpräferenzen des Kunden und den regionalen Gesetzen variieren. Spezifikation, Gewicht und Nutzlast können variieren.

### HookLoada HL012 - Beliebte Optionen im Fokus

Kunden, die sich für HL012 entscheiden, wählen häufig diese beliebten Optionen:

- STR-903 – Hartplastik Viertelkotflügel vorne und hinten.
- STR-1000 - Abschließbarer Werkzeugkasten aus hochwertigem Stahl.
- STR-1037 – Zwei LED einstellbare Arbeitsscheinwerfer; Superhelle Leuchten.



Auf den Seiten 38-41 finden Sie eine vollständige Liste der HookLoada Optionen.

# HookLoada HL014



Knickarm-Hakenturm Reihe



## Hart entwickelt. Professionell gebaut.

HookLoada HL014 ist robust genug für den kontinuierlichen Einsatz durch Auftragnehmer, kompakt genug für kleine Höfe und flink genug für enge Ecken. Das Modell HL014 bietet die Vielseitigkeit und Zuverlässigkeit, die Sie für kleinere Aufträge benötigen, und bietet ein fantastisches Preis-Leistungs-Verhältnis. Der 14 Tonnen schwerer Knickarm-Hakenturm HookLoada eignet sich gut für Traktoren mit 80-140 PS. Container mit einer Länge von bis zu 5340 mm (optimal - 4950 mm) können für eine hervorragende Anhäufung in einen Winkel von 56° nach vorne gekippt werden.

Neben einer Reihe erstklassiger Komponenten ist der HL014 serienmäßig mit einem vollautomatischen Rahmenverriegelungssystem ausgestattet, das die Sicherheit beim Kippen und Entladen von Containern optimiert. Diese Funktion ist besonders wichtig beim Umgang mit kurzen Containern. Insgesamt erweist sich der 14t schwerer HookLoada als äußerst nützliche Transportlösung im kleineren Maßstab für den Einsatz in einer Vielzahl von Materialien und Sektoren.

### Hauptmerkmale...

**990mm**

Sehr geringe Rollenhöhe von nur **990mm**.

- Geringe Containerhöhe
- Hervorragende Stabilität

**56°**

Hervorragender hoher Kippwinkel - **56°**.

- Sauberer Materialauswurf

**4950mm**

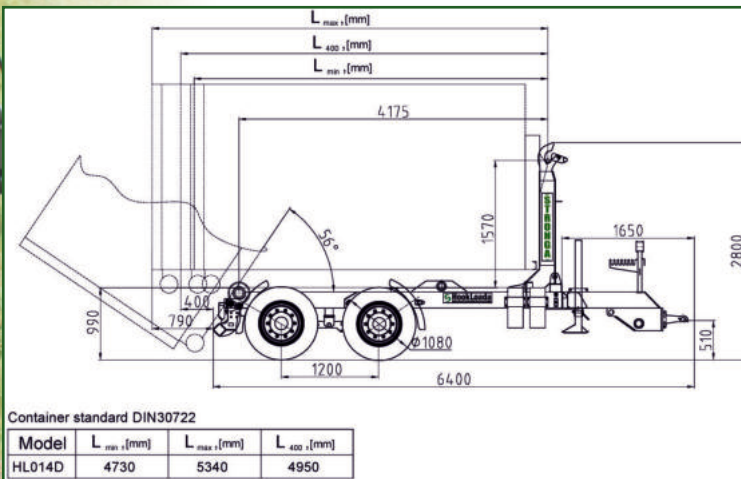
Containerlänge - 4730 - 5340 mm; Optimale Länge - **4950 mm**.

- Nützliche Containerlänge

**4175mm**

Länge vom Turm bis zur hinteren Rolle - **4175 mm**.

- Sehr wendig auf engstem Raum



Dieses Datenblatt ist repräsentativ für einen HookLoada Anhänger nach DIN-Standard. Spezifikationen und Abmessungen können je nach den lokalen Marktpräferenzen des Kunden und den regionalen Gesetzen variieren. Spezifikation, Gewicht und Nutzlast können variieren. Bitte besuchen Sie [stronga.com](http://stronga.com) für vollständige technische Spezifikationen und Videos des HL014-Modells.

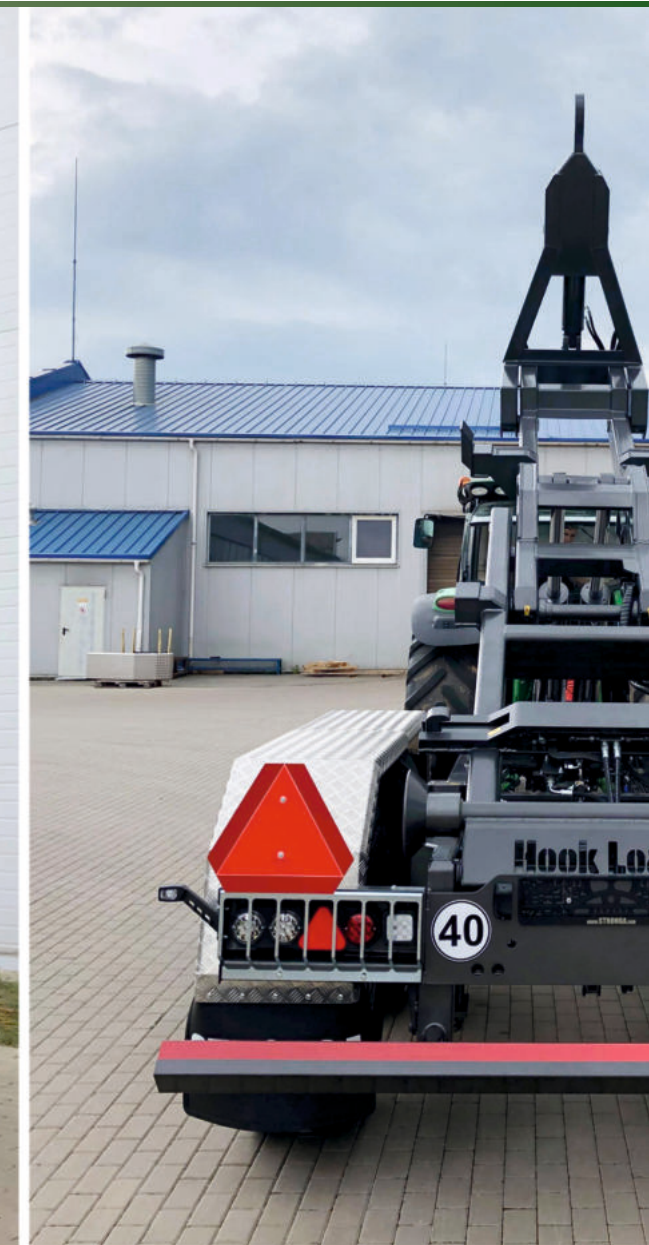
### HookLoada HL014 - Beliebte Optionen im Fokus

Kunden, die sich für HL014 entscheiden, wählen häufig diese beliebten Optionen:  
 STR-703 - Hydraulische Hinterachsstabilisatoren.  
 STR-710 - Hydraulische Anschlüsse mit Umschaltventil am Hakenturm.  
 STR-900 - Ultraleichte Aluminium-Kotflügel in voller Länge.



Auf den Seiten 38-41 finden Sie eine vollständige Liste der HookLoada Optionen.

# HookLoada HL140



Knickarm-Hakenturm Reihe



## Bewährte Zuverlässigkeit - Das Modell HL140

HookLoada HL140 ist stark, robust und in einer Vielzahl von Transport- und Handhabungsanwendungen kleiner bis mittlerer Größe äußerst bewährt. Das beliebte Modell HL140 ist für Traktoren mit 80 bis 140 PS geeignet und transportiert 5070 mm lange Container (optimale) mit hoher Geschwindigkeit, wodurch die Effizienz und Produktivität täglich gesteigert werden.

Für Kunden, die einen Anhänger suchen, der eine Kombination aus hervorragender Manövrierfähigkeit, beeindruckender Zuverlässigkeit und mittlerer Tragfähigkeit bietet, ist das Modell HL140 die perfekte Lösung. Mit einem bewährten HookLoada Anhänger mit Knickarm-Hakenturm können die Betriebskosten besser verwaltet werden, indem die Kraftstoffkosten, die Wartungskosten und der Arbeitsaufwand pro Tonne umgeschlagenem Material gesenkt werden. Werden Sie noch heute ein Innovator. Übernehmen Sie die Führung unter Ihren Kollegen und investieren Sie in den HL140 HookLoada Hakenliftanhänger.

### Hauptmerkmale...



Niedrige Rollenhöhe - **1000mm.**

- Gute stabile Plattform
- Geringe Ladehöhe



Guter Kippwinkel - **48°.**

- Leistungsstarker Doppelzylinder
- Geringer Ölbedarf



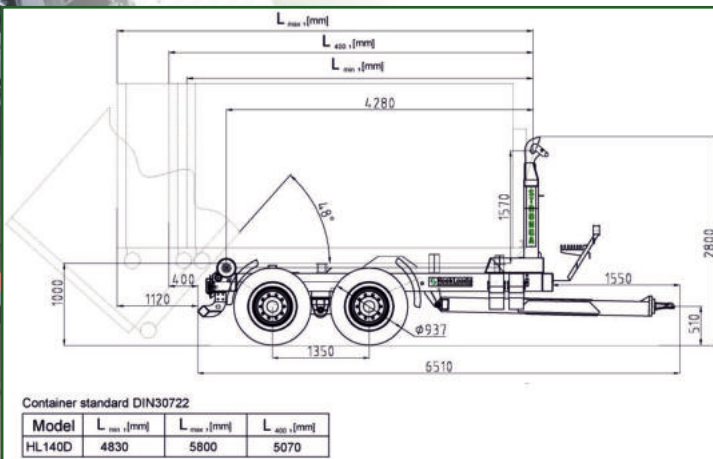
Containerlänge - 4830 - 5800 mm; Optimale Länge - **5070mm.**

- Kompakt



Länge vom Turm bis zur hinteren Rolle - **4280 mm.**

- Manövrierfähige Länge
- Kleiner Wendekreis



Dieses Datenblatt ist repräsentativ für einen HookLoada Anhänger nach DIN-Standard. Spezifikationen und Abmessungen können je nach den lokalen Marktpräferenzen des Kunden und den regionalen Gesetzen variieren. Spezifikation, Gewicht und Nutzlast können variieren. Bitte besuchen Sie stronga.com für vollständige technische Spezifikationen und Videos des HL140-Modells.

### HookLoada HL140 - Beliebte Optionen im Fokus

Kunden, die sich für HL140 entscheiden, wählen häufig diese beliebten Optionen:

- STR-215 - BPW Achse, 410x120 Bremsachsen, 120x120 mm Vierkantbalken.
- STR-304 - Load Sensing Valve (ALB) für Druckluftbremsen.
- STR-1001 - Superstarke, ultraleichte Seitenschutzschienen aus Aluminium.



Auf den Seiten 38-41 finden Sie eine vollständige Liste der HookLoada Optionen.

# HookLoada HL160



Teleskop Hakenturm Reihe (Tandem Achse)





## Robustes & erschwingliches Teleskop Hookloada

Stronga hat sich den Ruf erarbeitet, die hochwertigsten Hakenliftanhänger herzustellen, die auf dem Markt erhältlich sind. Das Modell HL160 bietet ein bewährtes, äußerst robustes Design, das voller Zuverlässigkeit, Innovation, Kreativität und Stronga-Know-how steckt. Wir bauen seit Jahrzehnten HookLoada Anhänger und bieten eine breite Palette bewährter Optionen, die Ihnen eine maßgeschneiderte Lösung ermöglichen.

Der bewährte HL160 HookLoada bietet eine fantastische Standardspezifikation für Container mit einer Länge von bis zu 6260 mm. Das ist die große Leistung und das außergewöhnliche Potenzial unseres kompaktesten HookLoada Anhängers mit Teleskop-Hakenturm. Die Standardspezifikation für lange Lebensdauer umfasst handelsübliche BPW-Achsen, 560/45 R22.5 Nokian Country King-Reifen, Luft- oder Hydraulikbremsen, LED-Leuchten und vieles mehr...

### Hauptmerkmale...



Niedrige Rollenhöhe von nur **1100 mm**.

- Stabiles Kurvenprofil
- Geringer Ladewinkel



Großer Kippwinkel – **52°**.

- Große Haufenfähigkeit
- Saubere Entleerung aller Materialien



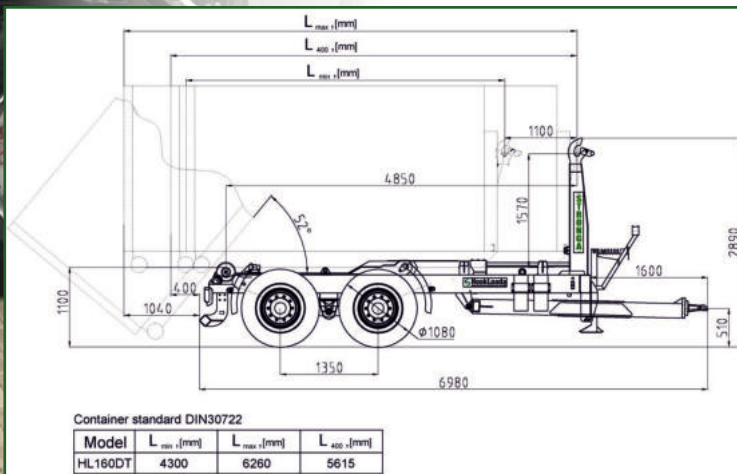
Containerlänge - 4300 - 6260 mm; Optimale Länge - **5615 mm**.

- Hauptcontainermarkt



Länge vom Teleskopturm bis zur Rolle - **4850 mm**.

- Ausgezeichneter Transportkapazität



Dieses Datenblatt ist repräsentativ für einen HookLoada Anhänger nach DIN-Standard. Spezifikationen und Abmessungen können je nach den lokalen Marktpräferenzen des Kunden und den regionalen Gesetzen variieren. Spezifikation, Gewicht und Nutzlast können variieren. Bitte besuchen Sie [stronga.com](http://stronga.com) für vollständige technische Spezifikationen und Videos des HL160-Modells.

### HookLoada HL160 - Beliebte Optionen im Fokus

Kunden, die sich für HL160 entscheiden, wählen häufig diese beliebten Optionen:  
 STR-307 - Automatische Gestängesteller.  
 STR-601 - Hydraulischer Stützfuß.  
 STR-710 - Hydraulische Anschlüsse mit Umschaltventil am Hakenturm.



Auf den Seiten 38-41 finden Sie eine vollständige Liste der HookLoada Optionen.

# HookLoada HL180



Teleskop Hakenturm Reihe (Tandem Achse)

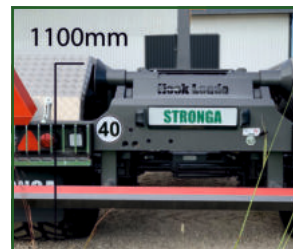
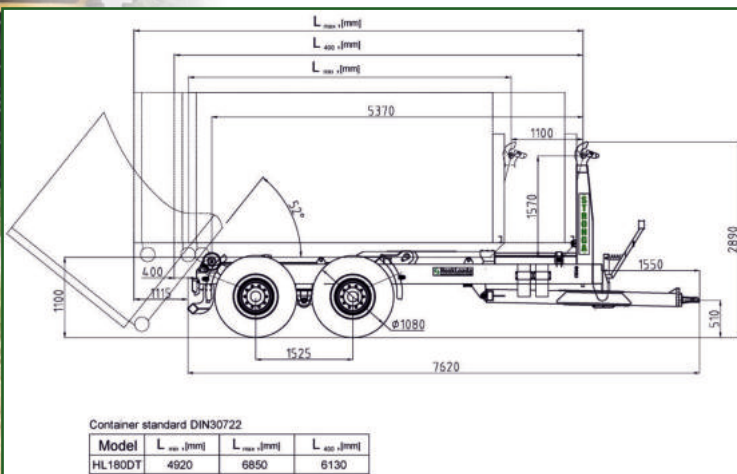


## Immer beliebter 18-Tonnen-Hookloada

Das Modell HL180 ist unser beliebtester Einstieg in die intermodale Welt von HookLoada und bietet Zuverlässigkeit, Langlebigkeit und Leistung wie kein anderer 18-Tonnen-Anhänger auf dem Markt. Der schlanke und überlegene HL180 HookLoada ist führend auf dem Markt für Tandemachs-Teleskopanhänger mit einem Design, das stärker, leichter und niedriger als die Konkurrenz ist. Ermöglichen einer höheren Nutzlast bei höheren Geschwindigkeiten.

Kunden nutzen dieses vielseitige HookLoada System in der Regel für eine Vielzahl von Anwendungen, Jahreszeiten und Sektoren, darunter: Landwirtschaft und Viehzucht ✓; Forstwirtschaft und Holzhandhabung ✓; Abfallwirtschaft, Transport und Verarbeitung ✓; Tiefbauprojekte ✓; Bauarbeiten ✓; Schwerguttransport ✓; Dienstprogramme ✓; Transport und Handhabung von Flüssigkeiten ✓; und vieles mehr...

### Hauptmerkmale...



Rollenhöhe - **1100 mm.**

- Niedriges stabiles Kurvenprofil
- Geringer Ladewinkel



Hervorragender Kippwinkel – **52°.**

- Große Haufenfähigkeit
- Sauberes Entleeren



6130mm

Containerlänge - 4920 - 6850 mm; Optimale Länge - **6130 mm.**

- Massenkapazitätspotential



5370mm

Länge vom Turm bis zur hinteren Rolle - **5370 mm.**

- Kompakt mit sehr guter Kapazität

Dieses Datenblatt ist repräsentativ für einen HookLoada Anhänger nach DIN-Standard. Spezifikationen und Abmessungen können je nach den lokalen Marktpräferenzen des Kunden und den regionalen Gesetzen variieren. Spezifikation, Gewicht und Nutzlast können variieren. Bitte besuchen Sie [stronga.com](http://stronga.com) für vollständige technische Spezifikationen und Videos des HL180-Modells.

### HookLoada HL180 - Beliebte Optionen im Fokus

Kunden, die sich für HL180 entscheiden, wählen häufig diese beliebten Optionen:

- STR-406 - 24t Parabelfederung.
- STR-501 - Gefederte Deichsel.
- STR-712 - Längerer Hakenhub.



Auf den Seiten 38-41 finden Sie eine vollständige Liste der HookLoada Optionen.

# HookLoada HL210



Teleskop Haketurm Reihe (Tandem Achse)



## Ultra-kraftvoll; Sehr zuverlässig.

HL210 ist ein Arbeitstier mit hoher Kapazität, das eine um 17% bessere Verfügbarkeit der Nutzlast bietet als der HL180-Anhänger. Der Vielseitige-HL210 HookLoada auf Premium-Niveau bietet 21 Tonnen Hub- und Kippfähigkeit - 3 Tonnen mehr Nutzlast als HL180 für eine kleine zusätzliche Investition, die höhere Produktivität bei Arbeits- und Kosteneinsparungen bringt.

HL210 bietet einen hohen Arbeitszyklus, eine hohe Geschwindigkeitspezifikation und eine hochwertige Konstruktion. Der weltweit führende Tandemachs-Hakenlift erlangte durch seine nachgewiesene Leistung, hervorragende Zuverlässigkeit und immense Leistung einen guten Ruf. Die Betreiber profitieren von einer langen Lebensdauer, die zu niedrigen Betriebskosten und einem hohen Wiederverkaufswert führt. Der modernste Tandemachs-Hakenlift auf dem Markt hat ein stärkeres, leichteres Design und die Fähigkeit, längere und größere Container mit großem Fassungsvermögen aufzunehmen. Machen Sie noch heute eine solide Investition in den HookLoada HL210-Anhänger.

### Hauptmerkmale...



Niedrige Rollenhöhe von nur **1200 mm**.

- Niedrigste Ladehöhe für einen 21 t-Hakenlift



Hervorragender Kippwinkel - **52°**.

- Glatte Entleerung auch klebriger Materialien



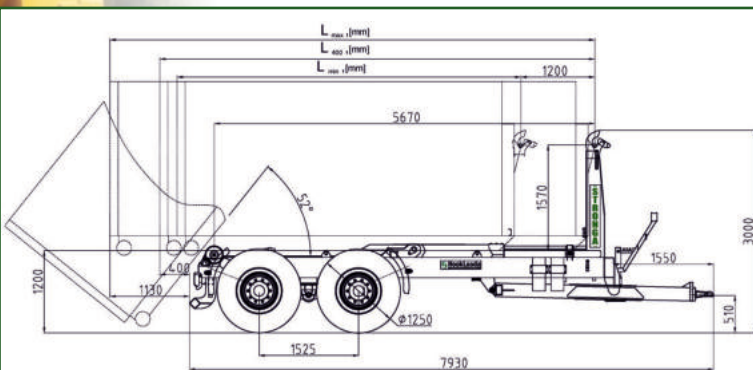
Containerlänge - 5120 - 7220 mm; Optimale Länge - **6480 mm**.

- Zusätzliche Kapazität



Länge vom Teleskopturm bis zur Rolle - **5670 mm**.

- Für längere Container als HL180



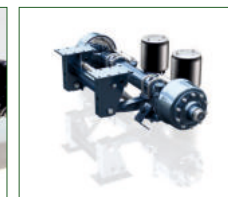
Container standard DIN30722

Model	L <sub>tot</sub> (mm)	L <sub>max</sub> (mm)	L <sub>min</sub> (mm)
HL210DT	5120	7220	6480

Dieses Datenblatt ist repräsentativ für einen HookLoada Anhänger nach DIN-Standard. Spezifikationen und Abmessungen können je nach den lokalen Marktpräferenzen des Kunden und den regionalen Gesetzen variieren. Spezifikation, Gewicht und Nutzlast können variieren. Bitte besuchen Sie [stronga.com](http://stronga.com) für vollständige technische Spezifikationen und Videos des HL210-Modells.

### HookLoada HL210 - Beliebte Optionen im Fokus

Kunden, die sich für HL210 entscheiden, wählen häufig diese beliebten Optionen:  
 STR-211 - BPW automatisch zentrierende freie Lenkhinterachse, 420x180 Bremsachse.  
 STR-409 - Luftfederung mit Höhenregelventil.  
 STR-508 - Hydraulische Deichsel für einfaches Nivellieren und hohen Komfort.



Auf den Seiten 38-41 finden Sie eine vollständige Liste der HookLoada Optionen.

# HookLoada HL211



Teleskop Haketurm Reihe (Tandem Achse)



## Kompakte Leistung - Das HL211-Modell

Mit HL211 haben wir unseren kompaktesten Tandemachs-Teleskop-Turm HookLoada mit hoher Nutzlast geliefert. Das robuste und zuverlässige HL211-Modell ist das Premium-Arbeitstier für professionelle Auftragnehmer, die in intensiven Anwendungen mit hoher Leistung arbeiten.

Das Modell HL211 bietet das höchste Gewichtsverhältnis für einen Tandemachs-Hakenliftanhänger. Die weitgehende Verwendung von hochfesten Stählen im Fahrgestell reduziert das Gewicht. Insgesamt bedeutet dies mehr Nutzlast, mehr Festigkeit, mehr Langlebigkeit und geringere Kraftstoffkosten. Im Laufe der Jahre konnte unser talentiertes HookLoada Designteam das Design des HL211 perfekt ausbalancieren und die Belastung wichtiger Teile des Designs reduzieren, um die Lebensdauer noch weiter zu verlängern. Dies ist wirklich der Höhepunkt des Hakenlift-Designs.

### Hauptmerkmale...



**1200mm**  
Rollenhöhe - **1200 mm.**  
• Luft- und Hydraulikfahrwerke mit variabler Höhe erhältlich



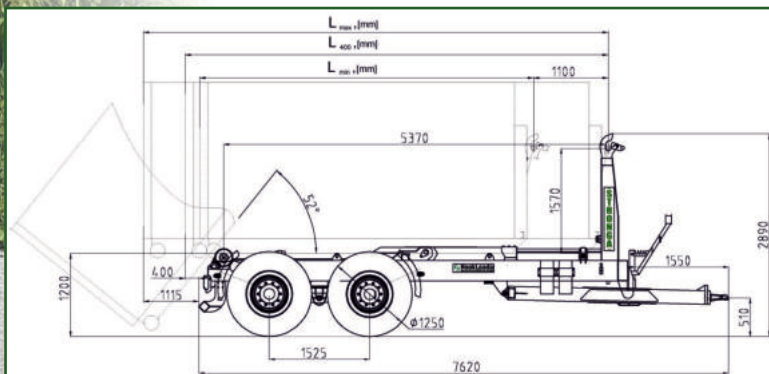
**52°**  
Hervorragender Kippwinkel von bis zu **52°.**  
• Glatte Entleerung der Ladung



**6130mm**  
Containerlänge - 4920 - 6900 mm. Optimale Länge - **6130 mm.**  
• Schüttgutkapazität



**5370mm**  
Länge vom Teleskopturm bis zur Rolle - **5370 mm.**  
• Optimieren Sie die Nutzlast



Container standard DIN30722

Model	L <sub>min</sub> (mm)	L <sub>max</sub> (mm)	L <sub>400</sub> (mm)
HL211DT	4920	6900	6130

Dieses Datenblatt ist repräsentativ für einen HookLoada Anhänger nach DIN-Standard. Spezifikationen und Abmessungen können je nach den lokalen Marktpräferenzen des Kunden und den regionalen Gesetzen variieren. Spezifikation, Gewicht und Nutzlast können variieren. Bitte besuchen Sie [stronga.com](http://stronga.com) für vollständige technische Spezifikationen und Videos des HL211-Modells.

### HookLoada HL211 - Beliebte Optionen im Fokus

Kunden, die sich für HL211 entscheiden, wählen häufig diese beliebten Optionen:  
 STR-214 - CommandSteer™ - hervorragende Manövrierfähigkeit Rückwärts; freie Vorwärtslenkung.  
 STR-407 - 32t Parabelfederung, 1810 mm Abstand zwischen den Achsen.  
 STR-705 - 2 Hydraulikschläuche zum Traktorhydrauliksystem; Verteiler per Fernbedienung bedient.



Auf den Seiten 38-41 finden Sie eine vollständige Liste der HookLoada Optionen.

# HookLoada HL250



Teleskop Hakenturm Reihe (Tridem)





## Viele Aufgaben. Ein Held.

Der HookLoada HL250 ist ein Schwerlastanhänger, der erstaunliche Flexibilität und bahnbrechende Effizienz bei Transport- und Handhabungsanwendungen mit hoher Kapazität bietet. Das Modell HL250 bietet fast 20% mehr Nutzlastverfügbarkeit als das Modell der Tandemachse HL210. Darüber hinaus bietet dieser kompakte dreiachsige Hakenlift niedrige Betriebskosten, maximale Betriebszeit und einen super hohen Wiederverkaufswert. Dies sind die Dinge, von denen Kunden sagen, dass sie am wichtigsten sind, und sie sind alle im HL250 HookLoada Anhänger enthalten. Entdecken Sie die Vorteile:

- 20% höhere Nutzlastverfügbarkeit als HL210 mit hochfesten Stählen, die das Taragewicht niedrig halten.
- Reduzierte Arbeit pro m<sup>3</sup> transportierten Materials mit der Fähigkeit, mit jeder einzelnen Ladung mehr zu transportieren.
- Reduzierter Kraftstoffverbrauch und Kosten pro jeden transportierten m<sup>3</sup>, der einen einzelnen Teleskop-Tower HookLoada mit hoher Kapazität betreibt.

### Hauptmerkmale...



**1200mm**  
 Rollenhöhe - **1200 mm.**  
 • Niedrigste Rollenhöhe für einen großen 25-Tonnen-Hakenliftanhänger



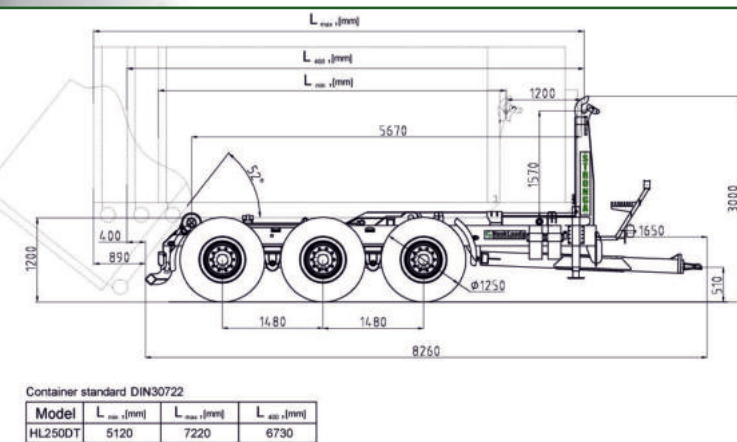
**52°**  
 Hervorragender Kippwinkel - **52°.**  
 • Große Haufenfähigkeit auf kleineren Standorten



**6730mm**  
 Containerlänge - 5120 - 7220 mm; optimale Länge - **6730 mm.**  
 • Massenkapazitätstransport



**5670mm**  
 Länge vom Teleskopturm bis zur Rolle - **5670 mm.**  
 • Sehr bewährte Hakenliftausrüstung



Dieses Datenblatt ist repräsentativ für einen HookLoada Anhänger nach DIN-Standard. Spezifikationen und Abmessungen können je nach den lokalen Marktpräferenzen des Kunden und den regionalen Gesetzen variieren. Spezifikation, Gewicht und Nutzlast können variieren. Bitte besuchen Sie [stronga.com](http://stronga.com) für vollständige technische Spezifikationen und Videos des HL250-Modells.

### HookLoada HL250 - Beliebte Optionen im Fokus

- Kunden, die sich für HL250 entscheiden, wählen häufig diese beliebten Optionen:
- STR-713 - QuickLoada™ Schnellkip- und Entladesystem.
  - STR-727 - Danfoss PVG-Ventil.
  - STR-1005 - PowerBoosta™ Zylinder, die das Kippen und Hochladen der Zyklusleistung erhöhen.



Auf den Seiten 38-41 finden Sie eine vollständige Liste der HookLoada Optionen.

# HookLoada HL260



Teleskop Hakenturm Reihe (Tridem)



## Mission; Maßstab & Effizienz

Der extra lange dreiachsige HookLoada HL260 ist auf reine Leistung mit 26 Tonnen Hakenpotential ausgelegt - fast 25% mehr Nutzlast als das größte Tandemachsmmodell. Mit einer enormen Verfügbarkeit der Hakenlast setzt der HL260 HookLoada neue Maßstäbe in Bezug auf Produktivität und Kapazität, sodass Kunden erhebliche Einsparungen erzielen können:

- Große Tragfähigkeit für Container mit einer Länge von bis zu 7760 mm. Für ein bestimmtes Materialvolumen sind weniger Transportzyklen erforderlich, während moderne Aufhängungen und Reifen den Rollwiderstand verringern, sodass weniger Kraftstoff verbraucht wird.
- Reduzierte Arbeitskräfte pro transportierter Tonne; Sie werden mit Ihren vorhandenen Ressourcen produktiver.
- Der Betrieb eines HookLoada mit großer Kapazität ist kostengünstiger als der Betrieb mehrerer Anhänger mit Reifen, Aufhängungen, Bremsen und mehr.

### Hauptmerkmale...



Niedrige Rollenhöhe von **1250 mm.**

- Niedrigerer Aufziehwinkel bei längeren Containern



Guter Kippwinkel - **50°.**

- Große Container kippen
- Materialien sicher und schnell abladen



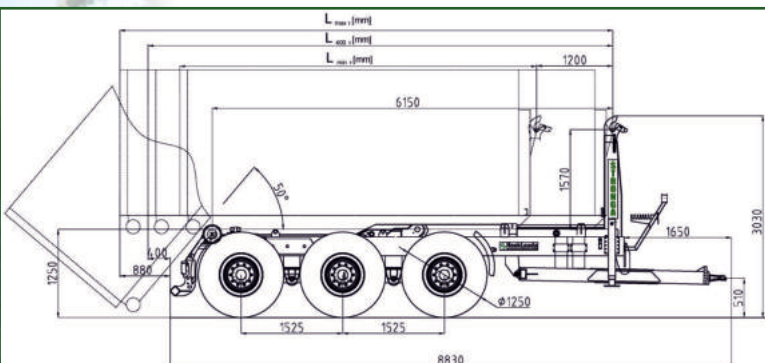
Containerlänge - 5615 - 7760 mm. Optimale Länge - **7270 mm.**

- Massenkapazitätspotential



Länge vom Teleskopturm bis zur Rolle - **6150 mm.**

- Gebaut für ernsthafte Transportvorgänge



Container standard DIN30722

Model	L <sub>max</sub> (mm)	L <sub>opt</sub> (mm)	L <sub>min</sub> (mm)
HL260DT	5615	7760	7270

Dieses Datenblatt ist repräsentativ für einen HookLoada Anhänger nach DIN-Standard. Spezifikationen und Abmessungen können je nach den lokalen Marktpräferenzen des Kunden und den regionalen Gesetzen variieren. Spezifikation, Gewicht und Nutzlast können variieren. Bitte besuchen Sie [stronga.com](http://stronga.com) für vollständige technische Spezifikationen und Videos des HL260-Modells.

### HookLoada HL260 - Beliebte Optionen im Fokus

Kunden, die sich für HL260 entscheiden, entscheiden sich häufig für diese beliebten Optionen:

- STR-213 - Zwangslenkung.
- STR-410 - Hydraulisches Fahrwerk.
- STR-411 - Liftachse vorne - nur mit Luft- oder Hydraulikfahrwerk.



Auf den Seiten 38-41 finden Sie eine vollständige Liste der HookLoada Optionen.

# HookLoada HL300



Teleskop Hakenturm Reihe (Tridem)



## Das Biest; 30 Tonnen Hookloada

HL300 bietet eine unschlagbare Kapazität von 30 Tonnen - 20% größer als HL250. Mega-Transportkapazität auf und abseits der Straße, Reduzierung der Kraftstoffkosten, Einsparung von Geld bei gleichzeitiger Verbesserung Ihrer Effizienz. Moderne Großunternehmen genießen weiterhin die 30-Tonnen-Hebefähigkeit dieser legendären HookLoada. Die Anforderungen wachsen, deshalb ist es wichtiger denn je, Ihre Leistung weiter zu steigern. HL300 wurde entwickelt, um den Kundenanforderungen nach neuen Kapazitätsniveaus gerecht zu werden. Entdecken Sie die wichtigsten Vorteile:

- Der effizienteste auf dem Markt erhältliche großflächige Hakenlift - 20% mehr Nutzlast als HL250.
- Containerflotten können aufgebaut und auf bestimmte Geschäftsanwendungen zugeschnitten werden.
- Container mit hoher Kapazität können für mehrere flexible Anwendungen verwendet werden.

### Hauptmerkmale...



1250mm

**Rollenhöhe – 1250 mm.**  
• Geringer Kraftverbrauch zum Aufnehmen schwerer Lasten



50°

Hervorragender Kippwinkel von bis zu **50°**.  
• Materialablagerungskapazität mit hoher Kapazität



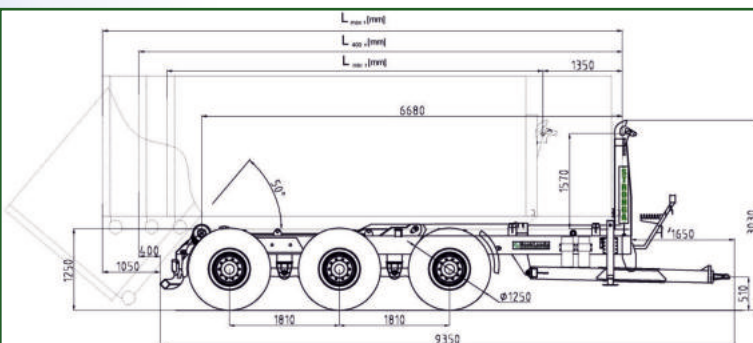
7640mm

Containerlänge - 6000 - 8300 mm. Optimale Länge - **7640 mm.**  
• Zusätzliche Ladekapazität



6680mm

Länge vom Teleskopturm bis zur Rolle - **6680 mm.**  
• Ideal für Hochgeschwindigkeitstraktoren



Container standard DIN30722

Model	L <sub>ext.</sub> (mm)	L <sub>int.</sub> (mm)	L <sub>ext.</sub> (mm)
HL300DT	6000	8300	7640

Dieses Datenblatt ist repräsentativ für einen HookLoada Anhänger nach DIN-Standard. Spezifikationen und Abmessungen können je nach den lokalen Marktpräferenzen des Kunden und den regionalen Gesetzen variieren. Spezifikation, Gewicht und Nutzlast können variieren. Bitte besuchen Sie [stronga.com](http://stronga.com) für vollständige technische Spezifikationen und Videos des HL300-Modells.

### HookLoada HL300 - Beliebte Optionen im Fokus

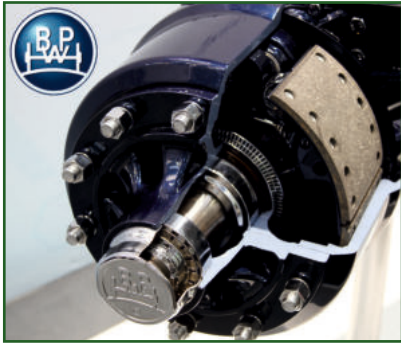
Kunden, die sich für HL300 entscheiden, wählen häufig diese beliebten Optionen:  
STR-306 - EBS- und ABS-Bremssysteme; Unterstützung der RSS-Rollstabilität.  
STR-707 - Elektronische Lenkung (EPS).  
STR-718 - Weitwinkel-Zapfwellen-Kardanwelle.



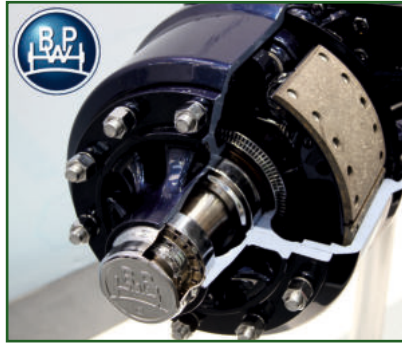
Auf den Seiten 38-41 finden Sie eine vollständige Liste der HookLoada Optionen.

# HookLoada **zusätzliche Optionen**

Die HookLoada Spezifikationen variieren je nach Region. Dieser Abschnitt der Broschüre soll Ihnen einen Überblick über alle optionalen Funktionen geben, die in Ihrem Anhänger enthalten sein können.



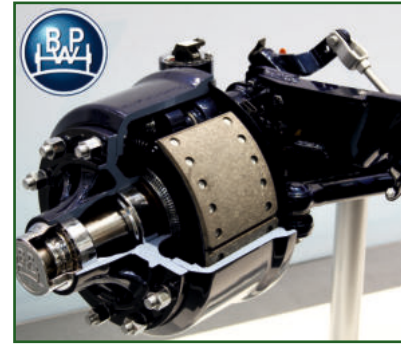
**STR-210**  
BPW kommerzielle Hochgeschwindigkeitsachse, 410x180 Bremse, 120x120mm quadratischer Balken, 10 Bolzen.



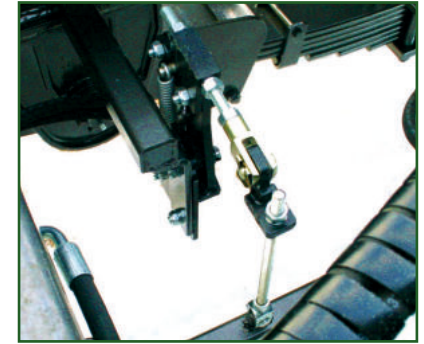
**STR-211**  
BPW Freigelenkte Hinterachse mit automatischer Zentrierung, 420x180 Bremse, 120x120mm quadratischer Balken.



**STR-214**  
CommandSteer™ – Hervorragende Manövrierfähigkeit bei rückwärtsfahren und freie Lenkung vorwärts.



**STR-215**  
BPW kommerzielle Achse 410x120mm Bremse, 120x120mm quadratischer Balken.



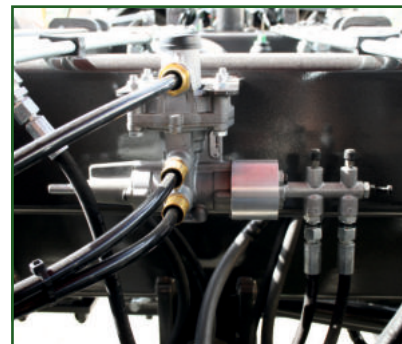
**STR-302**  
Load Sensing für hydraulische Bremse.



**STR-304**  
Load Sensing Valve (ALB) für Luftbremse.



**STR-305**  
Doppeltes Bremssystem (Luftbremse und hydraulische Bremse).



**STR-308**  
Load Sensing Valve (ALB) für hydraulisches Fahrwerk.



**STR-406**  
24t Parabelfederung, 1810mm Abstand zwischen Achsen.



**STR-407**  
32t Parabelfederung, 1810mm Abstand zwischen Achsen.

## Optionale Ausstattung auch erhältlich...

- STR-213 - Zwangslenkung.
- STR-303 - WABCO Luftbremse auf alle Räder des HookLoada.
- STR-306 - EBS und ABS Bremssystem; Unterstützung der RSS-Rollstabilität.
- STR-307 – Automatische Gestängesteller.



Einige Optionen sind nur für bestimmte Modelle verfügbar, während andere für die gesamte HookLoada Reihe verfügbar sind. Bitte wenden Sie sich an Ihre lokale Verkaufsabteilung, um weitere Informationen zu erhalten, oder besuchen Sie [www.stronga.com](http://www.stronga.com).



**STR-409**  
Luftfederung mit Höhenregelventil. *AirLoada™ ist beim Kauf von STR-409 Standard.*



**STR-410**  
Hydraulische Federung. Entwickelt für schwerere Anwendungen, sowohl auf der Straße als auch im Gelände.



**STR-411**  
Vorderachse - Nur mit Luft- oder Hydraulikfederung.



**STR-501**  
Gefederte Deichsel für hohen Komfort bei Geschwindigkeit.



**STR-505**  
Anschraubbare Kugelzugkupplung vom Typ Scharmüller, 80 mm Durchmesser.



**STR-506**  
Anschraubbare schwenkbare Anhängerkupplung, Scharmüller-Typ. Öse mit 50 mm Durchmesser.



**STR-508**  
Hydraulische Deichsel für einfaches Nivellieren und hohen Komfort.



**STR-601**  
Hydraulischer Stützfuß. *Andere Stützfüße erhältlich - manueller Teleskop-, manuell getriebener oder aufgehängter Schuh.*



**STR-700**  
Zusätzliche Hydraulikanschlüsse mit Umschaltventil an der Rückseite des Anhängers.



**STR-701**  
Hydraulische Containerverriegelung.

### Optionale Ausstattung auch erhältlich...

- STR-309 - Smartboard von WABCO. Nur mit STR-306 erhältlich.
- STR-310 - Tristop-Zylinder für eine Achse; federbelastete Bremse.
- STR-509 - Hydraulische Deichsel seitlich lenkbar.
- STR-715 - Top Zylinder.



# HookLoada zusätzliche Optionen

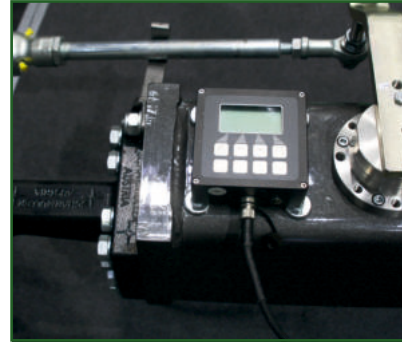
Die HookLoada Spezifikationen variieren je nach Region. Dieser Abschnitt der Broschüre soll Ihnen einen Überblick über alle optionalen Funktionen geben, die in Ihrem Anhänger enthalten sein können.



**STR-704**  
Unabhängiges Hydrauliksystem mit Zapfwelle, 130 l / min Pumpe. Steuerung über Fernbedienung.



**STR-705**  
Zwei Hydraulikschläuche zum Traktorhydrauliksystem mit ferngesteuertem Verteiler.



**STR-707**  
Elektronisches Lenksystem (EPS).



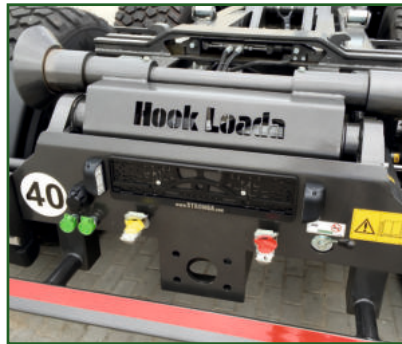
**STR-710**  
Hydraulikanschlüsse am Hakenturm mit Umschaltventil.



**STR-712**  
Längerer Hakenhub.



**STR-713**  
QuickLoada™ - schnelles aber kontrolliertes Kipp- und Entladesystem.



**STR-723**  
Zusätzliche hydraulische Anschlüsse mit elektrischem Umschaltventil an der Rückseite des Anhängers.



**STR-724**  
Hydraulikanschlüsse mit elektrischem Umschaltventil am Hakenturm.



**STR-802**  
Andere Reifenmarken und Reifengrößen erhältlich. Kontaktieren Sie uns für weitere Informationen.



**STR-900**  
Ultraleichte Aluminium Kotflügel in voller Länge.

## Optionale Ausstattung auch erhältlich...

STR-718 - Weitwinkelzapfwelle Kardan.  
STR-727 - Danfoss PVG Ventil.  
STR-719 - Load Sensing am Anhänger; Steuerblock mit LS (nur mit STR-709 & STR-727).  
STR-810 - Felgen mit et +80mm Einpresstiefe. Die Breite beträgt 2550 mm mit Standardreifen.





Einige Optionen sind nur für bestimmte Modelle verfügbar, während andere für die gesamte HookLoada Reihe verfügbar sind. Bitte wenden Sie sich an Ihre lokale Verkaufsabteilung, um weitere Informationen zu erhalten, oder besuchen Sie [www.stronga.com](http://www.stronga.com).



**STR-903**  
Superharte Viertel Kunststoff-Kotflügel vorne und hinten.



**STR-1000**  
Hochwertiger abschließbarer Stahlwerkzeugkasten. Verschiedene Größen erhältlich.



**STR-1001**  
Seitenschutzschienen aus Aluminium - ultraleicht, aber extra stark.



**STR-1002**  
Montageplatte der hinteren Abschleppöse für die hintere Deichsel des VBG. \* Nur für ausgewählte Märkte verfügbar.



**STR-1005**  
PowerBoosta™ – Paar Druckerhöhungszyylinder, die das Kippen erhöhen und die Zyklusleistung hochladen.



**STR-1006**  
Hydraulisch ausziehbare, robuste und zuverlässige Heckstoßstange.



**STR-1008**  
Manuell ausziehbare, extra starke Heckstoßstange.



**STR-1037**  
Zwei LED hintere Arbeitsscheinwerfer. Superhelle Leuchten in Premiumqualität.



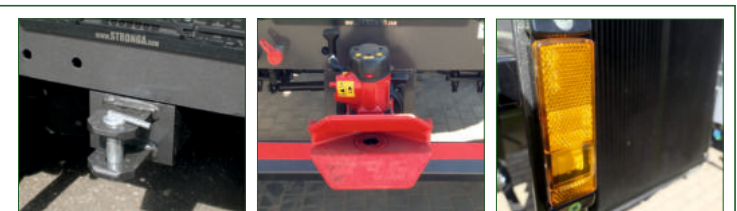
**STR-1040**  
Zwei LED-Blinklichter, die in einem sicheren Gehäuse hinten am Anhänger untergebracht sind.



**STR-1056**  
Hintere Echtzeit-Videokamera mit Bildschirmanzeige.

### Optionale Ausstattung auch erhältlich...

- STR-1003 - VBG-Kopplung; hergestellt von Stronga.
- STR-1004 - Automatische hintere Anhängerkupplung D40 (STR-1002 erforderlich).
- STR-1054 - Signallicht vorne am Rahmen positioniert; Dies zeigt, dass sich das Lenksystem in der Mitte befindet.



# Andere **Stronga** Produkte

STRONGA

## DumpLoada

### Entwickelt für robuste Leistung & Zuverlässigkeit

Die leistungsstarken, zuverlässigen und äußerst langlebigen DumpLoada Anhänger mit Vierkantaufbau können bis zu 27 Tonnen transportieren und sorgen so für eine hervorragende Effizienz bei schweren Materialien. Jeder DumpLoada Anhänger bietet maximale Festigkeit und Haltbarkeit in einer Monocoque-Konstruktion, um schwere Materialien in der Steinbruch-, Recycling- und Abbruchindustrie zuverlässig zu transportieren.



Videos und weitere Informationen finden Sie unter <https://stronga.com/de/products/dumploda/>

STRONGA

## DumpLoada HP

### Totale Zuverlässigkeit. Maximale Lebensdauer.

HP DumpLoada Anhänger wurden speziell für hohe Produktionsaktivitäten in strapazierfähigen Umgebungen entwickelt und sorgen dafür, dass schwere Materialien mit hohen Geschwindigkeiten und hohen Mengen in Bewegung bleiben, um die Transportkosten pro Tonne zu senken. DumpLoada HP ist jetzt robuster, langlebiger und noch beeindruckender und bietet ein Leistungsniveau, das auf dem Markt seinesgleichen sucht.



Videos und weitere Informationen finden Sie unter <https://stronga.com/de/products/dumploda-hp/>

Andere Produkte können auf [stronga.com](https://stronga.com) angesehen werden;

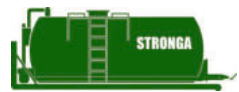
TruckLoada



RoadGrada



SuperTanka



## STRONGA FlowDrya

### Durchlauf-trocknungssysteme

Es gibt endlose Listen nasser Materialien, die getrocknet werden müssen, damit sie weiterverarbeitet, stabilisiert und verwendet werden können. Die Stronga FlowDrya Green-Serie ist eine der wenigen auf dem Markt erhältlichen kontinuierlichen Trocknungslösungen, die die Flexibilität bietet, mit den unterschiedlichen Eigenschaften verschiedener nasser Materialien und Nebenprodukte wie Holzhackschnitzel, SRF, Industriehanf & mehr umzugehen.



Videos und weitere Informationen finden Sie unter <https://stronga.com/de/products/flowdrya-green-series/>

## STRONGA FlowSteama

### Dampfsterilisationslösungen

Die Dampfsterilisation kann als hochwirksames Mittel zur Reinigung von Böden, Substraten, Komposten, Düngemitteln und Wachstumsmedien von Pilzen, Schadorganismen, Bakterien und Unkrautsamen eingesetzt werden. FlowSteama kann einen Mehrwert für eine Vielzahl von Materialien bieten, darunter: Dampfreinigung von Boden, Mutterboden, Kompost, Lebensmittelabfällen, landwirtschaftlichen Düngemitteln und vielem mehr.



Videos und weitere Informationen finden Sie unter <https://stronga.com/de/products/flowsteama/>

ISOLoada



FlowFeeda



Heatex



Trocknungsstationen



&amp; vieles mehr...



www.stronga.com

# STRONGA



## UK BÜRO

Stronga Ltd, Ashdene Farm, White Stubbs Lane,  
Bayford, Hertfordshire, SG13 8PZ, UK  
Tel: +44 (0)1992 519000  
Email: info@stronga.co.uk

# www.stronga.com

Stronga behält sich das Recht vor, die Spezifikation und das Design der in dieser Literatur beschriebenen Produkte ohne vorherige Ankündigung zu ändern.

## EUROPÄISCHES BÜRO

UAB Stronga, Šerkšnėnai km, Šerkšnėnai sen,  
Mažeikiai raj, LT-89366, Lithuania  
Tel: +370 443 42587  
Email: sales@stronga.lt