



# PICHON



P126 | 26 PS  
P260 | 26 PS  
P330 | 33 PS  
P510 | 51 PS

## HOFLADER – RADLADER

# PICHON

## 40 JAHRE ERFAHRUNG ZU IHREM NUTZEN



### DAS KNOW-HOW VON PICHON

Seit 40 Jahren sind wir der Partner für verschiedenste Anwenderbereiche: Landwirtschaft, Grünflächenpflege, Gartenbau, Pferdehaltung, Industrie und Gebäudeunterhalt.

Zuhause in Guipavas nahe Brest, als französischer Marktführer in der Herstellung von Güllefässern, haben wir schon vor Jahren unseres Produktprogramm mit einer Baureihe von knickgelenkten Hofladern erweitert.

Unsere Kenntnisse im Maschinenbau und unsere privilegierte Verbindung zu unseren Kunden haben uns ermöglicht, die Hoflader passend an Ihre Anforderungen zu konstruieren. Intensiver Gebrauch und hohe Leistungen zeichnen unsere Maschinen aus.

### QUALITÄT, MADE IN FRANKREICH

Unsere Hoflader werden komplett in unserer Fabrik hergestellt. Jedes Fahrzeug wird gemäss den persönlichen Anforderungen des Kunden zusammengestellt. Spezielle Wünsche setzen wir gerne zusammen mit unserer Konstruktionsabteilung um.

Die Herstellung nach strengen Qualitätsrichtlinien, die Verwendung erstklassiger Bauteile und unsere Erfahrung in der Herstellung garantieren Ihnen zuverlässige Produkte mit langer Lebensdauer und grossem Werterhalt.

Als einziger französischer Hersteller von Hofladern verkaufen wir unsere Produkte in über 45 Ländern weltweit. Die Wendigkeit, die gute Handhabung und die robuste Auslegung machen unsere Hoflader zum einzigartigen Werkzeug, um auch Ihre Bedürfnisse im Warenumschlag voll zu befriedigen.



PICHON verfügt über ein umfangreiches Ersatzteillager und bietet einen technischen Kundendienst weltweit.



Zögern Sie nicht und verlangen Sie eine unverbindliche Vorführung.

### PICHON IN ZAHLEN:

- Über 130 Mitarbeiter setzen sich für Ihre Bedürfnisse ein
- Ein Werk mit 2'000 m2 Hallen auf 50'000 m2 Gesamtfläche
- Ein Händlernetz in über 45 Ländern

# EIN EINZIGARTIGES FAHRZEUG FÜR IHRE UMSCHLAGARBEITEN

## EINE MASCHINE FÜR ALLES

Mit seiner Wendigkeit und der Vielzahl von Anbaugeräten findet der Hoflader vielseitige Anwendung in der Landwirtschaft, auf Reiferhöfen und im Garten- und Landschaftsbau.

## EIN ROBUSTER HOFLADER

Dank dem Know-How von PICHON sind die Hoflader für intensiven Gebrauch konstruiert.

## MOTORLEISTUNGEN VON 26 BIS 51 PS

Die aktuelle Baureihe umfasst vier Leistungsstufen mit 26, 33 und 51 PS. Egal bei welcher Anwendung, sie stellen auch Anwender mit hohen Bedürfnissen zufrieden.

## HERVORRAGENDE HUBLEISTUNGEN

Die grossdimensionierten Hub- und Gerätezyliner entwickeln hohe Hub- und Losreisskräfte auch für extreme Anwendungen.

## KOMPAKTE BAUART

Dank dem geringen Wendekreis und den kompakten Abmessungen arbeiten Sie auch in engen Räumen mit grosser Leistung.

## GUTE ERGONOMIE UND GROSSER ARBEITSKOMFORT

Die zentrale Sitzposition offeriert eine gute Sicht auf die Arbeitswerkzeuge und das Arbeitsumfeld. Unsere Hoflader sind einfach in der Bedienung und im Unterhalt. Sie sind die zuverlässigen Helfer für jede Art von Arbeit.

## FAHRERSCHUTZ

Jeder Lader ist serienmäßig mit ROPS Schutzrahmen ausgerüstet. FOPS-Rahmen, Halbkabine und Komfortkabine sind ebenfalls erhältlich.



P260



P330



P510



P126

## DIE HOFLADER VON PICHON:

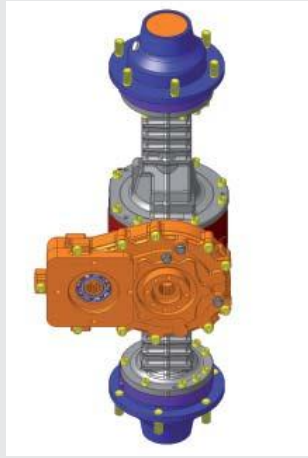
**P126 :**  
19,1 kw (26 PS)

**P260 :**  
19,1 kw (26 PS)

**P330 :**  
25,1 kw (33 PS)

**P510 :**  
38 kw (51 PS)

## DIE STARKEN PUNKTE DER PICHON LADER:



### MONOBLOC-ACHSEN

Die hydrostatisch angetriebenen Achsen sichern eine grosse Einsatzflexibilität bei intensiver Arbeit. Planeten-Endantriebe in den Radnaben sorgen für sicheren Vortrieb. Auf Wunsch kann eine im Ölbad laufende, hydraulische Mehrscheibenbremse eingebaut werden. Diese sorgt für grosse Sicherheit.



### WARTUNG LEICHT GEMACHT

Die zwei Haubenteile können leicht weggeklappt werden und geben den Motorraum frei für Wartungsarbeiten. Auf einen Blick können die wichtigsten Fahrzeugkomponenten kontrolliert werden (Kühler, Luftfilter, Ölniveau, Hydrauliktank...)



### MOTOR VON CAT

Die Wahl von Caterpillar®-Motoren mit besten Referenzen garantiert Ihnen Zuverlässigkeit, Leistung und guten Kundendienst. Die sparsamen Motoren erfüllen die Abgasnormen Tier 3. Unsere Höfflader sind serienmässig mit einem Zyklon-Luftfilter mit Vorabscheidung ausgerüstet. Der Auspuff verfügt über einen Funkenfänger.



### HYDROSTATISCHER FAHRANTRIEB

Eine automotiv geregelte Pumpe und Axialkolben-Verstellmotoren von Bosch Rexroth sorgen für anerkannt zuverlässigen Einsatz und lange Lebensdauer. Das Inch-Pedal erlaubt feinfühliges und präzises Manövrieren, auch bei hoher Motordrehzahl bei der Verwendung von angetriebenen Arbeitsgeräten. Je nach Modell sind 2 Fahrstufen lieferbar.





### **HUBKRAFT UND HUBHÖHE**

Unsere Hoflader erlauben Arbeiten mit grossen Lasten. Die leistungsfähige Hydraulikanlage bringt grosse Förderleistungen für schnelles Arbeiten. Die Hubgestänge ermöglichen grosse Ladehöhen und sind mit einer Parallelführung ausgerüstet.



### **KNICK-PENDELGELENK**

Das robust ausgelegte Knickgelenk mit gross dimensionierten Pendellagern bietet einen engen Wendekreis und gute Manövrierbarkeit. Die Pendelung zwischen Vorder- und Hinterteil sorgt für beste Boden Anpassung. Die ausgewogene Achslastverteilung und der tiefe Schwerpunkt geben dem Hoflader gute Stabilität, auch bei schwierigen Bodenverhältnissen.



### **ERGONOMIE UND KOMFORT**

Die Bedienung des Hofladers erfolgt bequem mittels Kreuzschalthebel. Er erlaubt einfache und schnelle Ladebewegungen. Der Fahrerstand ist grosszügig dimensioniert und ermöglicht ein bequemes Arbeiten. Für zusätzlichen Komfort sorgen die verstellbare Lenksäule und der einstellbare Fahrersitz. Die zentrale Sitzposition bietet beste Sicht auf Arbeitsgeräte und die Umgebung.

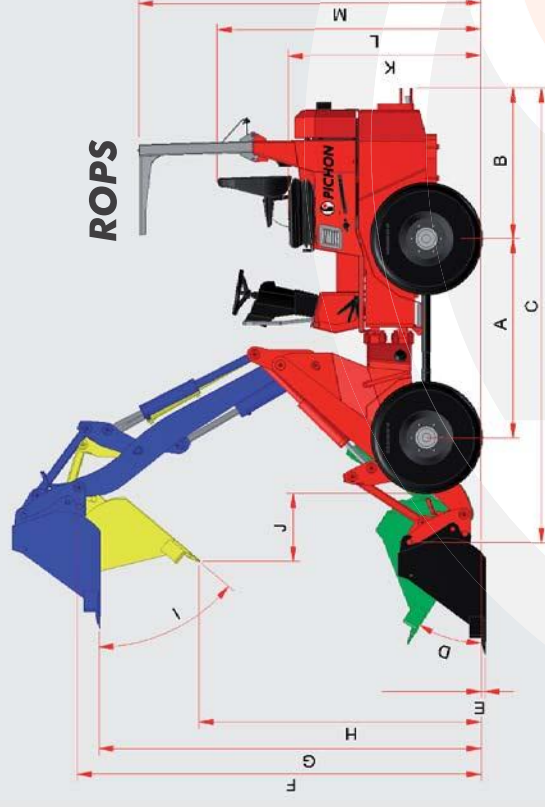


### **SCHNELLWECHSEL-SYSTEM**

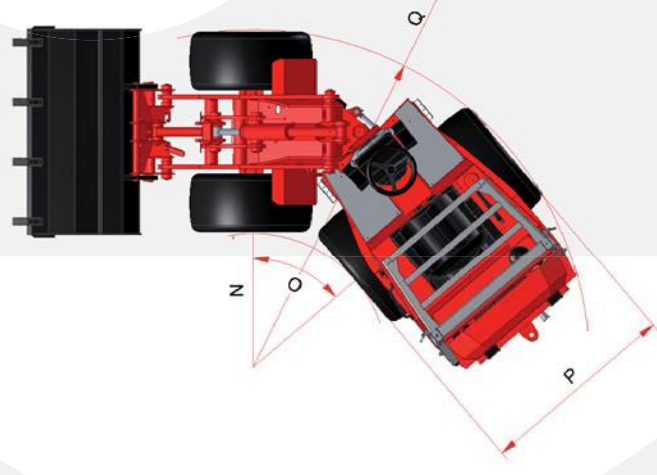
Der Hoflader kann mit einer grossen Auswahl an Anbaugeräten ausgerüstet werden. Der Gerätewechsel erfolgt einfach und schnell mit dem PICHON Geräte-Schnellwechselsystem mit manueller Verriegelung. Auf Wunsch ist eine hydraulische Verriegelung lieferbar, die den Gerätewechsel zusätzlich vereinfacht.

# ABMESSUNGEN

	P126	P260	P330	P510
<b>A</b> Achsabstand	1 420 mm	1 400 mm	1 400 mm	1 720 mm
<b>B</b> Hinterer Überhang	841 mm	1 058 mm	1 058 mm	1 123 mm
<b>C</b> Gesamtlänge ohne Werkzeug	2 898 mm	3 197 mm	3 197 mm	3 835 mm
<b>D</b> Einkippwinkel	40°	40°	40°	40°
<b>E</b> Schürftiefe	20 mm	28 mm	28 mm	100 mm
<b>F</b> Hubhöhe im Werkzeugdrehpunkt	2 607 mm	2 852 mm	2 852 mm	3 393 mm
<b>G</b> Überladehöhe	2 455 mm	2 701 mm	2 701 mm	3 243 mm
<b>H</b> Auskipphöhe	1 748 mm	1 995 mm	1 995 mm	2 553 mm
<b>I</b> Auskippwinkel	42°	42°	42°	42°
<b>J</b> Reichweite	448 mm	476 mm	476 mm	478 mm
<b>K</b> Sitzhöhe	1 236 mm	~ 1 300 mm	~ 1 300 mm	~ 1 350 mm
<b>L</b> Höhe, Schutzbügel abgeklappt	1 750 mm	1 900 mm	1 900 mm	1 950 mm
<b>M</b> Gesamthöhe mit Schutzbügel	2 081 mm	2 427 mm	2 427 mm	2 455 mm
<b>N</b> Wendekreis innen	893 mm	871 mm	871 mm	1 311 mm
<b>O</b> Lenkwinkel	55°	50°	50°	45°
<b>P</b> Gesamtbreite	880 mm	1 280 mm	1 280 mm	1 500 mm
<b>Q</b> Wenderadius aussen	1 863 mm	2 180 mm	2 180 mm	2 868 mm



## ROPS



## ROPS-FOPS



# TECHNISCHE DATEN

	P126	P260	P330	P510
<b>Typ / Motormarke :</b>	C1.1 CATERPILLAR®	C1.1 CATERPILLAR®	C1.5 CATERPILLAR®	C2.2 CATERPILLAR®
<b>Leistung bei 3000 U/min :</b>	19,1 kw (26 PS)	19,1 kw (26 PS)	25,1 kw (33 PS)	38 kw (51 PS)
<b>Hubraum :</b>	1130 cm <sup>3</sup>	1130 cm <sup>3</sup>	1496 cm <sup>3</sup>	2200 cm <sup>3</sup>
<b>Homologation :</b>	CE97/68 NIV3 01/2007	CE97/68 NIV3 01/2007	CE97/68 NIV3 01/2007	CE97/68 NIV3 01/2008
<b>Batteriespannung - Leistung :</b>	12V - 60Ah	12V - 60Ah	12V - 60Ah	12V - 70Ah
<b>Geschwindigkeit :</b>	0-12 km/h	0-15 km/h	0/20 km/h	0/7 km/h (Arbeit) 0/20 km/h
<b>Tankinhalt :</b>	Hydraulik 24 L - Diesel 27 L	Hydraulik 45 L - Diesel 40 L	Hydraulik 45 L - Diesel 40 L	Hydraulik 55 L - Diesel 65 L
<b>Fahrhydraulik Druck max. :</b>	260 bar	340 bar	340 bar	340 bar
<b>Arbeitshydraulik Fördermenge / Druck max. :</b>	42 L/min / 180 bar	42 L/min / 180 bar	48 L/min / 180 bar	66 L/min / 180 bar
<b>Bereifung :</b>	7.00x12 (N0)	10.00/75x15,3 (N-30)	31.15/50x15 (N-65)	31.15/50x15 (N-65)
<b>Gewicht ohne Anbaugerät :</b>	1400 kg	1940 kg	2000 kg	2800 kg
<b>Zulässige Achslast vorne :</b>	1500 kg	2500 kg	2500 kg	3600 kg
<b>Zulässige Achslast hinten :</b>	1500 kg	2500 kg	2500 kg	3600 kg
<b>Zugkraft :</b>	950 daN	900 bis 1100 daN je nach Ausrüstung	1200 bis 1650 daN je nach Ausrüstung	2400 daN
<b>Gegengewicht :</b>	60 kg	60 kg	Mit Gegengewicht erhältlich 150 kg	Mit Gegengewicht erhältlich 200 kg
<b>Hubkraft max.<sup>1</sup> (Druck 190b) :</b>	1500 kg	1600 kg	1600 kg	2000 kg
<b>Kipplasten :</b> Bei Geradeausfahrt (Hubarm horizontal)	650 kg	890 kg	1000 kg	1250 kg
<b>Kipplasten :</b> Eingelenkt 45° (Hubarm horizontal)	480 kg	500 kg	720 kg	1025 kg
<b>Schaufelinhalt / Dichte :</b>	0,20 m <sup>3</sup> / 1,6 t/m <sup>3</sup> (Erde feucht) 0,35 m <sup>3</sup> / 0,9 t/m <sup>3</sup> (Mist)	0,30 m <sup>3</sup> / 1,6 t/m <sup>3</sup> (Erde feucht) 0,50 m <sup>3</sup> / 0,9 t/m <sup>3</sup> (Mist)	0,45 m <sup>3</sup> / 1,6 t/m <sup>3</sup> (Erde feucht) 0,55 m <sup>3</sup> / 0,9 t/m <sup>3</sup> (Mist)	0,55 m <sup>3</sup> / 1,6 t/m <sup>3</sup> (Erde feucht) 0,70 m <sup>3</sup> / 0,9 t/m <sup>3</sup> (Mist)

<sup>1</sup> Die Hubkraft entspricht der maximalen Masse in kg, welche mit den eingebauten Hubzylinder(n) bei maximalem Hydraulikdruck vom Boden abgehoben werden kann.

ANMERKUNG: Die serienmäßige und optionale Ausrüstung kann je nach Länderausführung ändern. Die Illustrationen können Ausrüstungen zeigen, welche nicht in der Grundausrüstung enthalten sind oder nicht erlaubt sind. Verlangen Sie Informationen bei Ihrem PICHON-Händler.

PICHON behält sich das Recht vor, technische Daten und Ausrüstungen ohne Vorankündigung zu ändern. Sämtliche Masse sind ca.-Angaben.

# VIELSEITIGES GERÄTEPROGRAMM FÜR JEDEN EINSATZ :



Gabel mit Greifer



Kehrmaschine



Ballenhubstapler



Kehrmaschine



Gummischieber, verzinkt



Gummischieber



Palettengabel



Ballengabel



Rundballenzange



Futterdosierschaukel mit Schnecke



Einstreugerät



Seitenkippschaukel



ZI DE LAVALLOT - B.P. 21  
 29490 GUIPAVAS - FRANCE  
**TEL: + 33 298 344 100**  
**FAX: + 33 298 344 120**  
 E-mail: [info@pichonindustries.com](mailto:info@pichonindustries.com)

HÄNDLER :

# WEITERES SORTIMENT DER FIRMA PICHON:



GÜLLEFÄSSER VON 2 600 L BIS 30 000 L

**GÜLLEFÄSSER  
 VON 2 600 L BIS 30 000 L**



DÜNGERSTREUER VON 8 BIS 24 M<sup>3</sup>

**DÜNGERSTREUER  
 VON 8 BIS 24 M<sup>3</sup>**



GÜLLEMIXER

**GÜLLEMIXER  
 5, 7 UND 10.50 M**



MATÉRIELS  
 SPÉCIFIQUES

EQUIPMENTS SPÉCIFIQUES  
 EQUIPAMENTOS ESPECÍFICOS

**SPEZIFISCHE  
 MASCHINEN**