



## 4080T

### Pale gommiate telescopiche

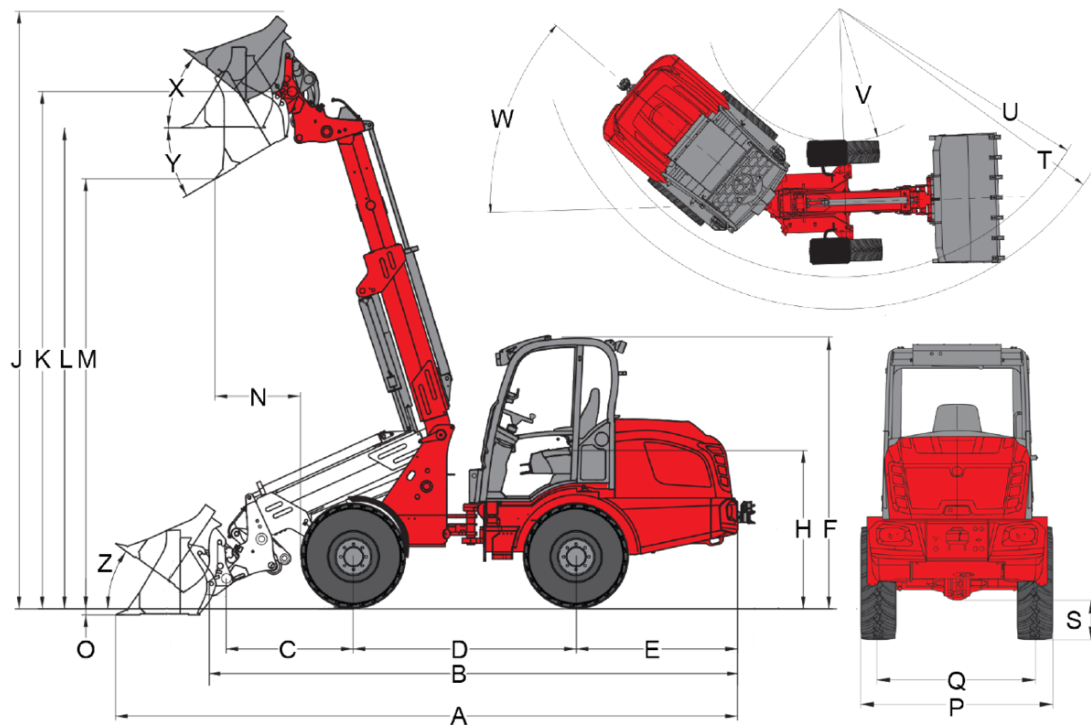
#### Dati tecnici

##### ■ Dati del motore standard

Modello di motore	904J-E36TA
Normativa gas di scarico	V
Sistema di post-trattamento dei gas di scarico	DOC/DPF/SCR
Cilindro	4
Produttore del motore	Perkins
Tipo di refrigerante	Wasser
Potenza motore	74,4 kW
al numero di giri max.	2.200 U/min
Cilindrata	3.621 cm <sup>3</sup>
Potenza motore	101,2 PS
Tensione d'esercizio	12 V
Batteria	135 Ah
Dinamo	85 A
Peso d'esercizio	5.930 kg
Carico di ribaltamento con benna - macchina in posizione diritta	3.291 kg
Carico di ribaltamento con benna - macchina in posizione articolata	2.765 kg
Carico di ribaltamento con forca per pallet - macchina in posizione diritta	3.110 kg
Carico di ribaltamento con forca per pallet - macchina in posizione articolata	2.613 kg
Carico di ribaltamento con benna - macchina in posizione diritta (estesa)	1.857 kg
Carico di ribaltamento con benna - macchina in posizione articolata (estesa)	1.541 kg

Carico di ribaltamento con forca per pallet - macchina in posizione diritta (estesa)	1.873 kg
Carico di ribaltamento con forca per pallet - macchina in posizione articolata (estesa)	1.556 kg
Capacità serbatoio carburante	105 l
Capacità del serbatoio olio idraulico	95 l
Capacità del serbatoio soluzione di urea	19 l
Asse	PA 1422
Marce	2
Velocità di marcia standard	0-20 km/h
Velocità di marcia opzione 1	0-30 km/h
Velocità di marcia opzione 2	0-40 km/h
Pressione di esercizio idraulica di guida (max.)	455 bar
Portata idraulica di lavoro (max.)	100 (115-150) l/min
Pressione di esercizio idraulica di lavoro (max.)	235 bar
Cilindri di sollevamento	1
Cilindri di ribaltamento	1
Cilindro sterzante	1
Angolo di oscillazione	±12 Grad
Livello medio di potenza sonora LwA	101,6 dB(A)
Livello di potenza sonora garantito LwA	103 dB(A)
Livello di pressione sonora indicato LpA	74 dB(A)

## Dimensioni



### Braccio telescopico (cinematica Z)

		12.5-20 MPT ET 0
<b>A</b>	Lunghezza complessiva	6.100 mm
<b>B</b>	Lunghezza complessiva senza benna	5.230 mm
<b>C</b>	Punto di rotazione della benna (al centro dell'assale)	1.250 mm
<b>D</b>	Passo delle ruote	2.190 mm
<b>E</b>	Sporgenza posteriore	1.580 mm
<b>F</b>	Altezza con tetto di protezione del guidatore basso	mm
	Altezza con tetto di protezione del guidatore alto	mm
	Altezza con cabina bassa	mm
	Altezza con cabina alta	mm
	Altezza con cabina	2.680 mm
<b>H</b>	Altezza della seduta	1.603 mm
<b>J</b>	Altezza operativa totale	5.860 mm
<b>K</b>	Punto di rotazione della benna (altezza di sollevamento max.)	5.080 mm
<b>L1</b>	Altezza di carico braccio telescopico inserito	mm
<b>L</b>	Altezza di carico braccio telescopico estratto	4.720 mm
	Altezza di carico	mm
<b>M1</b>	Altezza di scarico braccio telescopico inserito	mm
<b>M</b>	Altezza di scarico	mm
	Altezza di scarico braccio telescopico estratto	4.220 mm
<b>N</b>	Sbraccio (nel caso di M)	840 mm
<b>O</b>	Profondità di scavo	60 mm
<b>P</b>	Larghezza totale	1.747 mm
<b>Q</b>	Larghezza cingolo	1.422 mm
<b>S</b>	Distanza da terra	360 mm
<b>T</b>	Raggio max	4.400 mm
<b>U</b>	Raggio sul bordo esterno	3.930 mm
<b>V</b>	Raggio interno	1.950 mm
<b>W</b>	Angolo di piega	42 °
<b>X</b>	Angolo di rollback con altezza di sollevamento max.	40 °
<b>Y</b>	Angolo di scarico	31 °
<b>Z</b>	Angolo di rollback a terra	36 °