

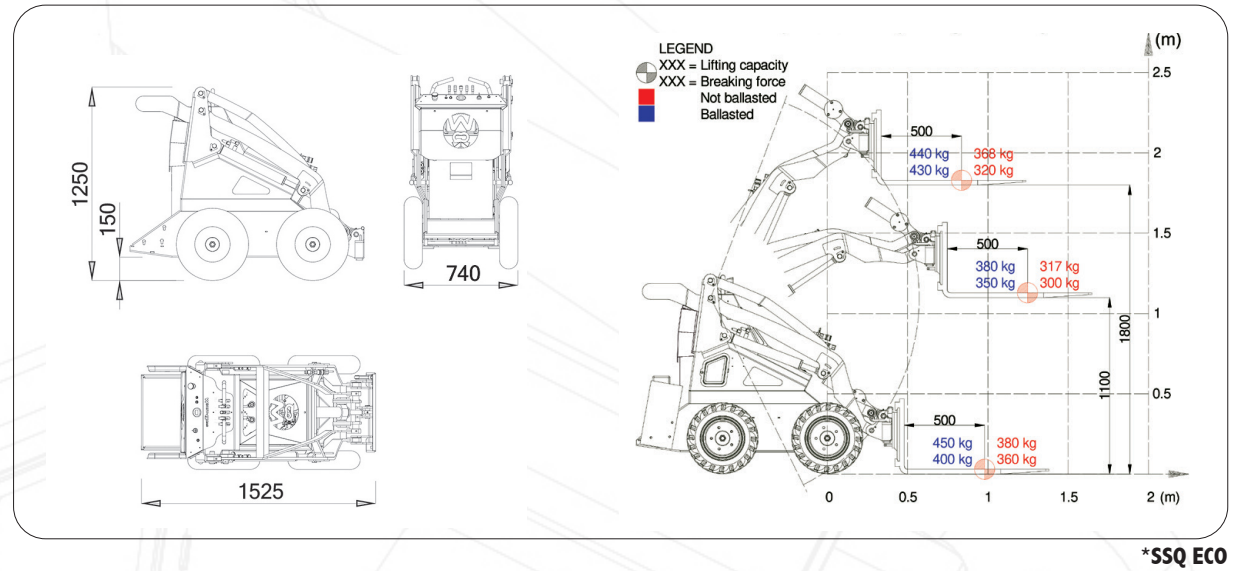
# SSQ LOADER



## SSQ LOADER



### ABMESSUNGEN UND LAEDIAGRAMME\*



### RÄDER



INDUSTRIAL FORKLIFT FORKLIFT NON MARKING TRAKTOR SKID ALL TRAC TURF

### MODELLE DER SERIE SSQ

	HUBKRAFT	MOTORLEISTUNG	HYDRAULIKSYSTEM	HUBHÖHE
<b>WORKYQUAD SSQ 11</b>	280 Kg (mit kontergewicht)	11,7 PS	21,6 l/min	2050 mm
<b>WORKYQUAD SSQ 15</b>	340 Kg (mit kontergewicht)	14,8 PS	25,6 l/min	2110 mm
<b>WORKYQUAD SSQ 22</b>	350 Kg (mit kontergewicht)	22,1 PS	35 l/min	2100 mm
<b>WORKYQUAD SSQ ECO</b>	450 Kg (mit kontergewicht)	5,7 Kw	18,5 l/min	2042 mm

**WORKYQUAD**  
MINILOADERS

CAST GROUP SRL  
 Via A. Meucci, 18 I-30035 MIRANO VE  
 ph. +39041 5701827 fx +39041 5726786  
 info@cast-group.it

## SSQ LOADER >>>

SSQ 11  
 SSQ 15  
 SSQ 22  
**SSQ ECO**



www.workyquad.it



# SSQ LOADER

Etwas kleiner in der Größe jedoch bärenstark in der Zuverlässigkeit. Das sind die Stärken der SSQ Modelle. Mit dem neu erschienenen Skid Steer wird die schwere Handarbeit nur eine alte Erinnerung. Dank seiner geringen Größe kann das SSQ spielend leicht durch Türen, Tore und schmale Passagen manövriert werden. Auf Grund der vielen und einfach zu wechselnden Anbaumöglichkeiten, bietet das SSQ die beste Lösung in der Landwirtschaft, Instandhaltung der Stallanlagen, Gartenarbeit - Begrünung, Bau und Abbrucharbeiten. Dies ist nur eine kleine Auswahl an Möglichkeiten wo das SSQ mit Leichtigkeit eingesetzt werden kann.



Kleine Größe,  
überlegene Zuverlässigkeit.

## SSQ 11

- COUNTRY
- PLUS

Motortyp: Honda GX390 - Hubraum 389 cc  
Anzahl der Zylinder: 1  
Anfang: Elektro-Starter  
Umdrehungen pro Minute: 3600  
Kühlung: Luftgekühlt  
Treibstoff: Benzin (Euro95)  
Tankinhalt: 6 l  
Zusatzhydraulik: 21,6 l/min - 200 bar  
Hydrauliktankinhalt: 44 l  
Lenkung: Skid Lenk  
Leergewicht: 600 Kg

## SSQ 15 DIESEL



Motortyp: Kubota Z602 - Hubraum 599 cc.  
Anzahl der Zylinder: 2  
Anfang: electric  
Umdrehungen pro Minute 3200  
Kühlung: liquid  
Treibstoff: Diesel  
Tankinhalt: 25 l  
Zusatzhydraulik: 25,6 l/min - 200 bar  
Hydrauliktankinhalt: 25 l  
Lenkung: skid  
Leergewicht: 684 Kg

Auch erhältlich in  
funkgesteuerte Version.



## SSQ 22



Motortyp: Honda HGX690 - Hubraum 688 cc.  
Anzahl der Zylinder: 2  
Anfang: Elektro-Starter  
Umdrehungen pro Minute: 3600  
Kühlung: Luftgekühlt  
Treibstoff: Benzin (Euro95)  
Tankinhalt: 15 l  
Zusatzhydraulik: 35 l/min - 200 bar  
Hydrauliktankinhalt: 44 l  
Lenkung: Skid Lenk  
Leergewicht: 630 Kg



Landwirtschaft  
Zuchtbetriebe  
Garten- Landschaftsbau  
Baugewerbe  
Instandhaltung der Straßen

## SSQ ECO

Motor: Permanentmagnete  
Umdrehungen pro Minute: 2500  
Batterietyp: Traktionsbatterie  
Batteriekapazität / Spannung: 240 Ah / 36V  
Zusatzhydraulik: 18,5 l / min - 200 bar  
Hydrauliktankinhalt: 18 l  
Lenkung: Skid Lenk  
Leergewicht: 850 kg



## 100% Ökologische!

Die elektrische Version der SSQ-Serie respektiert die Umwelt. Null Emissionen für sauberere Luft und ökologische Batterien mit verbesserter Sicherheit, frei von Flüssigkeitslecks. Die Ladezeiten betragen ungefähr 7 Stunden, während die Ladeautonomie bei durchschnittlichem Arbeitsregime 7 Stunden beträgt.