

SCALP



SPECIALISTE DES TCS
Scalpez
Binez



SCALPER, SEMER, FERTILISER

SCALPEUR INNOVANT POUR LA GESTION DES MAUVAISES HERBES

Dans toutes les conditions en agriculture Bio. Désherbage sous couverts et résidus

SCALPAGE EN PLEIN, DÉCHAUMAGE, PRÉPARATION DU LIT DE SEMENCE

Sous couverts avec un suivi de terrain précis. Gestion des adventices par rupture hydrique

SEMIS EN BANDE

Pour les céréales d'automne et les cultures d'été et d'automne.

FERTILISATION SOLIDE OU LIQUIDE LOCALISÉE

Lors des opération de scalpage la lame applique l'azote au près du système racinaire de chaque côté du rang.

CHASSIS MODULAIRE ET ÉVOLUTIF

De 4 à 24 RANGS

ÉCARTEMENTS de 50 à 80CM

GUIDAGE LATERAL ACTIF ISOBUS

Par caméra ou GPS

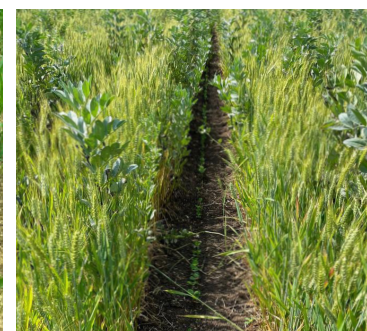
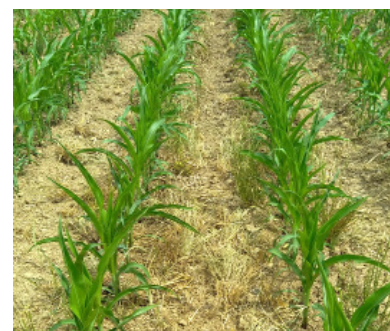
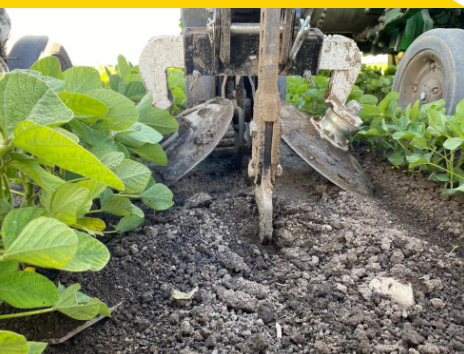
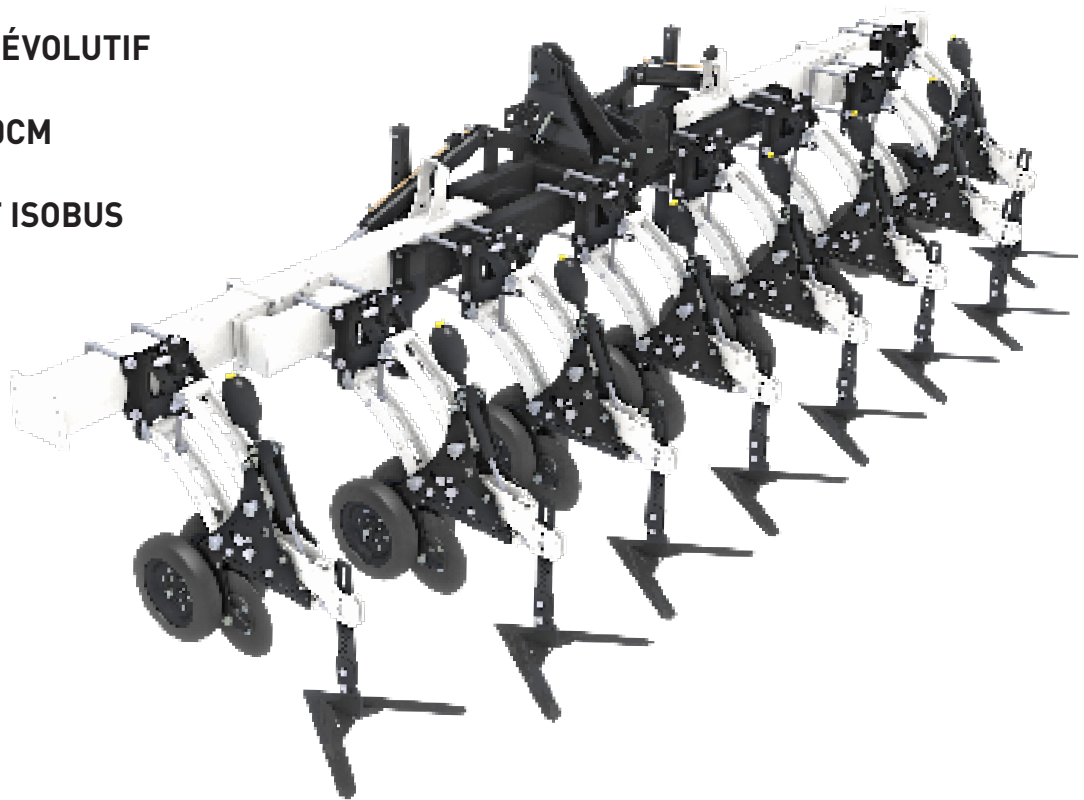
Système GPS de coupe

rang par rang

Système actif de

pression hydraulique

individuel du rang



L'ÉLÉMENT



- 1 Module de base polyvalent
- 2 Module support d'outils innovant à mémoire d'accessoire
- 3 Montage d'accessoires latéraux sans outils
- 4 Support pour montage d'outils en configuration "full"

FIXATION STANDARD SUR POUTRE

TERRAGE HYDRAULIQUE ET COUPURE RANG PAR RANG ACTIF (SYSTEME GPS)

CONFIGURATION "FULL"

NON STOP HYDRAULIQUE

RÉGLAGE DE LA PROFONDEUR SANS OUTILS

PORTE OUTIL POLYVALENT
Supporte tous les accessoires du marché

PARALLÉLOGRAMME À GRAND DÉBATTEMENT (50cm)

Permettant 85cm de passage sous chassis

ROUE DE JAUGE

DISQUE OUVREUR

Avec réglage de profondeur rapide

NETTOYEUR AU PRÉS

La rotation du disque au plus près des plants protège les feuilles sans couper les racines

LAME DE SCALPAGE

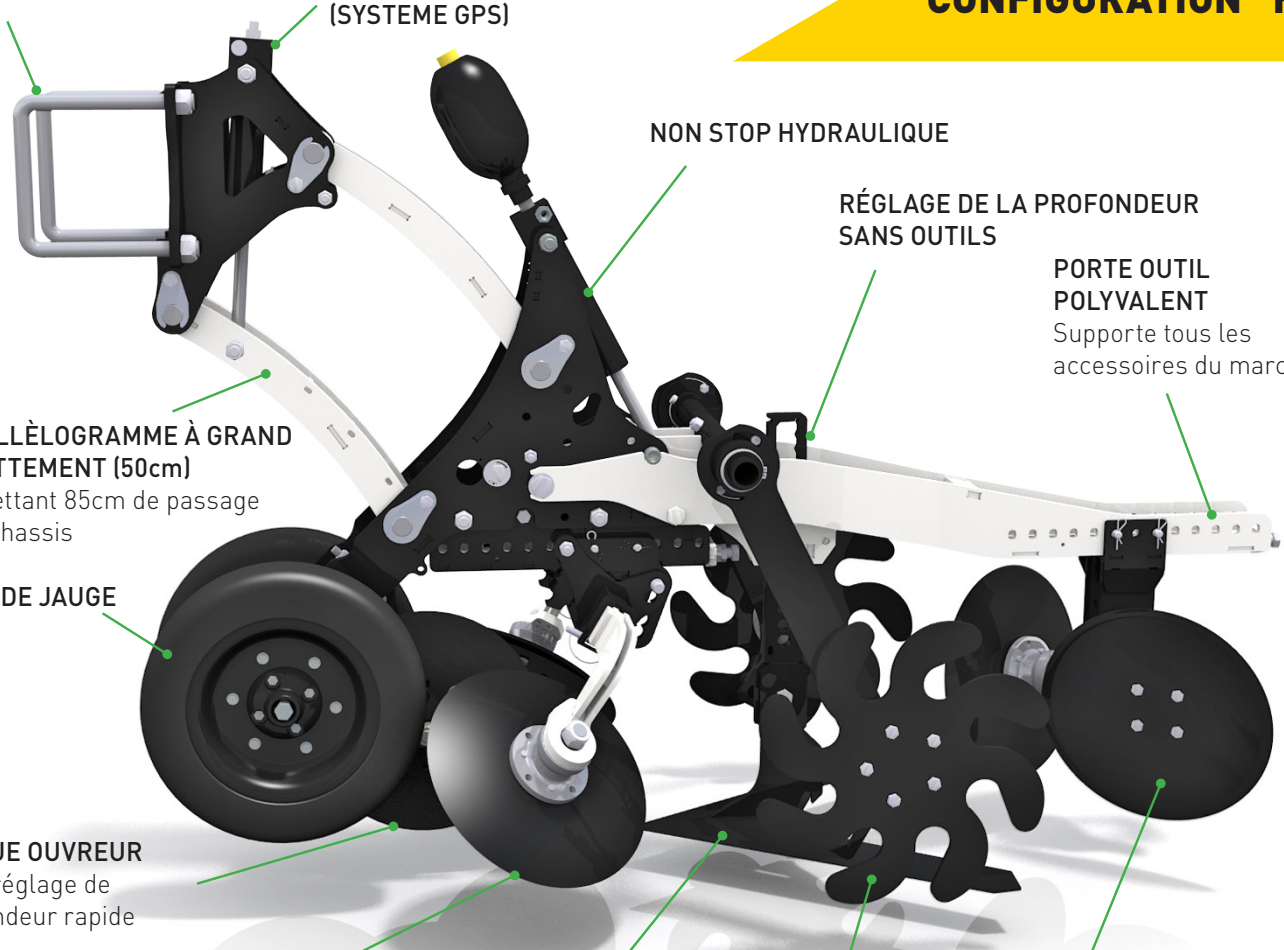
Coupe les mauvaises herbes adventices, destruction par arrachement des racines

PROTÈGE PLANT

Protège les plants en évitant les projections sur les rangs de culture

DISQUE DÉBUTEUR

Pour biner au plus proche du rang sans atteindre les racines ni les feuilles



UN OUTIL PUISSANT POUR L'AGRICULTURE BIO

BINAGE

Binage monolame pour contrôler la population de mauvaises herbes.

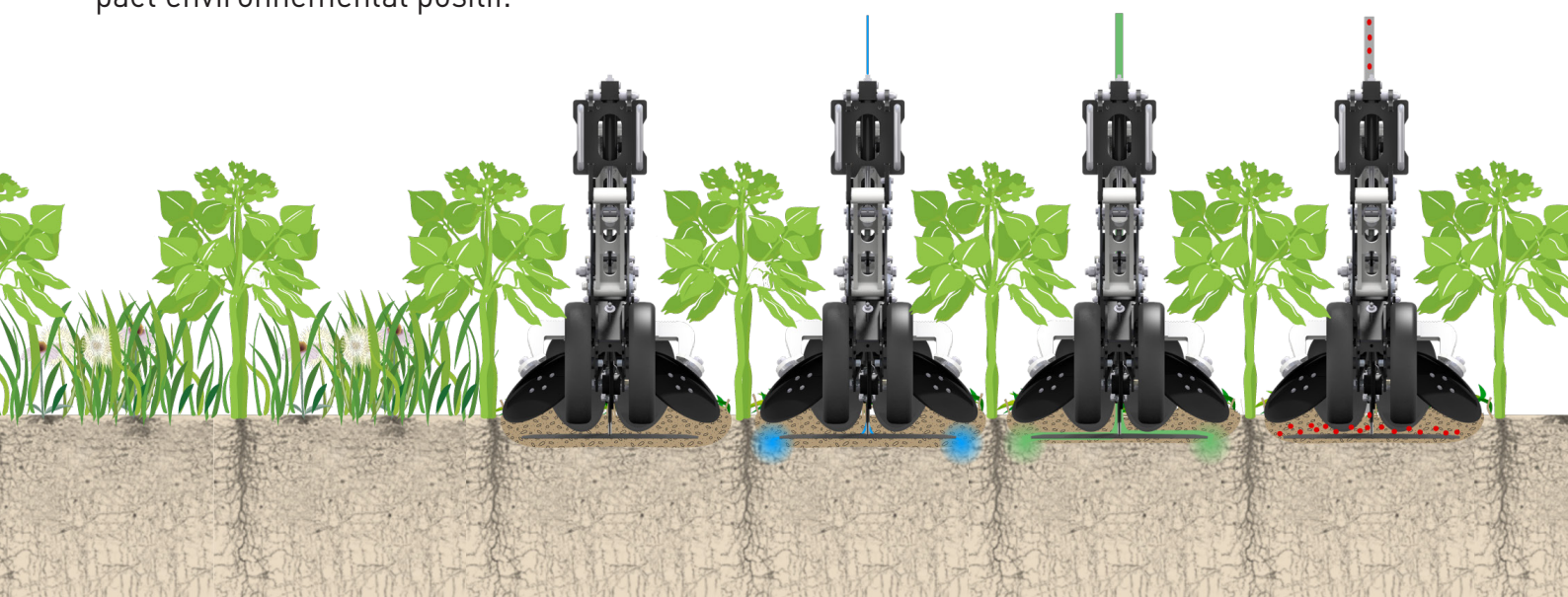
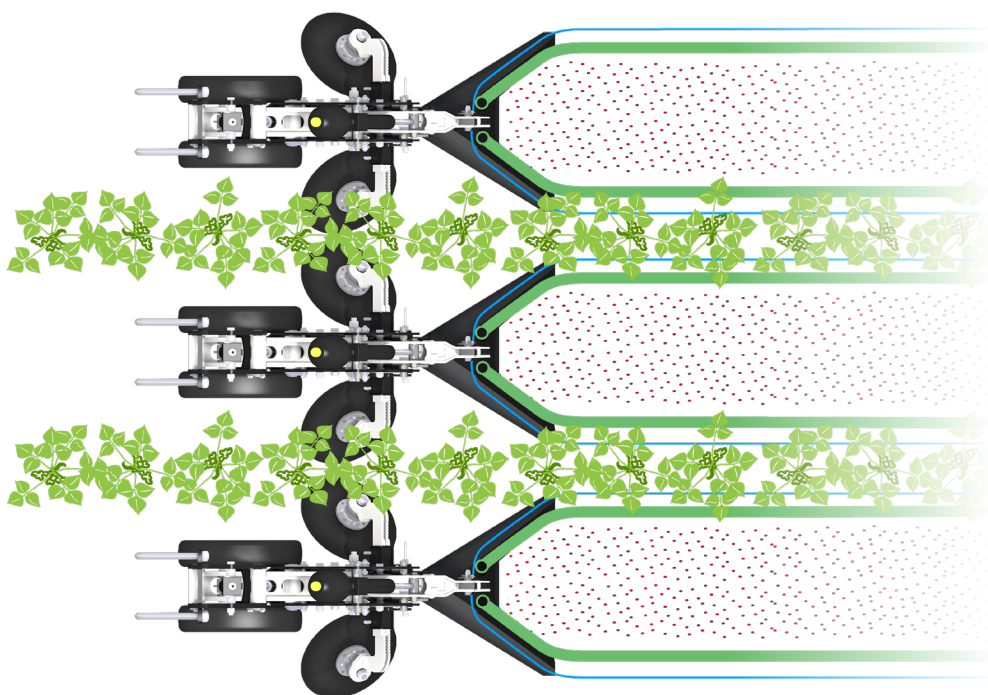
Système beaucoup plus agressif qu'une bineuse multi-dents standard. Le Scalp permet une réduction drastique des passages car vous pouvez couper les mauvaises herbes à un stade avancé

- **PRÉPARATION DU LIT DE SEMENCE & SEMIS EN BANDE DE COUVERTS**

Lors du binage, le Scalp prépare le lit de semence et établit des cultures de couverture dans le sol. Notre but est d'apporter des solutions pour gérer les couverts ou les petites cultures et ainsi stocker le carbone dans le sol et favoriser la vie du sol.

- **FERTILISATION LIQUIDE & FERTILISATION SOLIDE**

Appliquez le bon dosage au bon endroit, près des racines, avec le contrôle du taux de modulation GPS. Le Scalp offre un excellent placement d'azote pour la culture principale. Les économies d'azote atteignent l'échelle agricole, avec un impact environnemental positif.





Exemple: Blé en culture relay depuis le semis en octobre jusqu'à la récolte en juillet

- L'absence de solution viable pour le désherbage mécanique a conduit AGRISEM à développer une nouvelle technique innovante de machine monolame. La pénétration, les résidus de récolte et les mauvaises herbes hautes ont toujours été un problème pour tout scalpeur ou désherbeur. La technique Scalp est adaptée à toutes les conditions de travail du **conventionnel au No-TILL** et particulièrement en présence de **couvert végétal**.
- Les agriculteurs biologiques ont besoin d'une machine pour un scalpage complet. Les fabricants ont donc modifié leurs cultivateurs en machines très longues qui produisent un fort mélange du sol entraînant des pertes de carbone dans le sol. Le Scalp avec sa lame tranchante et son suivi du sol est une machine courte qui ne **mélange pas les couches de sol et réalise un scalpage complet**.
- Combinant sa longue expérience de fabricant de semoirs et sa vision de l'agriculture de conservation, Agrisem a travaillé sur un nouveau système agricole pour produire une ou deux récoltes par an. Avec le captage du carbone, la préservation des sols, l'économie d'eau et l'optimisation des nutriments, le Scalp se positionne naturellement comme un outil particulièrement innovant pour la préparation du lit de semence et comme semoir.
- Notre vision de l'agriculture verte c'est de trouver une solution alternative aux herbicides pour le contrôle des mauvaises herbes.
- Le Scalp franchit une nouvelle étape dans le stockage du carbone. La très faible perturbation du sol produit uniquement une minéralisation active des résidus, qui sont convertis en carbone du sol.

LE MEILLEUR DE LA LAME UNIQUE Scalp complet sous résidus massif pour économiser les eaux souterraines. Le désherbage sous les résidus de culture ou sous les cultures de couverture permet d'éliminer tout type de végétaux. Biner la récolte très tardivement sans l'abîmer. Le remplacement idéal du Glyphosate !

Scalp dans du raygras où la chimie ne produit pas de résultats convaincant

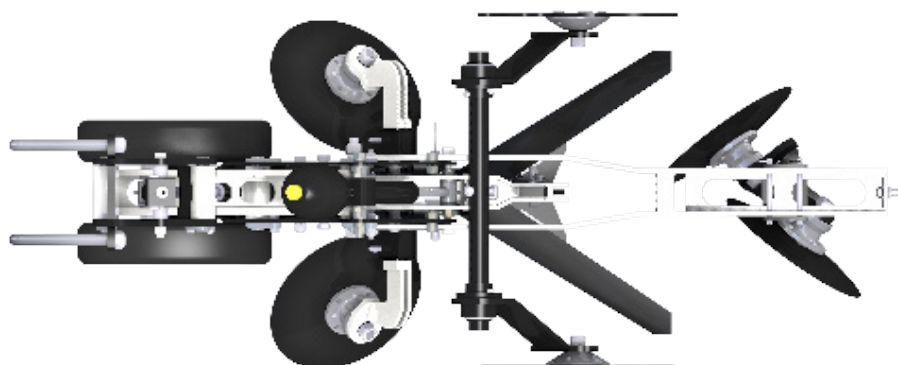


EN DÉTAIL

PRIORITÉ À LA MODULARITÉ



- Parallélogramme avec débattement de 50cm et relevage individuel permettant de ne pas abîmer les cultures dans les fourrières.
- Sécurité hydraulique de la lame.
- Contrôle ISOBUS et GPS
- Guidage caméra et RTK
- Guidage latéral pour rester exactement dans l'axe
- Relevage rang par rang & relevage de la lame
- Roue de jauge retractable



CHÂSSIS PORTÉS

Chassis fixe HD

De 3 à 12m



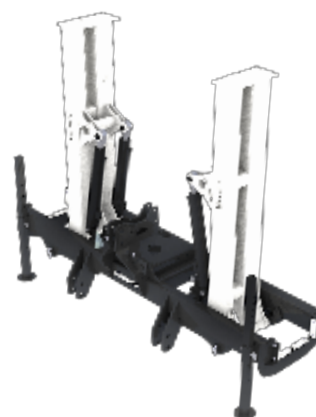
Porté repliable

De 3,5 à 7,5m
(3m au transport)



Porté repliable HD

De 5,7 à 9m
(3m au transport)







535 rue Pierre Lessaveur - CS 60263
44158 ANCENIS - FRANCE

T. +33 (0) 2 51 14 14 40

www.agrisem.com
agrisem@agrisem.com

Votre concessionnaire :

#YellowTeam

