

Giroschwader

GA GIROSWADER MIT EINEM KREISEL



www.kuhn.com



be strong, be **KUHN**



GA

300 M

3201 G

3201 GM

3801 GM

4121 GM

4321 GM

4431

4731

5031

4731 T

5031 T

HÖCHSTE FERTIGUNGSQUALITÄT, ZERTIFIZIERT DURCH DEN WELTWEIT FÜHRENDEN SCHWADERHERSTELLER

EINE SCHONENDE UND VOLLSTÄNDIGE RECHARBEIT IST GEFRAGT

KUHN hat seit jeher Maßstäbe gesetzt als Pionier in der Kreiselschwadertechnik mit mehreren kurvenbahngesteuerten Zinken, sowie mit Innovationen wie den doppelt gekröpften, hyper-tangential angelenkten Zinkenarmen. Vertrauen Sie auf uns, wenn die Recharbeit höchsten Ansprüchen genügen soll.

LEISTUNG ERHÖHEN UND GLEICHZEITIG KOSTEN SENKEN

Das exklusive zweistufige MASTER DRIVE-Getriebe ist äußerst robust und kommt mit beinahe allen Futtermengen und Bedingungen zurecht. Sein patentierter Aufbau ist der Garant für eine verlängerte Lebensdauer.

DIE KOSTEN NIEDRIG HALTEN

Zeiteinsparungen gehen mit Kostensenkungen einher. Aber wie ist das zu erreichen? Zum Beispiel mit KUHN-Maschinen, mit denen Sie schnell fahren können ohne Einschränkungen bei der Recharbeit oder Fahrstabilität am Vorgewende oder in Hanglagen befürchten zu müssen.

Die angebauten und gezogenen Einkreiselschwader von KUHN im Kurzüberblick:

	Arbeitsbreite (m)	Leistungsbedarf (kW/PS)	Schwadablage
GA 300 GM	3,20	15/20	links
GA 3201 G	3,20	15/20	links
GA 3201 GM	3,20	15/20	links
GA 3801 GM	3,80	19/25	links
GA 4121 GM	4,10	22/30	rechts
GA 4321 GM	4,20	22/30	rechts
GA 4431	4,40	23/30	rechts
GA 4731	4,65	26/35	rechts
GA 5031	5,00	30/40	rechts
GA 4731 T	4,65	26/35	rechts
GA 5031 T	5,00	30/40	rechts

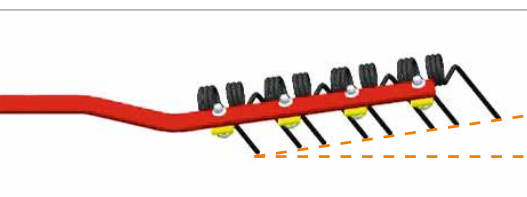


SAUBERE RECHARBEIT UND SAUBERES FUTTER? SIE BEKOMMEN BEIDES

Für eine optimale Aufnahme durch die Pick-ups der Häcksler, Erntewagen und Pressen sind gleichmäßig geformte und lockere Schwaden gefragt. Dies gilt natürlich auch für ein möglichst rasches Nachtrocknen des Futters. Die Schwadlegung erfolgt dann optimal, wenn:

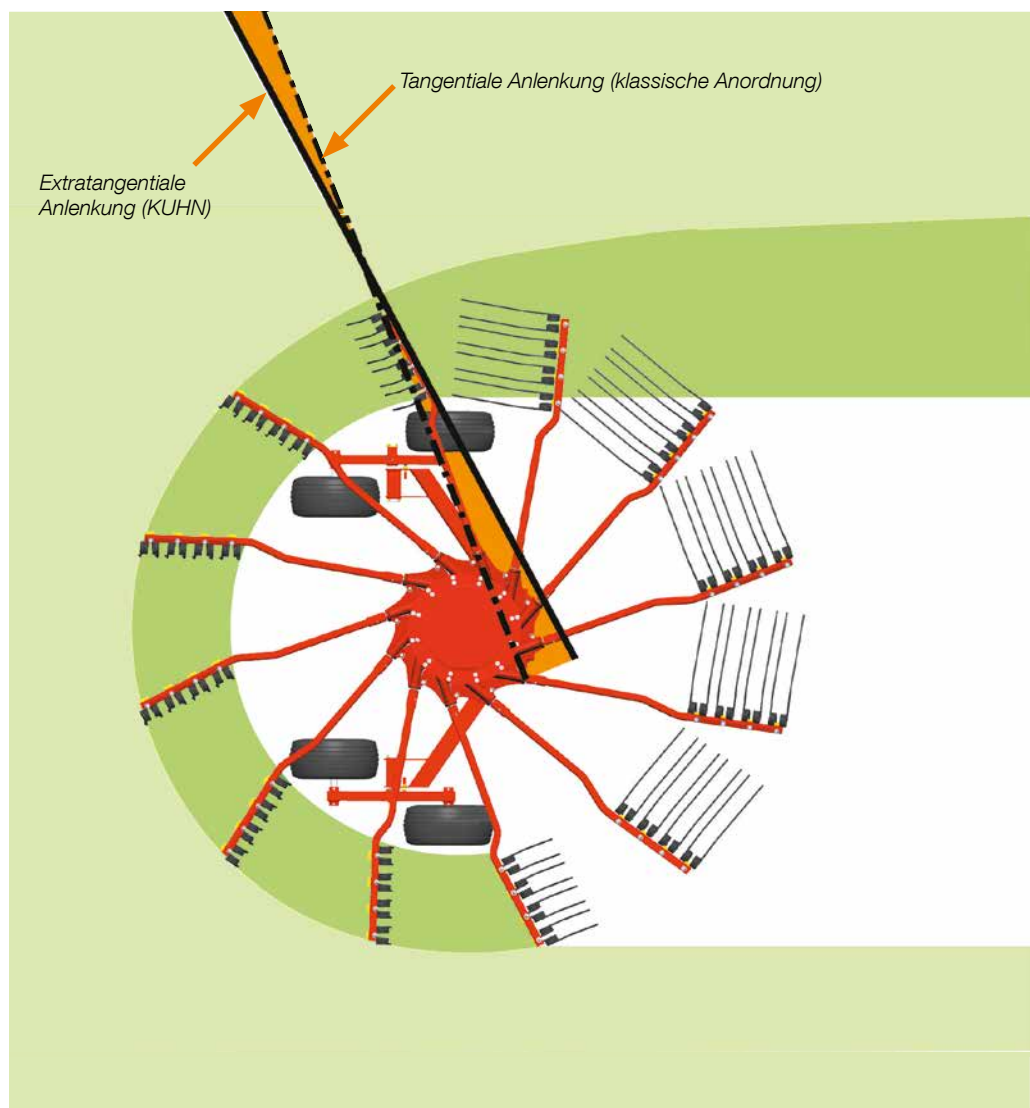
- die Zinkenarme vor dem Ausheben möglichst genau 90° zum Schwad stehen und
- im letzten Moment schnell ausheben, um über das Schwad zu gleiten.

Entdecken Sie die KUHN-Lösungen für ideal geformte Schwaden, die Luft und Sonnenlicht einlassen. Gleichzeitig haben die Ingenieure alle Hebel in Gang gesetzt, um genügend Schlagkraft zu gewährleisten, ohne jedoch dabei die Grasnarbe zu beschädigen und das Futter zu verschmutzen.



VERBESSERTER SCHWADFORMUNG

Die Zinkenarme der GA Giroschwader sind nicht nur tangential sondern extratangential (Ausnahmen: GA 300 GM und GA 3201) angelenkt. Die Bedeutung der doppelten Kröpfung liegt besonders im späten Erreichen der 90°-Stellung zum Schwad. Zusammen mit der steilen Kurvenbahn der Zinken bedeutet das, dass die Zinken äußerst schnell innerhalb einer kurzen Distanz ausgehoben werden. Das Resultat: Noch gleichmäßigere und lockerere Schwaden. Die Recharbeit ist auch bei hohen Arbeitsgeschwindigkeiten ausgezeichnet (kein Mähgut wird wieder aus dem Schwad gezogen).



WEITERE STÄRKEN DER DOPPELT GEKRÖPFTEN ZINKENARME:

- 1) Die doppelte Kröpfung verringert die Durchgangszeit zwischen zwei Zinkenarmen. Dadurch reduziert sich auch bei hohen Fahrgeschwindigkeiten das Verlustrisiko.
- 2) Der Schwerpunkt des Zinkenarms inkl. Zinken liegt exakt in dessen Mitte. Das verlängert die Lebensdauer der Einheit, weil es zu keiner Hebelwirkung während der Kreiseldrehung kommt. Kurvenbahn und Zinkenarmsteuerung sind somit geringeren Belastungen ausgesetzt



ZINKEN MIT BESONDEREN VORTEILEN

KUHN-Zinken rechnen das Mähgut besonders schonend, dies gilt auch für langes und dichtes Futter. Aus vergütetem Stahl gefertigt, haben wir ihre Haltbarkeit optimiert und ihre Widerstandskraft gegen Ermüdung erhöht. Die „schwimmende“ Befestigung der Zinken am Arm mit drei freien groß-dimensionierten Windungen reduziert den Verschleiß zusätzlich. Sie stehen für erhöhte Flexibilität und längere Lebensdauer.



RÄDER OPTIMAL ZU DEN ZINKEN POSITIONIERT

Die Räder sind sehr nahe am Kreisel positioniert. Dadurch passen sich die Zinken besser den Bodenunebenheiten an und kratzen nicht am Boden. So wird das Mähgut effektiv sauber gehalten.

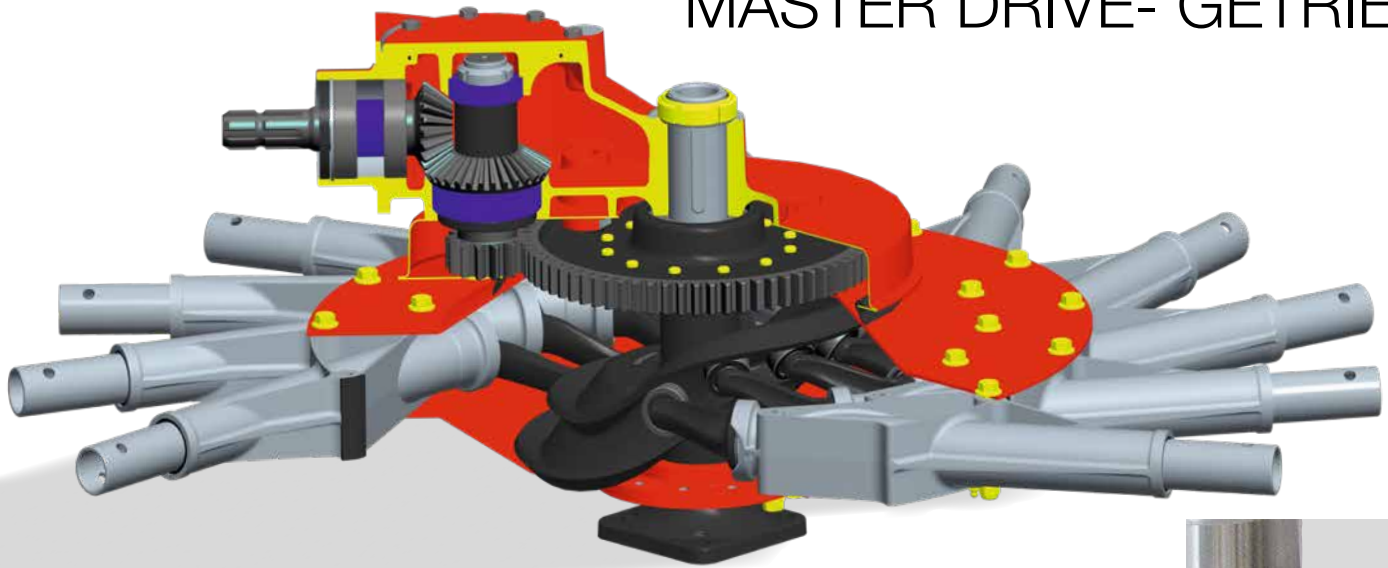
KUHN PATENT

EIN INTELLIGENTES UND FÜR JEDERMANN EINSTELLBARES SCHWADTUCH

Das parallelogramm-geführte Schwadttuch ist ab dem Modell GA 3201 erhältlich. Um es zu verstellen, müssen Sie lediglich einen Hebel betätigen und können dadurch komfortabel einen hydraulischen Zylinder von der Fahrerkabine aus verstellen. In komplett ausgeklappter Position verstellt es sich automatisch nach hinten und umgekehrt, wenn es in Kreiselnähe zurückkehrt. Auf diese Weise befindet sich das Schwadttuch immer in der günstigsten Position für die Schwadablage.



QUERSCHNITT MASTER DRIVE- GETRIEBE



Kein Kippereffekt, kein Spiel zwischen den Zahnradern bei der Fahrt im unebenen Gelände möglich

EIN GETRIEBE, DAS DEN GRÖSSTEN BELASTUNGEN STANDHÄLT

Kreiselgetriebe müssen beim Schwaden größten Belastungen standhalten können. KUHN hat rundum geschlossene, wartungsfreie Getriebe zum Schutz der Antriebselemente entwickelt. Das MASTER DRIVE-Getriebe punktet insbesondere mit seinem innovativen Aufbau. Dies ermöglicht einen zuverlässigen und dauerhaften Kreiselantrieb, auch bei intensiven Einsätzen.

KUHN PATENT

Die doppelte Untersetzung mit einer stirn seitigen Kraftübertragung macht die Besonderheit des MASTER DRIVE-Getriebes aus. Toleranzen zwischen den Zahnradern können so auf ein Minimum reduziert werden. Dies erhöht die Zuverlässigkeit und Widerstandsfähigkeit der gesamten Einheit unter schwierigen Einsatzbedingungen beträchtlich. Verschleiß an den Zahnradern kommt fast nicht mehr vor, wodurch sich auch der Wartungsaufwand beträchtlich reduziert. Die zwei Stufen ermöglichen den Einsatz von größeren Zahnradern mit mehr Zähnen, die für eine bessere Kraftübertragung ineinander eingreifen können.

	Einstufiges, geschlossenes Getriebe	Zweistufiges MASTER DRIVE-Getriebe	Zweistufiges MASTER DRIVE-Getriebe III
GA 300 GM	◆	-	
GA 3201 G	◆	-	
GA 3201 GM	◆	-	
GA 3801 GM	◆	-	
GA 4121 GM	-	◆	
GA 4321 GM	-	◆	
GA 4431	-	-	◆
GA 4731	-	-	◆
GA 5031	-	-	◆
GA 4731 T	-	-	◆
GA 5031 T	-	-	◆

Die Getriebeausführung MASTER DRIVE GIII, die für die meisten unserer Zweikreiselschwader verfügbar ist, wurde für intensivste Einsätze entwickelt. Die Kreisel sind noch leichter und noch zuverlässiger geworden und verfügen insbesondere über eine noch robustere Befestigung der Zinkenarme.

SCHNELL UND STABIL BEI AUSGEZEICHNETEN ARBEITSERGEBNISSEN

Nährstoffreiches Grundfutter ist äußerst wichtig, um die Futterkosten pro Liter Milch oder Kilogramm Fleisch möglichst niedrig zu halten. Aber vergessen Sie auch nicht die Betriebskosten ihrer Maschine. Eine schnelle Recharbeit mit gleichzeitig hoher Qualität ist der Schlüssel zu einer weiteren Senkung der Produktionskosten. Die GA Giroschwader von KUHN verfügen über wichtige Eigenschaften, die Sie in Ihren Anstrengungen unterstützen.



ANGEBAUTE FLEXIBILITÄT VEREINT MIT GEZOGENER LEISTUNG

Fast alle Anbau-Giroschwader (alle bis auf den GA 3201 G) von KUHN sind mit einem Schwenkbock ausgerüstet und dadurch genauso wendig wie gezogene Giroschwader. Mit einem Schwenkwinkel von 50° belegt dieser Anbaubock die führende Position auf dem Markt. Durch diese Wendigkeit ändert sich auch in Kurven nichts an der hohen Rechqualität oder der Schwadform. Dies erleichtert die Schwadaufnahme durch eine nachfolgende Presse.

SCHNELL UND EFFIZIENT

Wenn Sie Fahrgeschwindigkeit und Rechqualität optimieren, die Grasnarbe schonen und die Maschine vor Stößen und Erschütterungen auf unebenem Terrain schützen wollen, bietet KUHN einen weiteren großen Vorteil: Tandem-Fahrwerke. Diese sind mit vier versetzt angeordneten Rädern ausgerüstet und passen sich so gut den Bodenkonturen an und stabilisieren die Maschine während der Fahrt.

STABIL BEIM ARBEITEN AM HANG

Einige unserer Einkreiselschwader sind mit einem oder mehreren Stoßdämpfern am Anbaubock ausgerüstet, um die Stabilität am Hang zu erhöhen. Wird der Kreisel ausgehoben, richtet der Stoßdämpfer ihn automatisch und sanft mittig hinter dem Traktor aus. Einen Stoßdämpfer gibt es serienmäßig beim Modell GA 4321 GM und als Sonderausrüstung bei den GA 3801 GM und GA 4121 GM. Die neuen GA 4431, GA 4731 und GA 5031 – in der angebauten Ausführung – sind serienmäßig mit zwei seitlichen Stoßdämpfern ausgerüstet.



GA 300 GM

KLASSIKER MIT SPRICHWÖRTLICHER ZUVERLÄSSIGKEIT

Für viele sind die Giroschwader GA von KUHN DIE klassischen Kreiselschwader. Denn seit Erfindung des Schwaderprinzips mit gesteuerten Zinkenarmen sind die KUHN-Giroschwader für Landwirte die beste Referenz! Der Dreipunktschwader GA 300, aus heutiger Sicht einer der Pioniere unter den KUHN-Kreiselschwadern, macht da keine Ausnahme. Dieser einfach gebaute Schwader arbeitet schonend und legt so die wertvollen Bestandteile des Mähguts vollständig und ohne Nährstoffverluste auf Schwad.



**Getriebe-
querschnitt
GA 3201/3801 :**
rundum geschlossener
einstufiger
Kreiselantrieb über
Kegel-/Tellerrad

WARTUNGSFREIES KREISELGETRIEBE
Die Steuerelemente der Zinkenarme sind in einem rundum geschlossenen, wartungsfreien Getriebegehäuse untergebracht. Für zusätzliche Stabilität sorgt die doppelte Befestigung der Zinkenarm-Lagerungen am Ober- sowie Unterteil des Gehäuses.

KEINE KOMPROMISSE BEI DER RECHQUALITÄT
Die neun Zinkenarme folgen einer steilen Kurvenbahn und werden deshalb über den Schwaden sehr weit ausgehoben. Der schwenk-bare Anbaubock sorgt für eine erhöhte Manövrierbarkeit und verbessert auch die Boden-anpassung. Zusammengefasst: Diese Maschine legt stets gleichmäßige, schnell trocknende Schwaden, die frei von Steinen sind, ab.



GA 3201 G 3201 GM 3801 GM

FÜR KLEINE UND MITTLERE TRAKTOREN VOLLSTÄNDIG AUSGERÜSTET

Die Schwader GA 3201 und GA 3801 GM sind die richtigen Maschinen für Betriebe mit kleinerer Flächenausstattung und Traktoren mit niedrigem bis mittlerem Leistungsbedarf. Ausgerüstet mit neun bzw. zehn Zinkenarmen, erreichen sie Arbeitsbreiten von 3,20 und 3,80 m.

DIE STÄRKEN:

- hohe Anzahl an Zinkenarmen und Zinken pro Arm für eine noch bessere Recharbeit
- doppelt gekröpfte Zinkenarme auf dem GA 3801 GM: äußerst wettbewerbsfähig verglichen mit Maschinen mit zusätzlichem Zinkenarm oder mehr Zinken pro Arm
- rundum geschlossenes, dauergeschmiertes Getriebe
- über Parallelogramm geführtes Schwadtuch: findet systematisch die jeweils beste Position für die Schwadablage, werkzeuglose Schwadbreitenverstellung
- einfach abnehmbare Zinkenarme für den Transport
- Schutzbügel und Schwadtuch dank einer Feder für Transport und zum Abstellen einfach nach oben klappbar



GA 3201 G: IDEAL FÜR STEILE LAGEN

Durch den starren Anbaubock, die kompakte Bauweise und einen günstigen Schwerpunkt des Gespanns ist ein Abrutschen des GA 3201 G beinahe ausgeschlossen. Er ist mit Schwenkrädern ausgerüstet, die einzeln und werkzeuglos über einen Hebel in der Höhe verstellbar sind

GA**4121 GM****4321 GM**

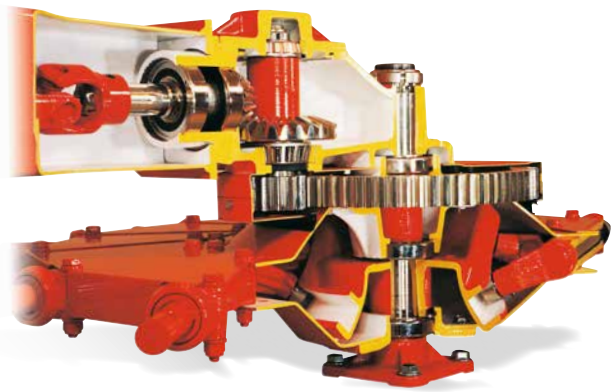
WENN DIE EINSATZBEDINGUNGEN ANSPRUCHSVOLLER WERDEN

Wenn die Bedingungen höhere Ansprüche an die Ausrüstung stellen und die Arbeitsbreiten steigen, benötigen Sie als Landwirt Geräte, die diesen erhöhten Belastungen standhalten. KUHN antwortet darauf mit dem exklusiven MASTER DRIVE-Getriebe für die größeren Modelle, wie den GA 4121 GM mit 4,10 m und den GA 4321 GM mit 4,20 m Arbeitsbreite.

FÜR EINE HÖHERE RECHLEISTUNG

Diese Schwader bringen Ihnen drei bedeutende Vorteile für eine ökonomische und schnelle Futterernte: große Arbeitsbreiten - schnelle Arbeitsgeschwindigkeiten - hohe Wendigkeit dank des schwenkbaren Anbaubocks..



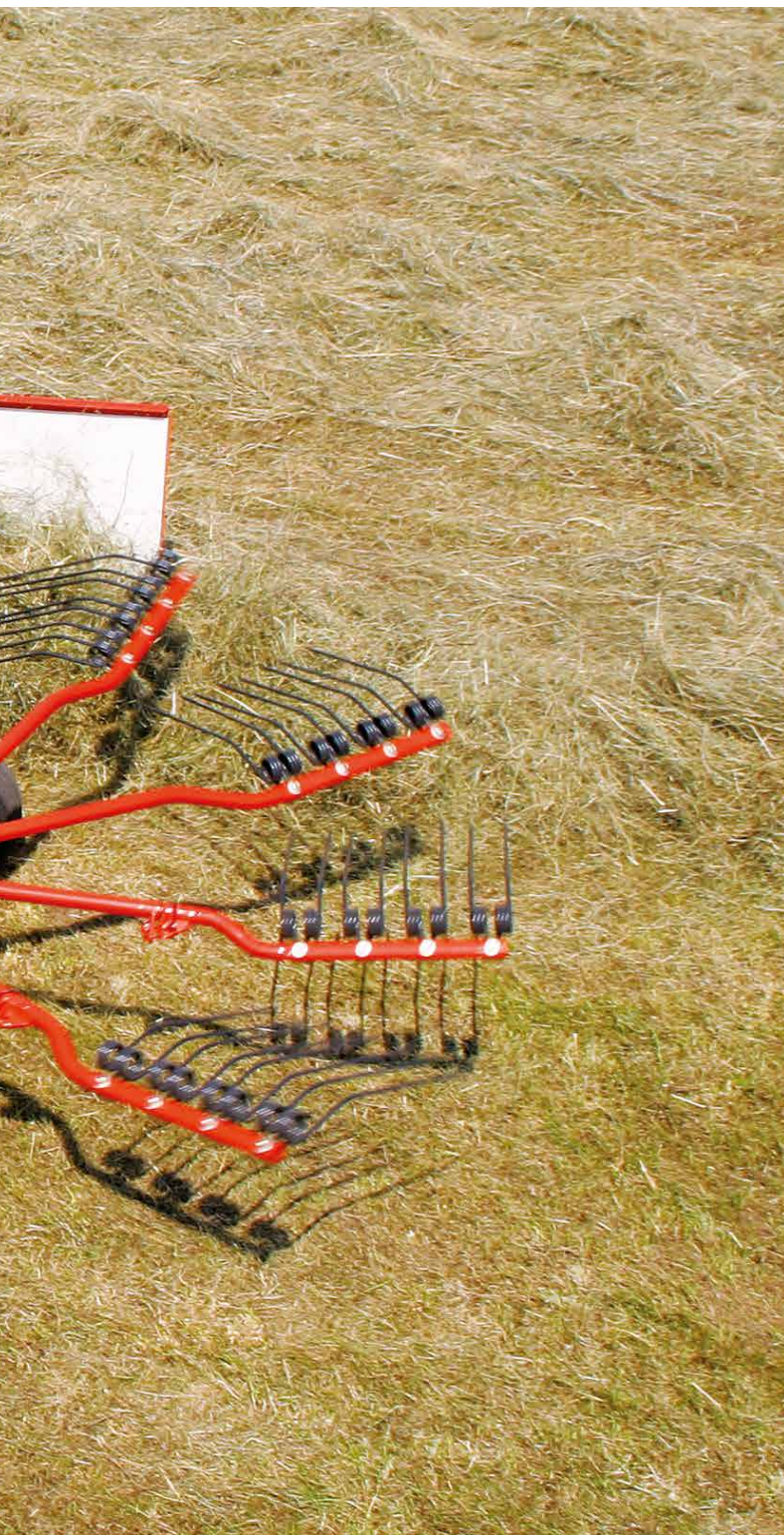


MASTERDRIVE

Rundum geschlossenes Getriebe - doppelte Untersetzung - robuster, zuverlässiger, beständiger - effizientere Kraftübertragung.

DIE LEICHTIGKEIT DER KLAPPUNG

Mit Unterstützung durch eine Feder kann das linke Schwadtuch samt Schutzbügel bequem und einfach hochgestellt werden.



SO ENTSTEHT EIN PERFEKTES SCHWAD

Die größere Anzahl der Zinkenarme erlaubt höhere Arbeitsgeschwindigkeiten bei gleichbleibender Kreiseldrehzahl, was eine schonende Recharbeit sicherstellt. Durch deren doppelte Kröpfung erhöht sich die Rechkapazität zusätzlich, und das bei stets optimalem Rechargebnis. Am Ende stehen gleichmäßig geformte, luftige Schwaden, die die Trocknungszeit reduzieren und die Aufnahmekapazitäten der nachfolgenden Presse verbessern.



SCHWADABLAGE NACH RECHTS

Aus Praktiker-Sicht ist die Schwadablage nach rechts eigentlich ein Muss. Denn Praktikersicht Sie nicht den zusätzlichen Komfort die Recharbeit überwachen und gleichzeitig alle notwendigen unterschätzen Einstellungen vornehmen zu können, da sich sowohl Schwad als auch die Bedienelemente des Traktors auf Ihrer rechten Seite befinden.



GA 4431 4731 4731 T 5031 5031 T

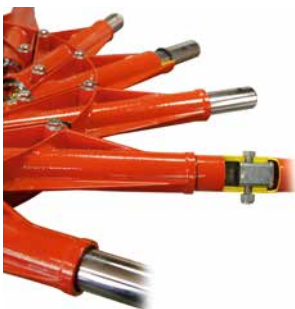
WIE EIN GROSSFLÄCHENSCHWADER

Entscheiden Sie sich für diesen Schwader, weil er genauso zuverlässig wie unsere Großflächenschwader mit zwei oder vier Kreiseln ist. Auch der Kreiselantrieb ist übrigens in allen Punkten identisch. Es handelt sich um das Getriebe MASTER DRIVE GIII, das für intensivste Einsätze konzipiert wurde!



GENERATION III: NOCH ZUVERLÄSSIGER, NOCH LEICHTER

Immer größere Arbeitsbreiten und Kreiseldurchmesser gepaart mit den extremen Belastungen beim Schwaden schwieriger Futterpflanzen (für Silage und Ballen) verlangen nach immer robusteren Antriebskonzepten - sogar bei den Einkreiselschwadern.



EXKLUSIV

NEUE BEFESTIGUNG
DER ZINKENARME
ERHÖHT
DIE ROBUSTHEIT

AUF LANGE LEBENSDAUER AUSGELEGT

Wichtige Details wurden abgeändert, um die Kreisel noch leichter und robuster zu machen:

- Stützlager der Zinkenarme aus Aluminium und einzeln abbaubar.
- Optimales Profil der Kurvenbahn - weniger Belastungen an der Steuerrolle - geringere Drehzahl und weniger Druck auf die Kurvenbahn.
- Schwingachse in verstärkter Ausführung.
- Verstärkte Montage der Zinkenarme an der jeweiligen Schwingachse (patentierter, geschweißter Einlage).



SCHWADE LEGEN UND NICHT AUSSEINANDERZIEHEN!

Durch einfache Betätigung des Hubwerks (angebaute Schwader) oder des einfach wirkenden Steuergeräts (gezogene Schwader) wird die richtige Höhe zum Schwad Überqueren eingestellt:

- über 40 cm bei den angebauten Schwadern.
- über 50 cm bei den gezogenen Schwadern.



WENIGER KRAFT- UND ZEITAUFWAND

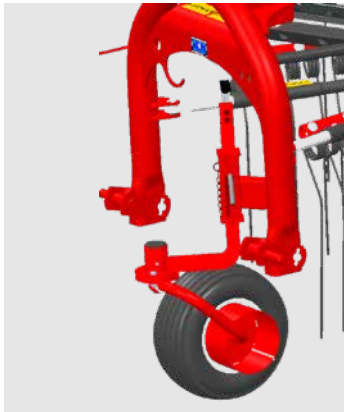
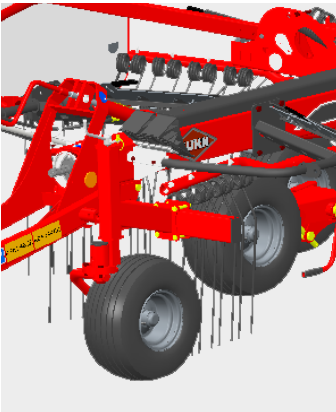
Diese Giroschwader verfügen über eine neue, ergonomischere Zinkenhalterung und eine zentrale Verriegelung. Die Ausklappung des Schwadtuchs und der Schutzbügel kann hydraulisch (Sonderausrüstung) oder manuell ganz ohne Kraftaufwand dank einer Kompensationsfeder erfolgen. So sparen Sie Zeit und Mühe. Das ist praktisch, wenn Sie für den Schlagwechsel Straßenfahrten einplanen müssen. Bei beiden Ausführungen des Einkreiselschwaders (angebaut und gezogen) kann die Rechhöhe auf sehr einfache Weise über eine Spindel eingestellt werden





SCHWADE, WIE MIT DEM LINEAL GEZOGEN

Extratangential angelenkte Zinkenarme und doppelt gekröpfte Zinken sorgen für gleichmäßige und lockere Schwaden. Die Schwadlegung erfolgt optimal, weil die Zinkenarme vor dem Ausheben möglichst genau 90° zum Schwad stehen und im letzten Moment schnell ausheben, um über das Schwad zu gleiten. Perfektionieren Sie diese Schwadform, indem Sie das an einem Parallelogramm montierte Schwadtuch entsprechend einstellen.



STABIL AM HANG

Profitieren Sie von der Stabilität der Einkreiselschwader auf hügeligem und hängigem Gelände. Bei den Anbauschwadern sorgen zwei seitliche Stoßdämpfer für eine überragende Mittenausrichtung. Der Anbaubock mit einem Schwenkbereich von 48° und die serienmäßige Tandemachse stellen eine beispielhafte Wendigkeit dieses Schwaders sicher.

Die Tandemachse mit 4 x 18-Zoll-Rädern gewährleistet in der gezogenen Ausführung eine tadellose Recharbeit - sogar auf schwierigem Gelände.

UM IHNEN DAS LEBEN LEICHT ZU MACHEN

Für Einsätze auf sehr hügeligem Gelände und für eine leichtere und damit zeitsparende Einstellung des Anbaubocks entscheiden Sie sich für das schwenkbare Stützrad, das es als Sonderausrüstung (in der Anbauvariante) gibt.



EXKLUSIV

ANBAUSCHWADER: FLÄCHENLEISTUNG, NA KLAR!

Mit dem GA 5031 profitieren Sie vom größten Einkreiselschwader am Markt. Ein Kreiseldurchmesser von 4 Metern bei einer Arbeitsbreite von 5 Metern verschafft Ihnen eine Flächenleistung wie sie kein anderer, derzeit existierender Einkreiselschwader erbringt.



GEZOGENE AUSFÜHRUNG

Bauen Sie Ihren Einkreiselschwader problemlos an einen 50 PS starken Traktor an. Der Anbau erfolgt an ein Zugpendel und es wird insgesamt nur wenig Leistung benötigt, um die Maschine zu ziehen. Ein einfach wirkendes Steuergerät ist völlig ausreichend, um den Aushub am Vorgewende zu betätigen.

	GA 300 GM	GA 3201 G	GA 3201 GM	GA 3801 GM	GA 4121 GM	GA 4321 GM	GA 4431	GA 4731	GA 5031	GA 4731 T	GA 5031 T
Arbeitsbreite (m)	3,20			3,80	4,10 (Schwad rechts)	4,20 (Schwad rechts)	4,40	4,65	5,00	4,65	5,00
Mittlere Schwadbreite (m)	etwa 0,80 je nach Einstellung	etwa 0,80 - 1,00 je nach Einstellung		etwa 1,00 - 1,30 je nach Einstellung	Env. 1,30	etwa 1,40 je nach Einstellung	0,70 - 1,50				
Schwadblech	Schwad- gitter	Schwadtuch									
Breite (m) - mit abgebauten/ angebauten Zinkenarmen	- / 2,75	1,75 / -				1,95 / -	2,25 / 3,75	2,45 / 4,00	2,75 / 4,35	2,31 / 4,00	2,75 / 4,35
Ein- und Ausklappung der Schutzbügel	-				manuell		serienmäßig manuell - hydraulisch auf Wunsch				
Verstellung des Schwadtuhs	-				manuell	serienmäßig manuell - hydraulisch auf Wunsch					
Anzahl der Kreisel / Durch- messer des/der Kreisel (m)	1 / 2,64			1 / 2,98	1 / 3,20	1 / 3,40	1 / 3,65	1 / 4,00	1 / 3,65	1 / 4,00	
Anzahl der Zinkenarme pro Kreisel / Anzahl der Zinken pro Arm	9 / 3			10 / 4		12 / 4	13 / 4	15 / 4	13 / 4	15 / 4	
Zinkenarme	starr	abnehmbar									
Getriebetyp	geschlossen				geschlossen - zwei- stufiges MASTER DRIVE		geschlossen - zweistufiges MASTER DRIVE III				
Tandemachse	-				◇	◆					
Art der Räder	starr	schwenkbar					starr				
Höhenverstellung	mit Skala						mit Spindel				
Bereifung am Kreiselfahrwerk	15 x 6.00 - 6			16 x 6.50 - 8			18 x 8.50 - 8				
Hauptgelenkwelle	-						mit Überlastsicherung		Weitwinkel traktorseitig, mit Überlastsicherung		
Anbau	3-Punkt / Kat. 1 und 2					3-Punkt / Kat. 2			Zugdeichsel mit Parallelogramm		
Anbaukopf	schwenkbar	starr	schwenkbar								
Stoßdämpfer am Anbaukopf	-				◇	1 serien- mäßig / 2 auf Wunsch	◆			-	
Min. Leistungsbedarf an der Zapfwelle ca. (kW)	15		19	22		23	26	30	26	30	
Min. Leistungsbedarf an der Zapfwelle ca. (PS)	20		25	30		35	40	35	40		
Erforderliche Hydraulikausrüs- tung des Traktors	-									1 x EW	
Warn- und Beleuchtungseinrichtung	-				◇			◆			
Gewicht (kg) ca.	286	347	372	474	540	702	724	750	812	820	860

◆ Serienausrüstung ◇ Sonderausrüstung - Nicht erhältlich

LES SERVICES KUHN* Maximisez l'utilisation et la productivité de votre équipement KUHN

*Tous les services ne sont pas disponibles dans tous les pays.

KUHN sos order

EXPRESS-ERSATZTEILSERVICE AN SIEBEN TAGEN IN DER WOCHE

Sie benötigen dringend Ersatzteile? Mit **KUHN sos order** profitieren Sie von einer Expresszustellung an sieben Tagen der Woche und 362 Tagen im Jahr. So verringern Sie effektiv die Ausfallzeit Ihrer Maschine und erhöhen Ihre Tagesleistung.

KUHN protect +

DIE GARANTIE MIT DEM EXTRA!

Sichern Sie sich die Garantieverlängerung **KUHN protect+** und profitieren Sie von 36 Monaten Garantieschutz. So können Sie sich komplett auf Ihre Arbeit und das Leistungspotential Ihrer Maschine konzentrieren. Denn genau das dürfen Sie von der Investition in eine High-Tech-Maschine erwarten.

KUHN i tech

SCHNELLE LÖSUNGEN FÜR NOCH SCHNELLERE REPARATUREN!

Unerwartete technische Probleme treten immer im falschen Moment auf. Ihr KUHN-Händler kann Sie dabei dank **KUHN i tech** schnell und effizient unterstützen. Diese Online-Dienstleistung ist rund um die Uhr verfügbar und ermöglicht eine schnelle und genaue Problemdiagnose.

KUHN finance

FINANZIERUNG NACH MASS

Sie benötigen eine neue Maschine, die Finanzierung ist jedoch nicht gesichert? Modernisieren Sie Ihren Maschinenpark mit **KUHN finance**, komplett sicher und Ihren Bedürfnissen und Anforderungen entsprechend. Wir bieten individuell auf Sie zugeschnittene Finanzierungslösungen.

KUHN

APPS

KLEINE PROGRAMME MIT GROSSER WIRKUNG



FÜR EINE SCHLAGKRÄFTIGE ERNTEKETTE

Eine Erntekette kann nur so stark wie ihr schwächstes Glied sein. Es ist entscheidend, dass alle Maschinen perfekt aufeinander abgestimmt sind. In diesem Zusammenhang kann Sie die ForageXpert-App von KUHN bei der Optimierung Ihres Systems unter Einbeziehung Ihrer vorhandenen Maschinen und Geräte unterstützen. Mit diesem Tool können Sie schnell das Mähwerk, den Mähnickzetter, den Heuer und den Schwader finden, der am besten zu Ihrem Maschinenpark passt.

Erhältlich im Apple Store oder auf Google Play.



Dieser QR-Code ist Ihr direkter Zugang zur ForageXpert-App von KUHN.



Einkreiselschwader

	GA 300 GM	GA 3201G	GA 3201GM	GA 3801GM	GA 4121GM	GA 4321GM	GA 4431	GA 4731	GA 5031	GA 4731 T	GA 5031 T
Für Hanglagen geeignet	+	+++	+	+++	+++	+++	+++	+++	+++	+++	+++
Rechqualität bei schwerem und feuchtem Mähgut	+	++	++	++	+++	+++	+++	+++	+++	+++	+++
Einfache Arbeitsüberwachung	++	++	++	++	+++	+++	+++	+++	+++	+++	+++
Einfache Verstellung der Schwadbreite	+	++	++	++	+++	+++	+++	+++	+++	+++	+++

+++ optimal ++ sehr gut + gut o geeignet

Entdecken Sie auch das restliche KUHN-Schwaderprogramm!



1. Aufgesattelte Zweikreiselschwader mit Seitenablage
2. Aufgesattelte Zweikreiselschwader mit mittiger Ablage
3. Gezogene Zweikreiselschwader
4. Vierkreiselschwader
5. Bandschwader
6. Universalheumaschinen

Für mehr Informationen zu KUHN-Vertriebspartnern ganz in Ihrer Nähe besuchen Sie uns auf www.kuhn.com



Besuchen Sie unsere Kanäle auf YouTube.

KUHN S.A.

4 Impasse des Fabriques - BP 50060
F-67706 Saverne CEDEX - FRANKREICH

KUHN MASCHINEN- VERTRIEB GmbH

Schopsdorfer Industriestr. 14 -
OT Schopsdorf - 39291 Genthin -
DEUTSCHLAND -
Tel. 039225/9600 - Fax 039225/96020

KUHN CENTER AUSTRIA

Hafnerstraße 1 - 4702 WALLERN -
ÖSTERREICH -
Tel. 07249/42240-0

KUHN CENTER SCHWEIZ

Bucher-Landtechnik AG -
Murzlenstrasse 80 -
8166 NIEDERWENINGEN -
SCHWEIZ - Tel. 044 857 28 00



www.kuhn.com

Vertreten durch:

Die Inhalte dieses Dokuments sind lediglich zu Informationszwecken gedacht und sind nicht bindend. Unsere Maschinen entsprechen den im Land der Lieferung jeweils gültigen Vorschriften. In unseren Dokumenten wurden für eine klarere Darstellung gegebenenfalls manche Schutzvorrichtungen abgenommen. Sie müssen während des Maschineneinsatzes jedoch unter allen Umständen in Schutzstellung bleiben, gemäß den in der "Montage- und Betriebsanleitung" aufgeführten Sicherheitshinweisen. Die zulässige Gesamtmasse des Traktors, seine Hubkraft und die maximal erlaubten Achslasten sind zu beachten. Die Belastung der Vorderachse des Traktors muss immer den Vorschriften im Land der Lieferung entsprechen (in Europa sind das mindestens 20 % der Leermasse des Traktors). Wir behalten uns vor, jederzeit und ohne Vorankündigung Änderungen an den Maschinen, Ausrüstungen und Zubehörteilen einzuführen. Die in diesem Dokument dargestellten Maschinen, Ausrüstungen und Zubehörteile können durch mindestens ein Patent und/oder Geschmacksmuster geschützt sein. In diesem Dokument erwähnte Marken können in einem oder mehreren Ländern eingetragen sein.

Sie finden KUHN auch auf

