

KREISELEGGEN ZIRKON

 **LEMKEN** THE
AGROVISION
COMPANY



EFFIZIENTE SAATBETTBEREITUNG

Der Boden ist der wichtigste Faktor für eine ertragreiche Landwirtschaft. Die Wahl des richtigen Bestellverfahrens für den jeweiligen Standort und ein überlegter Technikeinsatz helfen, die Ertragskraft des Bodens langfristig zu erhalten. Ein weiterer wichtiger Faktor für den Ernteerfolg – unabhängig vom Bestellverfahren – ist die Saatbettbereitung. Ziel ist es hierbei, den Boden so vorzubereiten, dass die Saat zügig keimen und auflaufen kann. Die erzeugte Bodenstruktur sollte bis zur Ernte stabil bleiben.

Nach der Grundbodenbearbeitung wird durch die Saatbettbereitung der Ackerboden für eine optimale Pflanzenentwicklung vorbereitet. Das in den Boden eingebettete und keimende Saatgut benötigt Wasser, Wärme und Luft für seine Entwicklung. Die bedeckende lockere Krume soll für den Keimling leicht zu durchwachsen sein. Die Bearbeitung hinterlässt unter dem Saatgut einen leicht rückverfestigten Horizont, der die kapillare Wasserversorgung sicherstellt. In einem gut vorbereiteten Saatbett werden diese Faktoren optimiert und so die Grundvoraussetzungen für eine gute Bestandsentwicklung sichergestellt.

Folgende Aufgaben hat die Saatbettbereitung also zu erfüllen:

- Die durch die Grundbodenbearbeitung hinterlassene Oberfläche muss weiter eingeebnet werden, um gleichmäßige Bedingungen für die Aussaat zu schaffen.
- Die Werkzeuge eines Gerätes zur Saatbettbereitung, z. B. Kreiseleggenzinken, müssen Schollen, Kluten und Krümel zerkleinern. Dabei gilt es nicht nur, die richtigen Aggregatgrößen zu erzeugen. Ebenfalls wichtig für die Pflanzenentwicklung ist ihre gleichmäßige Verteilung im Saathorizont und die langfristige Strukturstabilität des Bodens.
- Die Bearbeitung des Bodens muss in einer gleichmäßigen Arbeitstiefe erfolgen.
- Für einen optimalen Bodenschluss ist eine ausreichende Rückverfestigung des Bodens unterhalb des Saatguts unerlässlich, um die Wasserversorgung des Keimlings in der ersten Wachstumsphase sicherzustellen.
- Für eine gute Wasser- und Luftversorgung der Pflanzenwurzeln muss das Porenvolumen in der Krume groß genug sein.





ZIRKON - PERFEKTION IN VIELEN VARIANTEN





Es wird immer wichtiger, die Intensität der Saatbettbereitung an die aktuell vorherrschenden Rahmenbedingungen anzupassen. Die Praxis zeigt, dass die Kreiselegge als intensiv arbeitendes Gerät sehr vielseitig eingesetzt werden kann und so diese vorbereitende Aufgabe bestens erfüllt.

Für die optimale Saatbettbereitung können die Arbeitsparameter der Kreiselegge Zirkon von LEMKEN hervorragend angepasst werden. Ob flach, schnell und extensiv oder tief und intensiv – für die gewünschte Bodenbearbeitung müssen nur die Vorgaben wie Arbeitstiefe, Rotordrehzahl, Zinkenposition und Vorfahrtgeschwindigkeit entsprechend eingestellt werden. Die Kreiselegge Zirkon schafft eine intensive Misch- und Krümelwirkung bis zu einer Arbeitstiefe von ca. 15 cm. Die aktiven Werkzeuge bereiten ein optimales Saatbett in praktisch allen Bodenverhältnissen, auch bei dichtlagernden, trockenharten oder schweren Böden. So gewinnt heute der Einsatz der Kreiselegge in der Landwirtschaft wieder an Bedeutung. Durch die Kombination mit anderen Geräten können viele Arbeitsgänge außerdem schneller und wirtschaftlicher erledigt werden.

Die Kreiseleggen Zirkon von LEMKEN werden den hohen Ansprüchen eines modernen Ackerbaubetriebes bestens gerecht. Sie sind für höchste Dauerbelastungen sowohl in konventionellen als auch in konservierenden Bestellverfahren geeignet und können sowohl im Heck- als auch im Frontanbau eingesetzt werden.

Die Kreiseleggen Zirkon sind in verschiedenen Arbeitsbreiten und Ausführungen lieferbar:

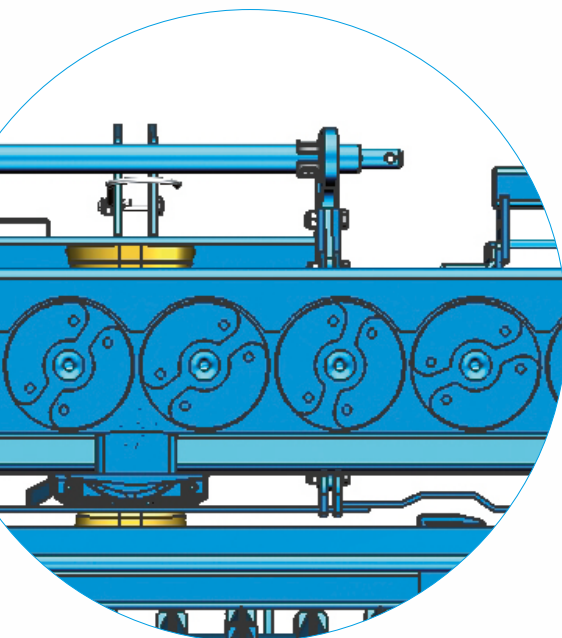
- Zirkon 8: Das angebaute Einsteigermodell in Arbeitsbreiten von 2,5 bis 4 Meter als starres Anbaugerät.
- Zirkon 12: Die leistungsstarke angebaute, starre Kreiselegge mit 3 oder 4 Meter Arbeitsbreite.
- Zirkon 12 K: Bei Arbeitsbreiten von 4 bis 6 Meter kann die angebaute Kreiselegge auch in der Kombination mit der Drillmaschine Solitair 9 K hydraulisch auf 3 Meter Transportbreite eingeklappt werden.
- Zirkon 12 KA: Die aufgesattelte Kreiselegge in Arbeitsbreiten von 4 bis 6 Meter ist in Kombination mit der aufgebauten pneumatischen Drillmaschine Solitair von LEMKEN eine leistungsstarke Kombination für den anspruchsvollen Ackerbaubetrieb.

HÖCHSTE PRÄZISION FÜR LANGE LEBENSDAUER



Höchste Stabilität durch geschlossenen Räderkasten

Das Herzstück der Kreiseleggen Zirkon ist der Räderkasten. Er ist als geschlossene Einheit aus dickwandigem mikrolegiertem Qualitätsstahl mit eingeschweißten Lagerstellen hergestellt. Die Wanne und das Oberteil sind fest miteinander verschweißt und garantieren damit höchste Stabilität (im Bild oben rot markiert). Der geschlossene Räderkasten mit den präzise fluchtenden Lagergehäusen sorgen für den besonders ruhigen und leichten Lauf der Kreiselegge. Diese hervorragenden Laufeigenschaften sowie die präzise Führung der Zinkenträger garantieren die hohe Lebensdauer der LEMKEN Kreiseleggen Zirkon.

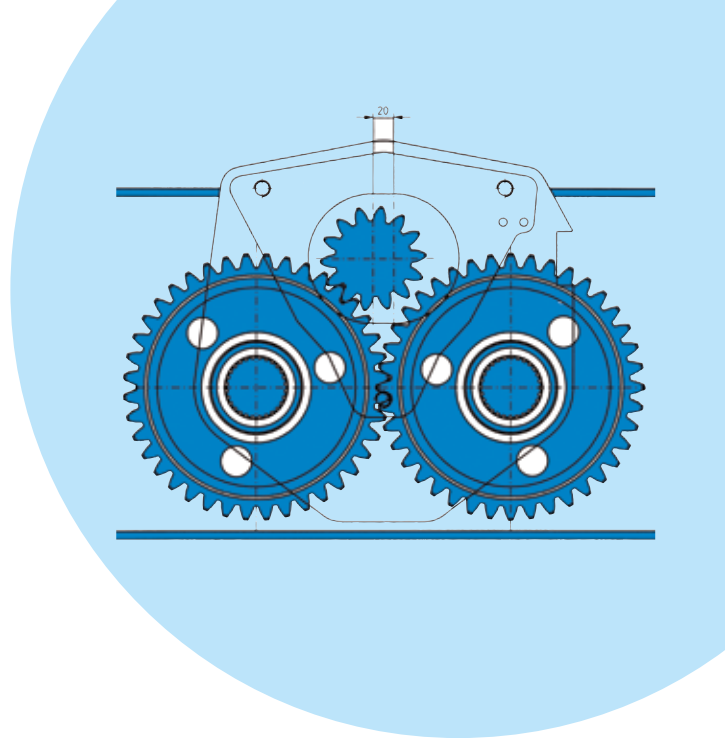


Die laufigste und leichtgängigste Maschine ihrer Klasse

Je vier Zinkenträger pro Meter Arbeitsbreite sind versetzt zueinander angeordnet, sodass die Zinken der Kreiselegge Zirkon hintereinander arbeiten können. Ein gleichmäßiger Kraftfluss der Zinken im Boden wird auch unter extrem schwierigen Bedingungen erreicht. Diese Anordnung schafft eine hohe Laufruhe und das Schaukeln der Kreiselegge wird verhindert.

Drehrichtungswechsel - einfach und schnell die richtige Zinkenposition

Das DUAL-Shift-Getriebe von LEMKEN ermöglicht neben dem einfachen Umschalten der Rotordrehzahl auch zusätzlich den Wechsel der Rotordrehrichtung. Durch den Drehrichtungswechsel können die Messerzinken auf „Griff“ oder „Schlepp“ gestellt werden. Auf „Schlepp“ gestellt, haben die Allround-Zinken eine bessere Einebnungswirkung und Steine bleiben im Boden. In der Position „Griff“ ziehen die Allround-Zinken besser in den Boden ein und bewähren sich in der Mulchsaat durch das intensive Vermischen von Boden und Bewuchs. Feinerde wird in den Bereich der Saatgutablage gefördert, Grobkrümel verbleiben an der Oberfläche und reduzieren Verschlammung und Erosion.



Verschiedene Zinkenvarianten – für jeden Einsatz gerüstet

In der Grundausrüstung mit geschraubten Messerzinken, optional Schnellwechselzinken. Zur Aufnahme der Schnellwechselzinken dient eine auf den Rotor geschraubte Zinkentasche.

- Das spezielle Härteverfahren macht die Messerzinken besonders bruchsicher und verschleißfest.
- Auf Wunsch auch mit Aufpanzerung oder als Hartmetall-Variante für höchste Standzeiten
- Einfacher und schneller Zinkenwechsel
- Auch als aufgepanzerte Version oder als Kartoffelzinken für tiefere Bearbeitung



Zirkon 8

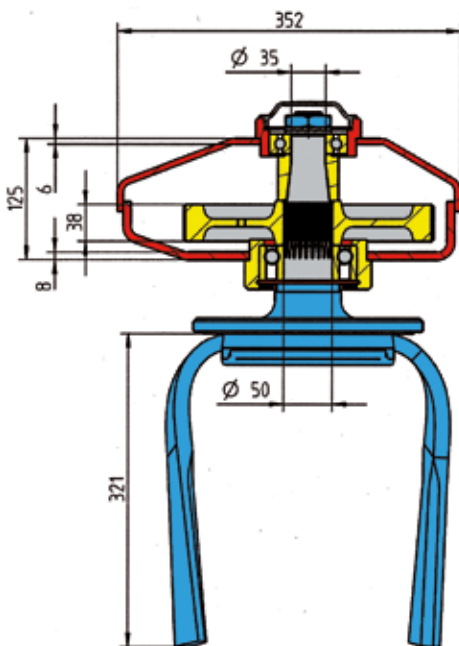


Die vielseitige Kreiselegge für eine optimale Saatbettbereitung

Die Zirkon 8 von LEMKEN ist die neue Kreiselegge für die untere bis mittlere PS-Klasse. Eine Besonderheit ist ihre modulare Konzeption, die Wahlmöglichkeiten bei Komponenten wie Getriebe und Zinkenbefestigung bietet. Auf diese Weise lässt sich die Zirkon 8 optimal an die jeweiligen Anforderungen und Einsatzbedingungen anpassen. Der große Lagerabstand zwischen dem oberen und dem unteren Lager entlastet den Zinkenträger und verleiht den Lagern eine hohe Standzeit. Das neuartige höhere und schräge Wannprofil lässt zudem Schmutz leichter abrutschen.

Neben dem einfachen Winkelgetriebe, bei dem die gewünschte Rotordrehzahl durch Austausch der Wechselradzahnäder erfolgt, kann die Zirkon 8 auch mit dem DUAL-Shift-Schaltgetriebe ausgestattet werden. Neben dem Drehzahlwechsel per Schalthebel lässt sich so ohne Zinkentausch die Drehrichtung der Zinken von „Griff“ auf „Schlepp“ wechseln. Geschraubte Messerzinken mit einer Länge von 300 mm gehören zur Grundausrüstung der Zirkon 8. Als Zubehör kann der Zinken auch in einer aufgepanzerten Version geliefert werden. Ebenfalls als Zubehör gibt es ein Schnellwechselsystem zur Zirkon 8, dann ist der Messerzinken 340 mm lang und kann auch aufgepanzert sein. Dank Ausstattungsvarianten wie einem schweren Turm, dem zentral einstellbaren Planierbalken, einer optimalen

Walze aus dem umfangreichen Walzenprogramm von LEMKEN und anderem Zubehör kann die Zirkon 8 an jeden Kundenwunsch angepasst werden.



**Stabiles, schräges Wannprofil
(alle Angaben in mm)**



Einfache Kraftübertragung durch das Wechselradgetriebe



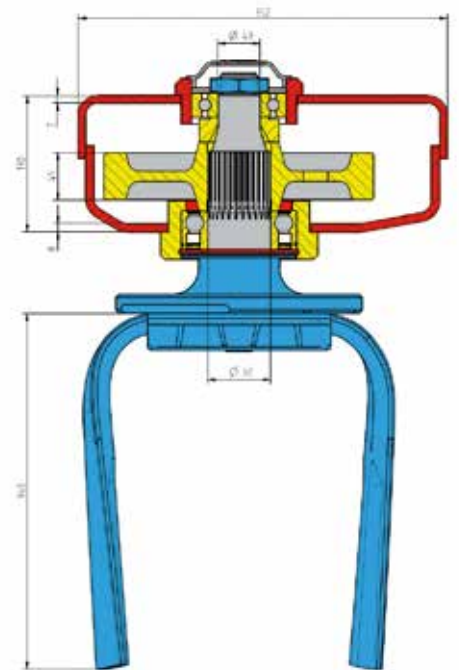
Austausch eines Schnellwechselzinken



Die Kreiselegge für höchste Dauerbelastung in allen Bestellverfahren

Die LEMKEN Kreiselegge Zirkon 12 ist für höchste Dauerbelastungen sowohl in konventionellen als auch in konservierenden Bestellverfahren ausgelegt. Die Intensität der Bearbeitung lässt sich gezielt durch die Arbeitsgeschwindigkeit, die Zapfwelldrehzahl und das Getriebe der Kreiselegge verändern. Der geschlossene Räderkasten aus dickwandigem mikrolegiertem Qualitätsstahl sorgt dank der exakt fluchtenden Lagergehäuse für einen leichten und ruhigen Lauf aller Zahnräder, Wellen und Lager. Dies garantiert eine hohe Lebensdauer. Die angebaute Kreiselegge Zirkon 12 mit aufgebauter Drillmaschine Solitair oder Saphir von LEMKEN ist eine effiziente Kombination für die präzise Aussaat. Das DUAL-Shift-Getriebe gestattet die einfache Drehzahlanpassung von 330 auf 440 Rotorumdrehungen. Das optionale Getriebe für 230 und 330 Rotorumdrehungen erweitert das Einsatzspektrum der Zirkon 12.

Ein einfacher Drehrichtungswechsel der Zinken von „Griff“ auf „Schlepp“ zur Anpassung an alle Einsatzbedingungen ist mit dem DUAL-Shift-Getriebe ebenfalls möglich. Der geschmiedete Schnellwechsel-Messerzinken mit einer Zinkenlänge von 340 mm und einer Dicke von 20 mm garantiert höchste Standzeiten. Das Schnellwechselsystem ermöglicht einen einfachen und werkzeuglosen Wechsel der Zinken. Der „Spezialzinken“ mit 380 mm Zinkenlänge sorgt für eine intensive Lockerung im Kartoffelbau.



Räderkasten aus dickwandigem Qualitätsstahl (alle Angaben in mm)



DUAL-Shift-Getriebe



Schnellwechselzinken

Zirkon 12 K



Immer effizient, ob solo oder in einer Bestellkombination

Die kompakte Bauweise und gute Schwerpunktlage machen die klappbare Kreiselegge Zirkon 12 K in Kombination mit der LEMKEN Drillmaschine Solitair zu einer schlagkräftigen Bestellkombination. Der optimierte Wirkungsgrad des Antriebsstrangs sorgt für eine maximale Leistungsübertragung zu den Rotoren der Kreiselegge.

Um bei Arbeitsbreiten ab 4 Meter eine optimale Boden Anpassung zu erreichen, bestehen die klappbaren Kreiseleggen Zirkon aus zwei Einheiten. Jede Einheit ist an einer zentralen Pendelachse befestigt und passt sich unabhängig von der anderen dem Boden an. Die Pendelachsen sind mittig zu jedem Arbeitsfeld angeordnet, so dass die Kreiselegge Zirkon über die Walze jederzeit stabil geführt wird. Trotz der großen Arbeitsbreiten ab 4 Meter kann die Kreiselegge Zirkon 12 K auf eine Transportbreite unter 3 Meter eingeklappt werden. Schnelles Ein- und Ausklappen macht die Kreiselegge Zirkon sofort arbeits- bzw. transportbereit.

Einzigartig ist, dass zwischen den eingeklappten Kreiseleggeneinheiten der Saattank der Drillmaschine Solitair 9 K untergebracht ist. Das sorgt für günstige Schwerpunktabstände.



Optimale Boden Anpassung durch zentrale Pendelachse

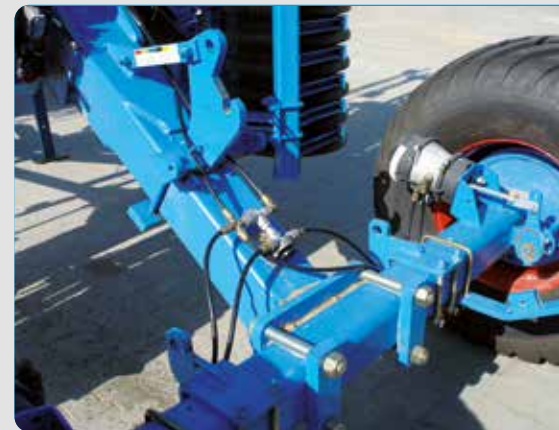


Zirkon 12 KA klappbar aufgesattelt - immer sicher unterwegs

Die aufgesattelte Kreiselegge Zirkon 12 KA von LEMKEN kann solo oder in Kombination mit Drillmaschinen eingesetzt werden. Im Solobetrieb wird während der Arbeit das Fahrwerk ausgehoben, sodass die Räder keinen Bodenkontakt haben. Ein bodenschonender Einsatz ist mit den großvolumigen Rädern genauso gewährleistet wie ein vorschriftsmäßiger Straßentransport.

Für die Kombination der Zirkon mit der pneumatischen Drillmaschine Solitair von LEMKEN liegen die Koppelpunkte oberhalb der Fahrwerksachse der Kreiselegge. So wird eine kurze, kompakte Kombination erreicht, die sich mit wenigen Handgriffen wieder trennen lässt. Die serienmäßige Fahrwerksentlastung sorgt für eine gleichmäßige Gewichtsverteilung in der Kombination. Sie gewährleistet eine exakte Einhaltung der Arbeitstiefe der Kreiselegge bei unterschiedlichen Füllständen der Drillmaschine. Die aufgesattelte Kreiselegge Zirkon kann mit einer Druckluftbremsanlage ausgerüstet werden, wenn dies erforderlich ist oder wenn sie in Kombination mit einer Drillmaschine eingesetzt wird. Zusätzlich ist ein hydraulisches Aushubgestänge lieferbar, um die Kreiselegge Zirkon mit anderen Drillmaschinen zu kombinieren.

Durch den Einsatz in der LEMKEN Bestellkombination Compact-Solitair kann dank des größeren Tankvolumens und der Reifenpackerwalze die Schlagkraft weiter optimiert werden.



Gut zugängliche Koppelpunkte



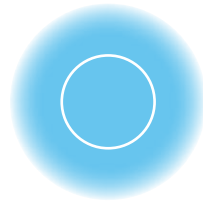
**Gleichmäßige Gewichtsverteilung
mit Fahrwerksentlastung**



AUSGEREIFT BIS INS DETAIL

Robuster Dreipunktturm mit hoher Stabilität

Die Kreiselegge Zirkon ist mit einem robusten Geräteturm mit integriertem Werkzeugkasten ausgestattet. Die elastische, durchgehende Schienenwelle zwischen den Unterlenkeranschlusspunkten fängt Stöße ab und schont Traktor und Gerät bei Transport und Arbeit. Durch die versetzbaren Unterlenkeranschlusspunkte lässt sich der Abstand zwischen Traktor und Kreiselegge individuell einstellen.





Seitenschilder für präzise Anschlussfahrten

Die höhenverstellbaren und federbelasteten Seitenschilder links und rechts neben der Messerzinkenreihe verhindern, dass die äußeren Zinken Dämme aufwerfen. Die Seitenschilder können seitlich und nach oben ausweichen. Für den Transport lassen sie sich bei Maschinen mit 3 Meter Arbeitsbreite einfach nach oben einklappen. Optional können die Seitenschilder noch mit einer Verlängerung ausgestattet werden.



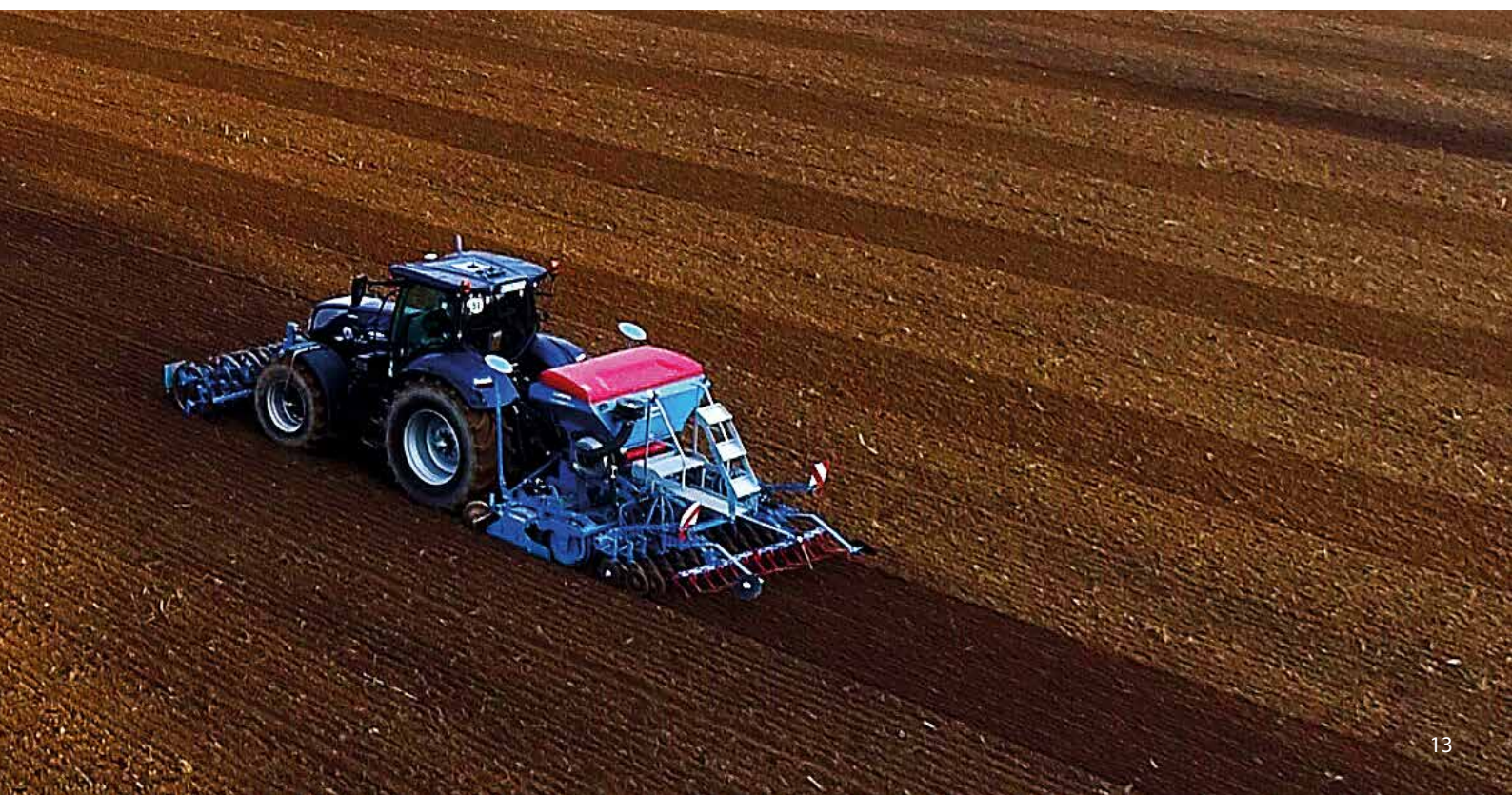
Steinschutz für störungsfreies Arbeiten

Für störungsfreies Arbeiten ist für alle Kreiseleggen Zirkon ein Steinschutz erhältlich, der vor den Rotoren an der Unterseite des Räderkastens angebracht ist. Durch den Steinschutz wird auf steinreichen Böden das Einklemmen von Steinen vermieden und Beschädigungen werden verhindert.



Planierbalken zur Regulierung des Erdstroms

Als Zusatzausrüstung stehen für alle Kreiseleggen Zirkon Planierbalken zur Verfügung. Der Planierbalken kann wahlweise vor oder zwischen den Messerzinken und der Nachlaufwalze angebaut werden. Der Planierbalken reguliert den Erdstrom und ergänzt die Arbeit der Messerzinken optimal. Die Höhenverstellung erfolgt zentral per Schraubenschlüssel von der Seite der Kreiseleggen.



GEEIGNET FÜR ALLE EINSATZBEREICHE



Optimale Lockerung und Einebnung der Traktorspuren

Um die Traktorspuren bestmöglich zu lockern und einzuebnen, kann an Stelle des Flügelschar-Spurlockerers auch ein Schmalschar-Spurlockerer eingesetzt werden. Beide Werkzeuge lassen sich auf dem serienmäßigen Träger bequem befestigen und einfach an jede Traktorspurbreite anpassen. Die Arbeitstiefe kann werkzeuglos verstellt werden. Zum Schutz vor Beschädigung sind die Spurlockerer serienmäßig mit automatischer Überlastsicherung ausgerüstet.





Zahnpackerwalze für mittlere und schwere Bodenbedingungen

An der Zahnpackerwalze setzen sich sogar klebende Böden nicht fest. Das macht sie auch bei mittleren und schweren Bodenbedingungen universell einsetzbar. Die gehärteten Abstreifer sind an stabilen Haltern befestigt. Sie lassen sich leicht mit einem Schraubenschlüssel einstellen und sorgen für eine sehr gute Reinigung der Walzen. Zusätzliche Aufpanzerungen oder Hartmetallplatten gewährleisten höchste Standzeiten der Abstreifer.



Trapezwalze für leichte, mittlere und schwere Bodenbedingungen

Charakteristisch für die Trapezwalze ist die streifenweise Rückverfestigung des Bodens durch die Trapezringe, die exakt im Abstand der nachfolgenden Drillreihen arbeiten. Die Böden behalten eine raue Oberfläche mit viel Feinboden und neigen so weniger zur Verschlammung. Es wird eine besonders gleichmäßige Ablagetiefe und ein optimaler Bodenschluss für das Saatgut erzielt. Alle geschlossenen Trapezwalzen zeichnen sich durch gute Tragfähigkeit auf leichten bis mittleren Böden aus und verhindern weitgehend das Ankleben von Erde.



Beste Anpassung an alle Drillmaschinen

Dank des umsetzbaren Kuppelrahmens des hydraulischen Dreipunktgestänges kann dieses an alle bekannten Drillmaschinen angepasst werden. Die variablen Höhen- und Längsabstände der Kuppelpunkte bieten Gewähr für eine bestmögliche Anpassung der Kreislage an alle Drillmaschinen. Alle Gelenke sind mit Buchsen ausgerüstet, um sie vor Verschleiß zu schützen.



IMMER GUT AUSGERÜSTET



Exakte Anschlussfahrt durch Spuranreißer

In der Kombination mit einer Drillmaschine empfiehlt sich der hydraulisch klappbare Spuranreißer an den Zirkon Kreiseleggen. Durch ihn wird eine exakte Anschlussfahrt bei der Aussaat sichergestellt. Die 360°-Verstellung der Hohlzscheibe sorgt unter allen Bedingungen für eine optimale Markierungsrille. Die Abschersicherung verhindert, dass der Spuranreißer bei der Berührung von Hindernissen beschädigt wird.



Zuführscheiben für präzise Anschlussfahrt

Für eine präzise Anschlussfahrt ohne Dammbildung kann die Wirkung der Seitenschilder noch durch Zuführscheiben verbessert werden. Die 450 mm großen, gewölbten und in der Höhe verstellbaren Zuführscheiben werden außen an der Kreiselegge montiert. Indem die Zuführscheiben die Erde nach innen befördern, wird ein absolut ebenes Saatbett erzielt.





Für alle Fälle: der Frontanbau

Alle angebauten Kreiseleggen Zirkon können durch die optionale Schubvorrichtung auch im Frontanbau eingesetzt werden. So entsteht eine Kombination auch für besonders schwierige Bedingungen oder zum Einsatz in Spezialbetrieben mit Sonderkulturen. Eine Rohrstababwalze vor der Kreiselegge sorgt für die exakte Tiefenführung der Arbeitswerkzeuge.



Jede relevante Gelenkwelle mit Überlastschutz

Der Antrieb der Kreiseleggen Zirkon ist bis zu einer Zapfwellendrehzahl von 1.000 Umdrehungen pro Minute zugelassen. Alle relevanten Gelenkwellen sind mit Nockenschaltkupplung als Überlastschutz ausgestattet. Zum Antrieb weiterer Geräte sind alle Kreiseleggen mit einem Zapfwellendurchtrieb ausgerüstet.



Selbstverständlich: Sicherheit und Beleuchtung

Beleuchtungs- und Bremsanlage der Zirkon Kreiseleggen entsprechen den aktuellen Straßenverkehrsgesetzen. Darüber hinaus können auf Wunsch die klappbaren Kreiseleggen mit einem Anfahrtschutz ausgerüstet werden.



Technische Daten

Model	Arbeitsbreite (cm)	Anzahl der Rotoren	Gewicht ohne Walze (ca. kg)	für Zapfwel- lendrehzahl bis (min ⁻¹)	Rotorgeschwindigkeit (min ⁻¹) bei 1.000 min ⁻¹	Traktorleistung			
						KW Winkelgetriebe		PS Zweigangschaltgetriebe	
Angebaut, starr									
Zirkon 8/250 WG ¹ / SG ²	250	10	701	1.000	300/400	44-103		60-140	
Zirkon 8/300 WG ¹ / SG ²	300	12	785	1.000	300/400	55-118		75-160	
Zirkon 8/350 WG ¹ / SG ²	350	14	946	1.000	300/400	62-125		85-170	
Zirkon 8/400 WG ¹ / SG ²	400	16	1.015	1.000	300/400	66-129		90-175	
Angebaut, starr									
Zirkon 12/300	300	12	922	1.000	330/440	66-154		90-210	
Zirkon 12/350	350	14	1.035	1.000	330/440	77-165		105-225	
Zirkon 12/400	400	16	1.149	1.000	330/440	88-176		120-240	
Angebaut, hydraulisch einklappbar									
Zirkon 12/400 K	400	16	1.762	1.000	330/440	88 - 199	120 - 270	88 - 265	120 - 360
Zirkon 12/450 K	450	18	1.896	1.000	330/440	99 - 199	135 - 270	99 - 265	135 - 360
Zirkon 12/500 K	500	20	2.066	1.000	330/440	121 - 221	165 - 300	121 - 287	165 - 390
Zirkon 12/600 K	600	24	2.452	1.000	330/440	132 - 235	180 - 320	132 - 300	180 - 408
Aufgesattelt, hydraulisch einklappbar									
Zirkon 12/400 KA	400	16	3.531	1.000	330/440	88 - 199	120 - 270	88 - 265	120 - 360
Zirkon 12/450 KA	450	18	3.734	1.000	330/440	99 - 199	135 - 270	99 - 265	135 - 360
Zirkon 12/500 KA	500	20	3.923	1.000	330/440	121 - 221	165 - 300	121 - 287	165 - 390
Zirkon 12/600 KA	600	24	4.447	1.000	330/440	132 - 235	180 - 320	132 - 300	180 - 408

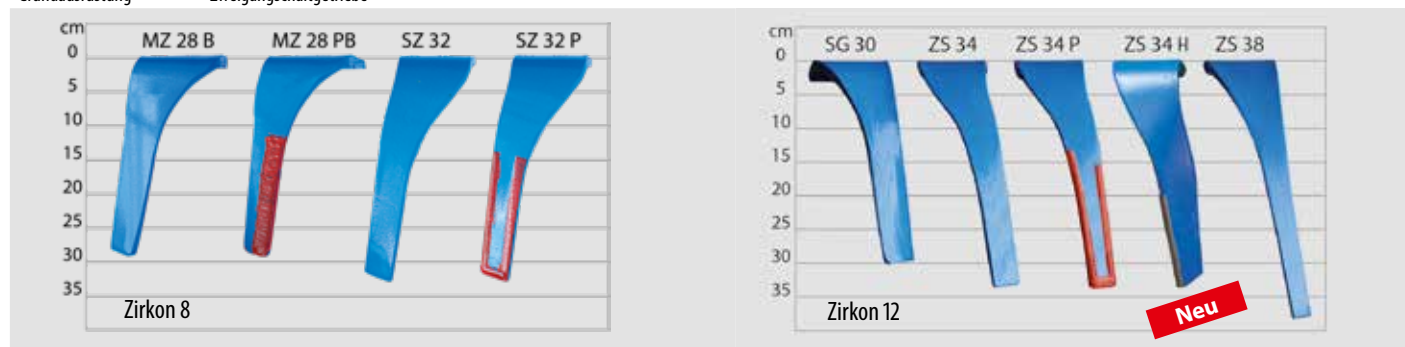
⁽¹⁾ Wechselradgetriebe

⁽²⁾ Schaltgetriebe

Kreiselegge	Getriebe	Übersetzung/Gang	Rotordrehzahl (min ⁻¹)	
			540	1.000
Zirkon 8	Wechselradgetriebe ¹	22/25	162	300
		25/22	216	400
	Schaltgetriebe	1	162	300
		2	216	400
Zirkon 12² / 12 K / 12 KA	Winkelgetriebe ¹	Serie	178	330
		Option 1	238	440
		Option 2	124	230
	Zweigangschaltgetriebe	1 (Serie)	178	330
		2 (Serie)	238	440
		1 (Option)	124	230
		2 (Option)	178	330

¹ Grundausrüstung

² Zweigangschaltgetriebe



Kreiseleggen-Zinken für verschiedene Einsatzbereiche, auf Wunsch auch mit Aufpanzerung (im Bild rot markiert) oder als Hartmetall-Variante für höchste Standzeiten (im Bild grau markiert)

WIR SIND FÜR SIE DA

Mit hochwertigen Original-Verschleißteilen

Mit unseren LEMKEN Original-Verschleißteilen bleibt Ihr LEMKEN Gerät, was es ist: ein Original. Egal, welche Maschine ein Ersatzteil benötigt, wir sorgen dafür, dass die Originalteile für alle LEMKEN Geräte stets verfügbar sind. Und das nicht nur für kurze Zeit, sondern jahrelang.

Mit Schneller ErsatzTEILversorgung

Die richtigen Teile zum richtigen Zeitpunkt am richtigen Ort – das verstehen wir unter zuverlässigem Ersatzteilservice. Durch unsere professionelle Logistikabwicklung sichern wir eine schnelle und flächendeckende Ersatzteilversorgung – wann und wo Bedarf entsteht.





LEMKEN GmbH & Co. KG
 Weseler Straße 5
 46519 Alpen, Deutschland
 Tel. +49 2802 81-0
 Fax +49 2802 81-220
 info@lemken.com
 www.lemken.com

**ERFAHREN SIE HIER
 MEHR ÜBER UNSERE
 DATENSCHUTZBE-
 STIMMUNGEN BEI DER
 MASCHINENÜBERGABE**



Ihr LEMKEN Fachhändler: