

series RT

ROC

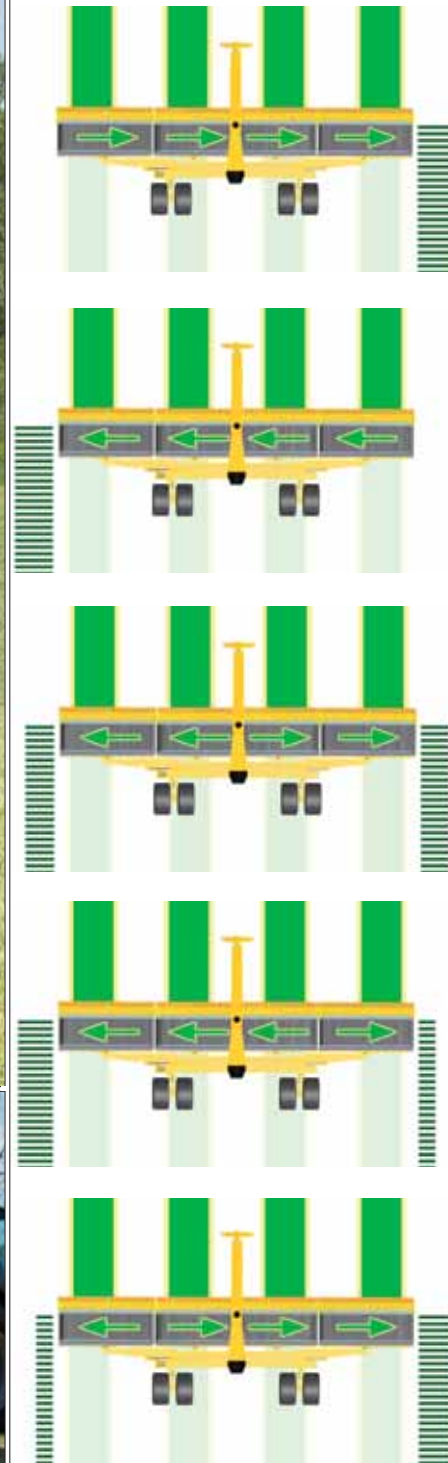




RT 1220



1



2



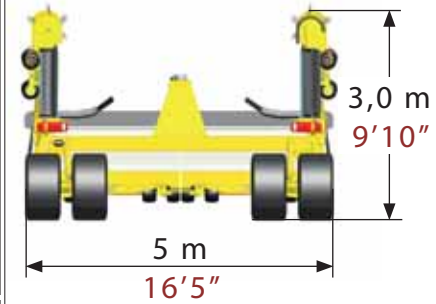
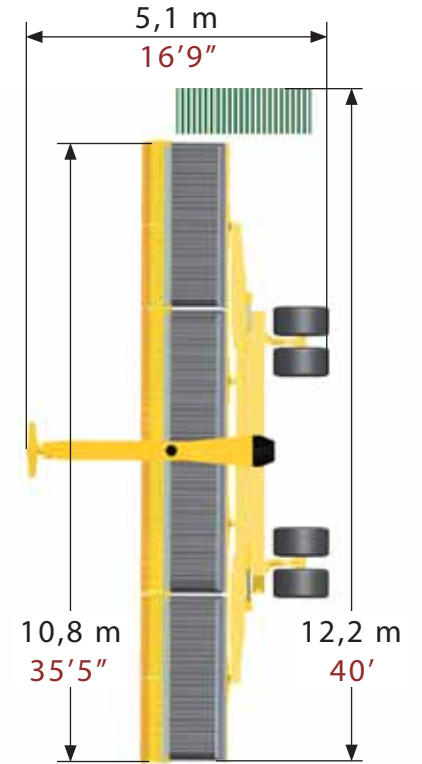
3



4



RT 1220



5



6



7



8



500/50 R17



5897 kg
13000 lb

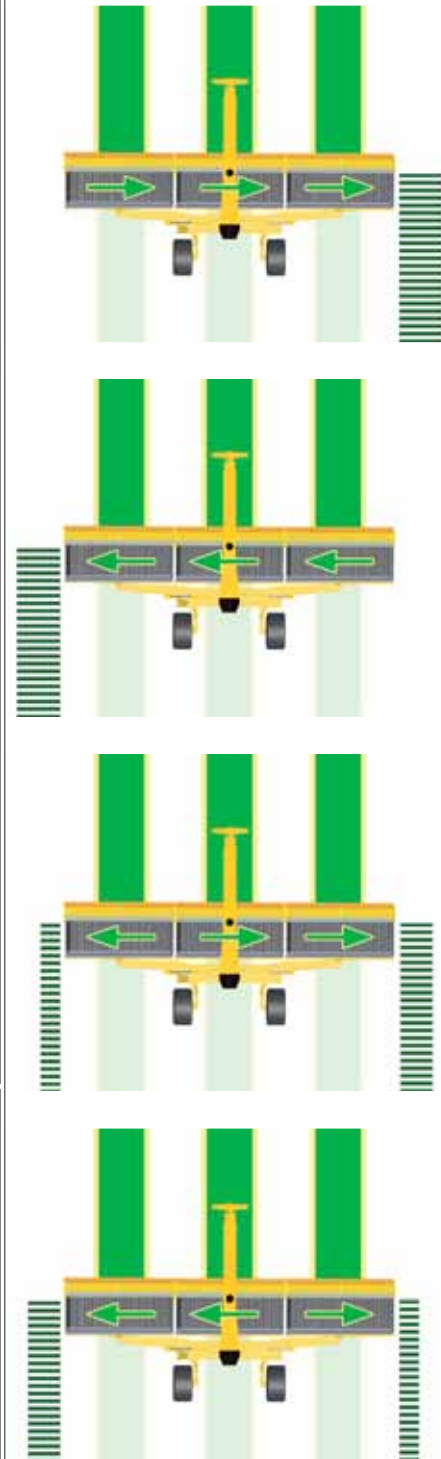
110 hp
82 kw

min.power
60 l/min 16 gpm

n.5

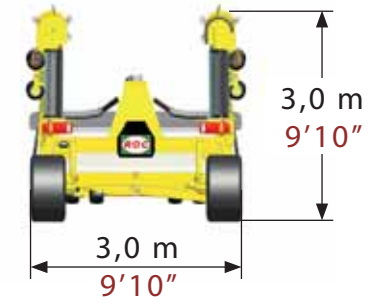
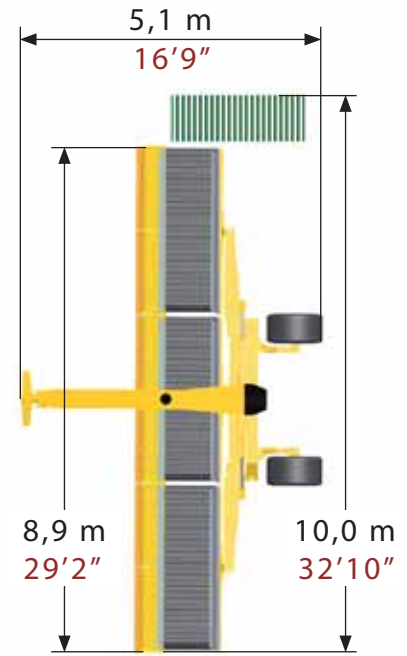


RT 1000





RT 1000



13



14



15



16



500/50 R17



4698 kg
10357 lb

90 hp
67 kw

min.power



60 l/min 16 gpm

n.5



RT 950



17



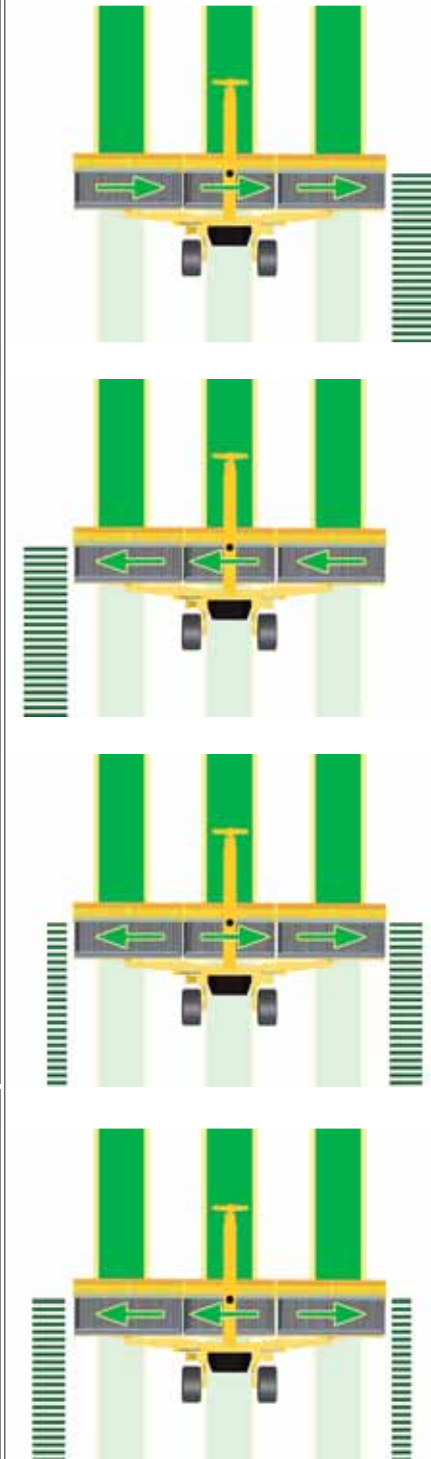
18



19

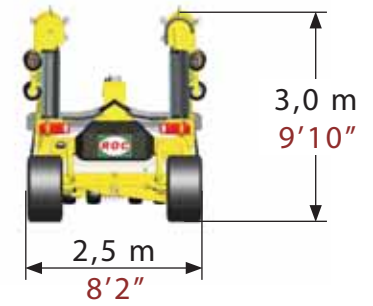
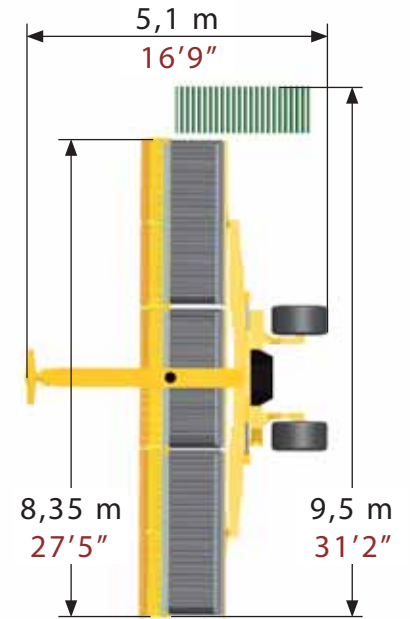


20





RT 950



21



22



23



24



500/50 R17



4690 kg
10340 lb

90 hp
67 kw

min.power



60 l/min 16 gpm

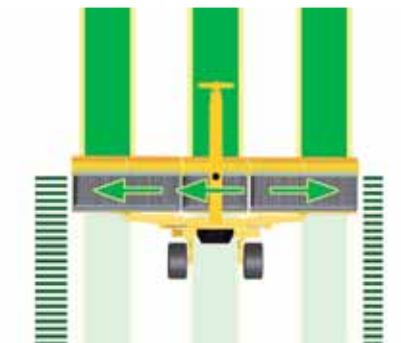
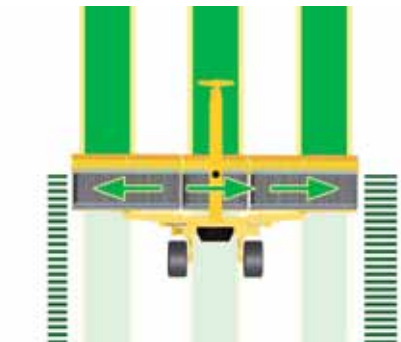
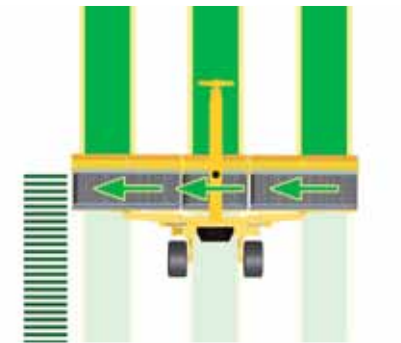
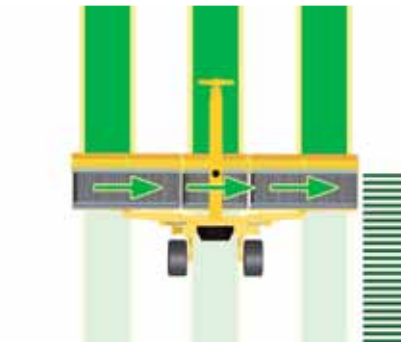
n.5



RT 870



25



26



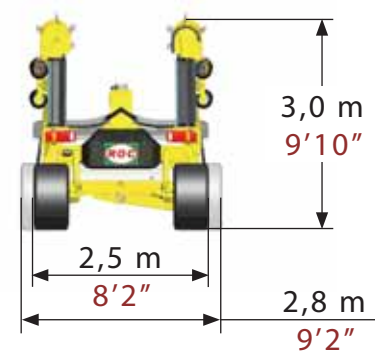
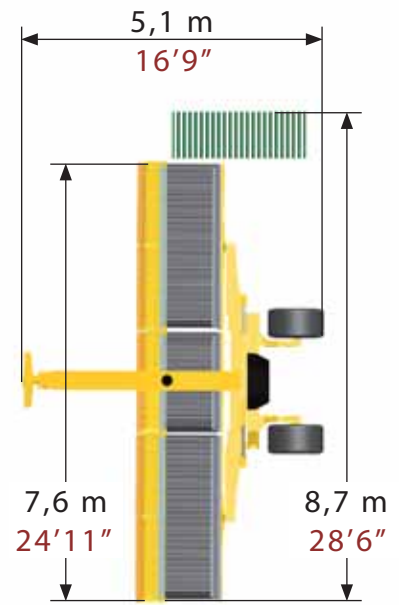
27



28



RT 870



29




30



31





32

 500/50 R17
15.070 18 148A8

 4270 kg
9414 lb

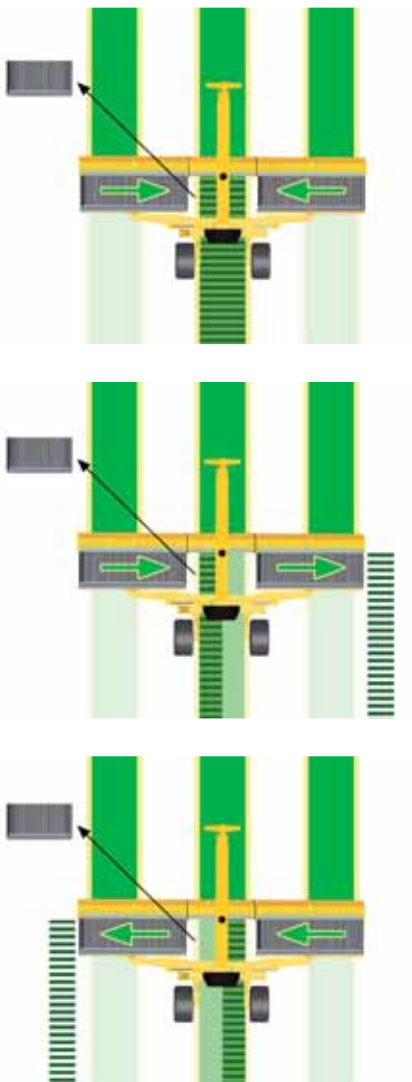
80 hp
60 kw

min.power
60 l/min 16 gpm

 n.3




RT 870



33



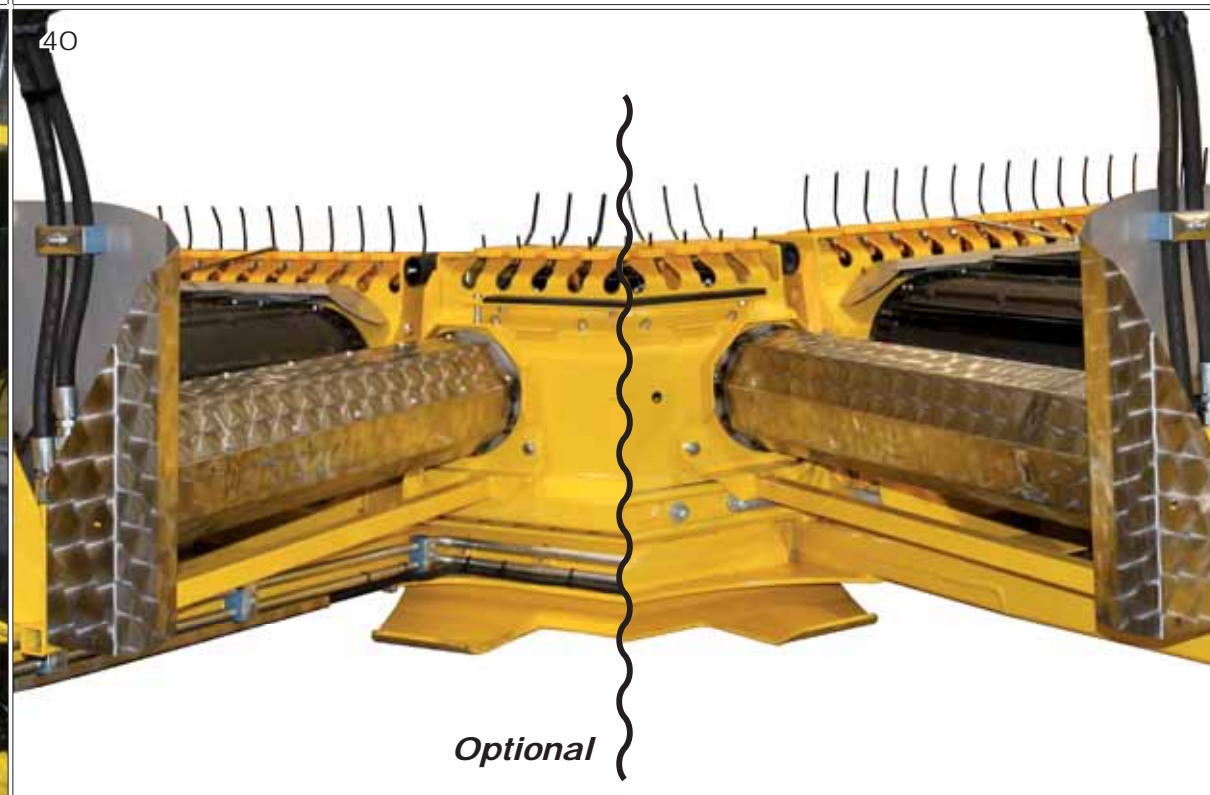
34



35

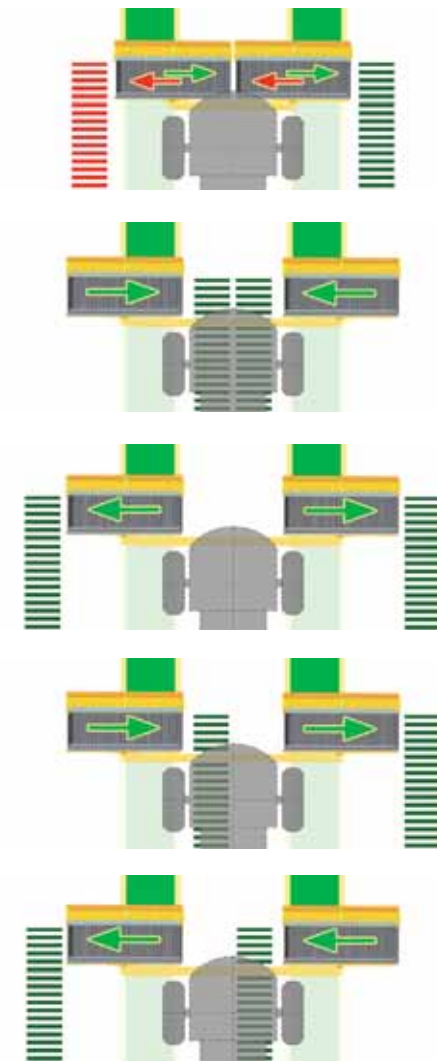


36





RT 840



41



42



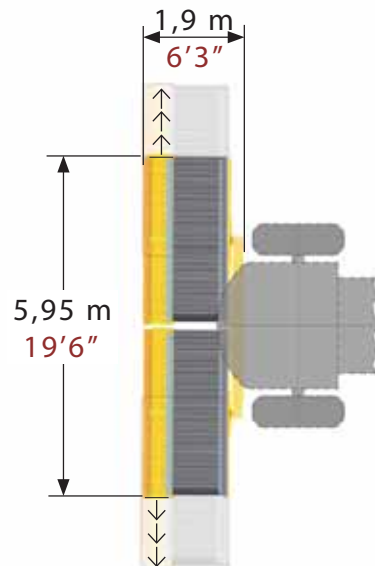
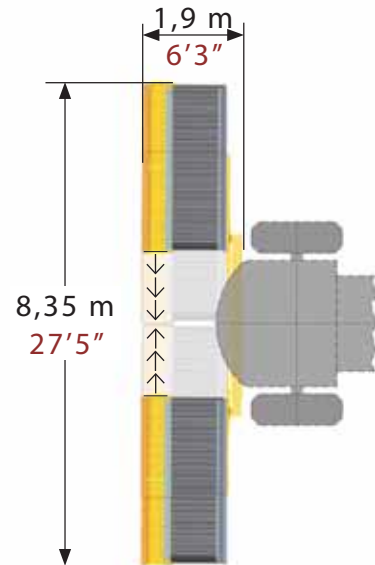
43



44



RT 840



45



46



47



48



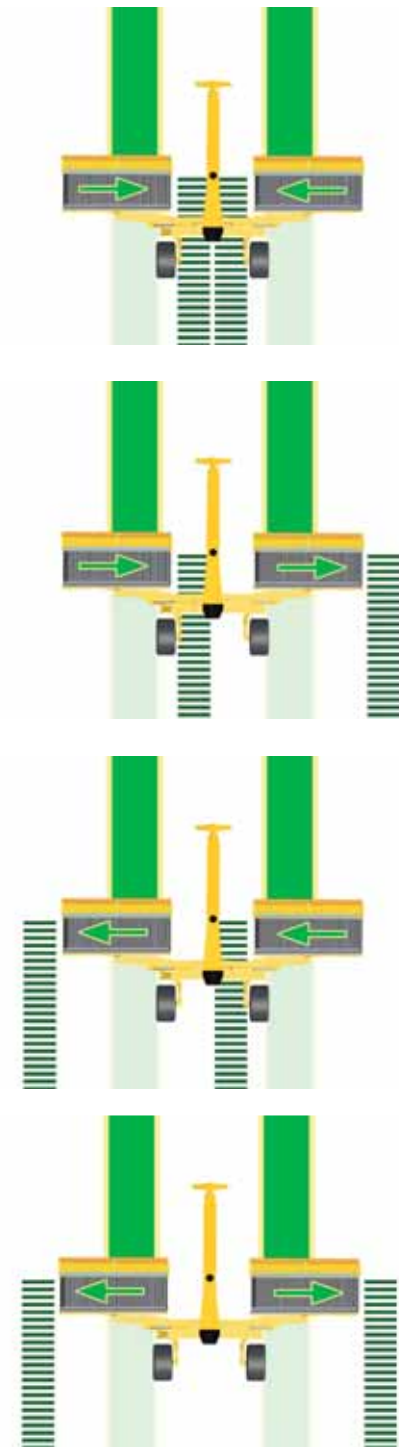
2290 kg
5048 lb



RT 810



49



50



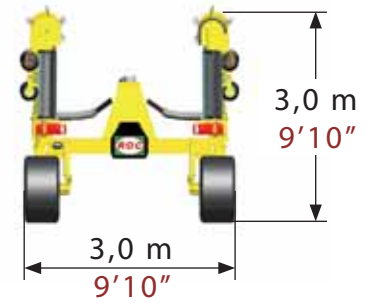
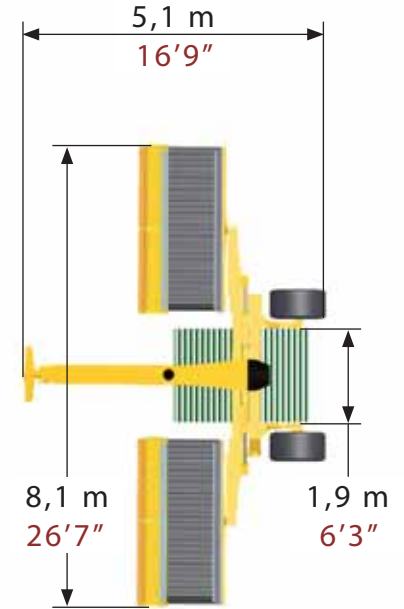
51



52



RT 810



53



54



55



56

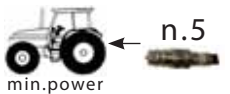


500/50 R17



3852 kg
8492 lb

80 hp
60 kw



n.5

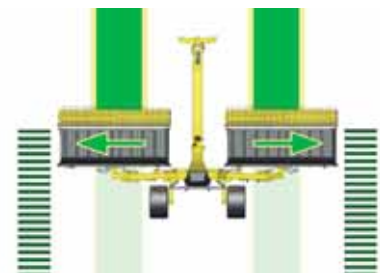
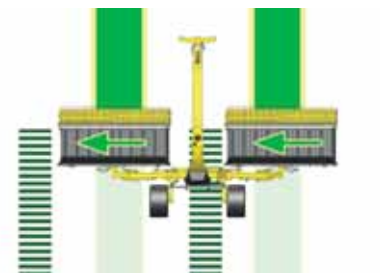
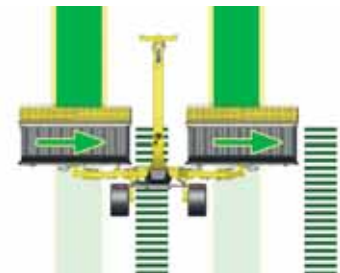
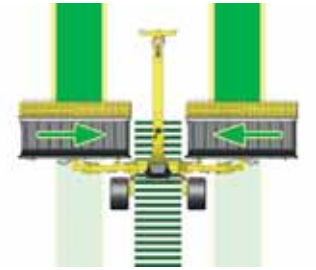
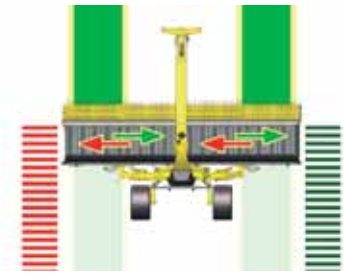
min.power



RT 730



57



58



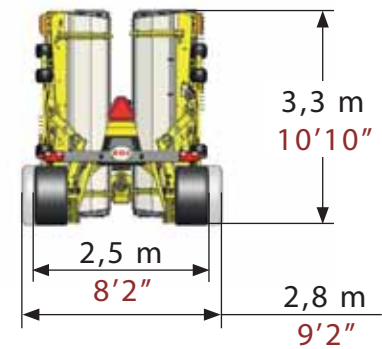
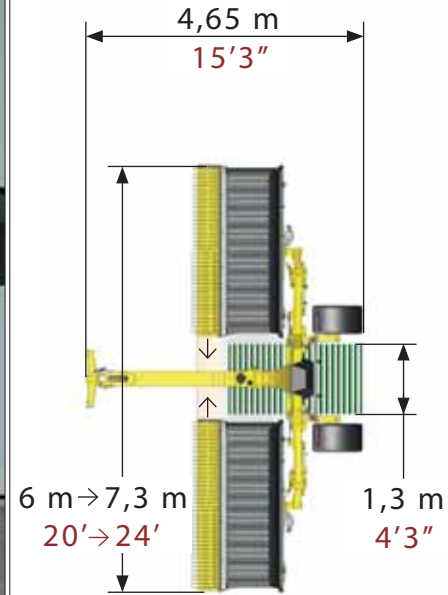
59



60



RT 730



61



62



63



64



480/45 R17



3196 kg
7046 lb

70 hp
52 kw

min.power

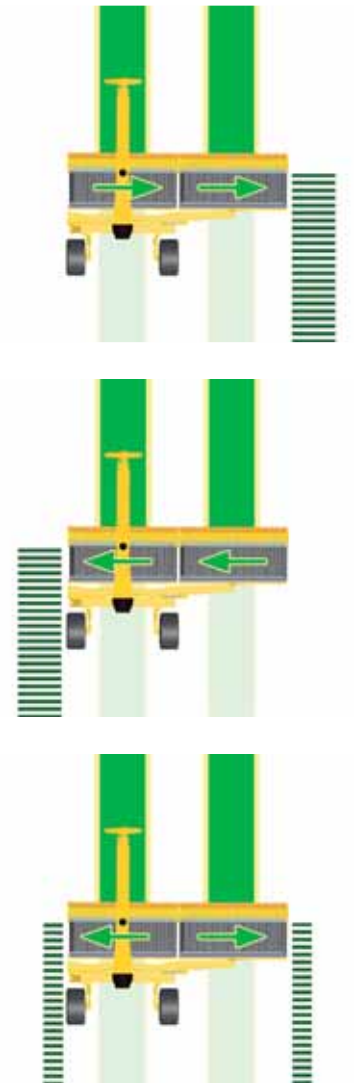


n.4

50 l/min 13 gpm



RT 710



65



66



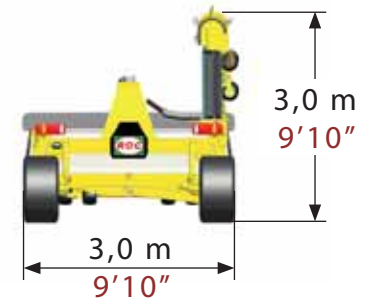
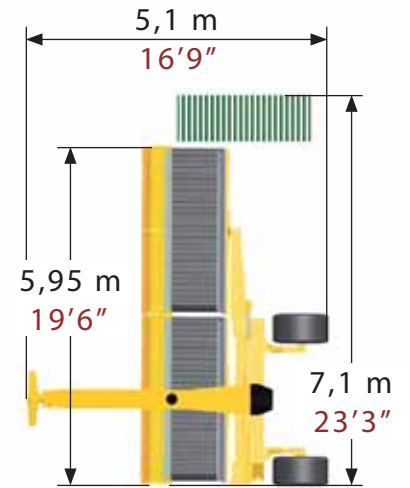
67



68



RT 710



69



70



71



72



500/50 R17



4520 kg
9965 lb

80 hp
60 kw

min.power



n.3

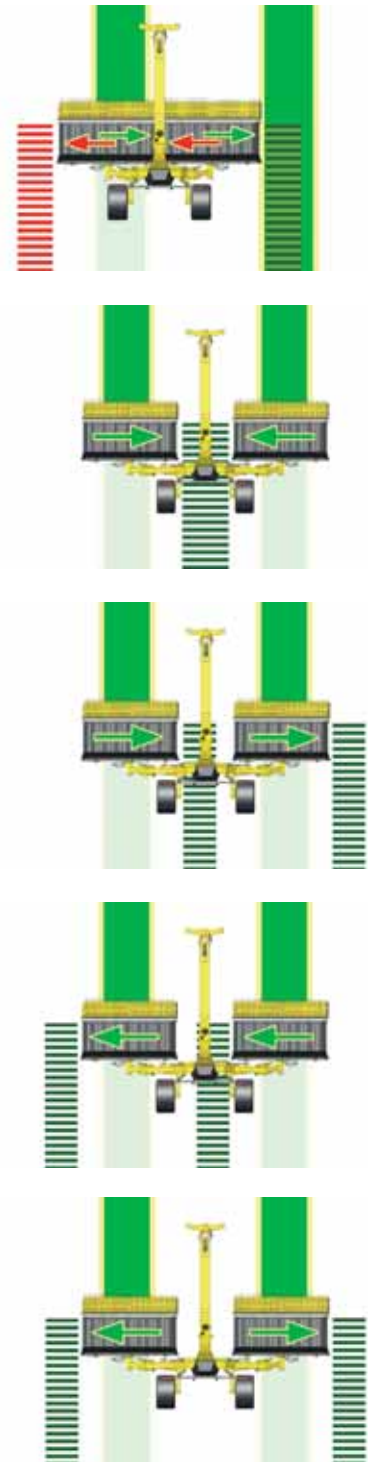
60 l/min 16 gpm



RT 630



73



74



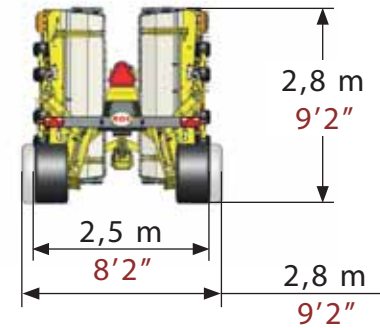
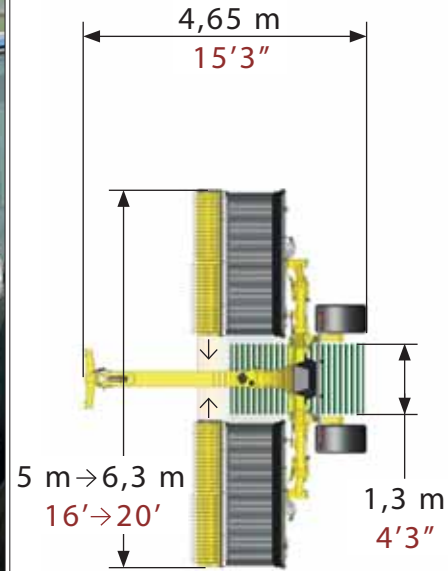
75



76



RT 630



78



79



80



480/45 R17



2980 kg
6570 lb

70 hp
52 kw

min.power



n.4

50 l/min 13 gpm



RT 380



81



82



83



84



890 kg
1962 lb

60 hp
45 kw

min.power



34 l/min 9 gpm

La serie di raccogli-andanatori ROC RT delinea un sistema rivoluzionario di ranghinatura che li rende capaci di andanare il prodotto in maniera delicata mantenendolo pulito e integro anche nelle ore più calde della giornata. Una volta raccolto, il prodotto viene depositato su un nastro trasportatore capace di formare una sola andana soffice lato sinistro, o lato destro, oppure due andane in contemporanea a sinistra e a destra. Questa flessibilità di scarico dell'andana dà la possibilità di depositarla in una zona priva di prodotto per facilitarne l'uniformità nell'essiccazione. Inoltre questo sistema permette di formare andane a grandi distanze fra loro in maniera da garantire sempre una grande quantità di prodotto per le macchine da raccolta, aumentando la produttività. La serie RT garantisce un'elevata qualità di raccolta grazie ai numerosi cilindri idraulici che controllano l'oscillazione, la sospensione e la chiusura degli elementi di raccolta. Inoltre l'RT ha un sistema di sollevamento dell'asse posteriore capace di elevare notevolmente fino a 1m. gli elementi di raccolta, per far sì che possano passare sopra le andane già create a fondo campo. Queste caratteristiche unite alle minuziosa cura dei particolari e l'abbondante sovradimensionamento di tutti gli organi meccanici e idraulici rendono questa macchina dedicata ad una clientela professionale che esige qualità.

La série de ramasseurs-andaineurs ROC RT présente un système de ramassage révolutionnaire. Grâce à ce nouveau système les ramasseurs sont à même de traiter le produit délicatement pendant l'opération d'andainage, tout en gardant sa netteté et son intégrité même dans les heures les plus chaudes de la journée. Après le ramassage, le produit est déposé sur un tapis-transporteur qui va créer un seul andain côté gauche ou côté droit ou bien deux andains à la fois à gauche et à droite. Cette flexibilité dans le déchargement de l'andain donne la possibilité de le déposer dans une zone privée de produit pour en faciliter le séchage de façon uniforme. De plus, ce système permet de former des andains à grandes distances entre eux de manière à garantir toujours une grande quantité de produit pour les machines destinées à la récolte. La série RT garantit une récolte de qualité supérieure grâce aux nombreux cylindres hydrauliques qui contrôlent l'oscillation, la suspension et la fermeture des éléments de récolte. Par ailleurs, le RT présente un système d'élévation de l'axe postérieur capable d'élever considérablement jusqu'à 1 m. les éléments de récolte de sorte qu'ils puissent passer au-dessus des andains déjà créés au bord du champ. Ces caractéristiques, le soin pour le détail et les organes mécaniques et hydrauliques largement surdimensionnés font de cette machine l'atout idéal pour une clientèle qualifiée qui demande de la qualité.

The ROC Continuous Merger Series features a revolutionary three head system which allows for picking up swaths of any width or configuration without being row sensitive. The product is lifted gently while keeping it incredibly free of dirt or foreign material. After lifting the product, it is placed on a self-cleaning belt that does not require hourly or daily maintenance. The windrow is left light and fluffy as to promote fast uniform drying. With Harvesting machines increasing in horsepower, the RT series allows you to build windrows of any size depending on the tonnage of the crop by gently re-lifting a windrow that has already been merged and adding it to others for infinite widths, thereby increasing the productivity of your Harvesting Equipment without sacrificing any crop quality. The RT Series Guarantees a High Quality crop thanks to its remarkable suspension system which controls ground pressure and oscillation of all the Pickup Heads as well as the transport wheels. Furthermore, The RT Series has a rear axle lifting system which can lift to a remarkable height of 1 m / 3 ft to clear large windrows while turning around the headlands. These features and Special Care for every detail coupled with unsurpassed reliability, performance, and quality leave the RT Series the only real choice for Professionals who cannot afford to compromise their harvesting operations and crop quality.

La serie de rastrillos ROC RT delinea un sistema revolucionario de hilado que rinde la capacidad de hilerar el producto de forma delicada manteniéndolo limpio e íntegro, también en las horas mas cálidas del día. Una vez recogido el producto va depositado en una cinta transportadora capaz de formar una sola hilera hueca a izquierda, o a derecha, o ambos lados a la vez. Esta flexibilidad de descarga de la hilera da la posibilidad de depositarla en una zona libre de producto para facilitar la uniformidad en la secación. Además, este sistema permite formar hileras de gran distancia entre ellas de manera que siempre garantiza una gran cantidad de producto para los recogedores, aumentando la productividad. La serie RT garantiza una gran calidad de recogida gracias a los numerosos cilindros hidráulicos que controlan la oscilación, la suspensión y el cierre de los elementos de recogida. Por otra parte, el RT tiene un sistema de elevación de los ejes posteriores capaces de elevar notablemente hasta 1 m los elementos de recogida, de modo que puedan pasar por encima de las hileras ya creadas al final del campo. Estas características unidas al minucioso cuidado de los particulares, hace que esta máquina esté dedicada a una clientela profesional que exige calidad.

Die ROC Bandschwader Serie RT verkörpern ein revolutionäres Giroschwader-System. Mit der Serie RT wird das Futter sauber und ohne Blattverluste auch bei höheren Tagestemperaturen geschwadet. Über die Pick Up, ausgestattet mit speziellen Zinken, wird das Futter den Querförderbändern zugeführt. Durch den hydraulischen Antrieb der Querförderbänder besteht die Möglichkeit den Schwad nach links oder rechts bzw. links und rechts geteilt abzulegen. Diese Flexibilität beim Ablegen der Schwade gibt die Gelegenheit, die Schwade auf einer futterfreien Zone abzulegen und somit den Anwelkprozess zu beschleunigen. Mit diesem System kann auch Futter in größeren Abständen zu einem großen Schwad zusammengeführt werden und dadurch die Leistungsfähigkeit der nachfolgenden Erntemaschinen erheblich gesteigert werden. Die hydraulisch gesteuerte Pick Up und Auslegerarme, zusammen mit der mechanische Federung, garantieren eine sehr gute Bodenadaptation und somit eine saubere Futteraufnahme. Bei der Serie RT kann das Fahrwerk bis zu 1 m angehoben werden, somit können auch große Schwaden bei der Arbeit problemlos überfahren werden. Der Vorteil des ROC Bandschwaders gegenüber normalen Kreiselschwadern ist, dass das Futter nicht auf dem Boden entlang zusammen "gekehrt" wird. Sie haben kein Dreck, Steine oder andere Fremdkörper im Futter und können dies auch bei hohen TS-Gehalten schonend und ohne Blattverluste zusammenschwaden. Diese ganzen Details und Besonderheiten machen den ROC Bandschwader RT zu einer Maschine die für eine anspruchsvolle Kundschaft geeignet ist.

يذلل اثنان مثل اس وورل او ذر ك ت ب م ل ا م اظن ل Roc Continuous Merger ة ع و م ج م ز ر ب ت
ة ي ض ر ا ل ا ع ق ر ل ا ن م ل الك ش ا و ت ا ح ا س م ة ي ا ل د ص ح ل ا س و و ر ه ي ج و ت و د ص ح ب ح م س ي
ا ي ل ا خ ل ظ ي ا م ن ي ب ق ق ر ب ج ت ن م ل ا ع ف ر م ت ي . ت ا س ج م ا ب ة ه ج و م ل ا ق ض ر ا ع ل ا ن و د
ي ل ع ع ض و ي ، ج ت ن م ل ا ع ف ر د ع ب . ق د ص ي ا ل ل ك ش ب ق ب ي ر غ ل ا و م ل ا و خ ا س ت ا ل ا ن م
م و ي ل ك و ا ة ع ا س ل ك ة ر م ت س م ة ن ا ي ص ب ل ط ت ي ا ل ي ذ ل ا ي ت ا ذ ل ا ف ي ظ ن ت ل ل ر ي س
ك ل ح م س ت . ا م ف ا ف ج ة ع ر س ز ي ز ع ت ل ق ف ر و ف ط ل ب ن ب ت ل ا ف و ف ص ك ر ت م ت ي
ن ي و ك ت ي ف ، ت ا ك ر ح ل ل ة د ي ا ز ت م ل ا ة ق ا ط ل ا ت ا ذ د ا ص ح ت ا د ع م ب ة د و ز م ل ا ، RT ة ع و م ج م
ت ا د ع م ة ي ج ا ت ن ا ي ف ة د ا ي ز م ت ن م و ، ت ا ح ا س م ل ا ن م ي ا م ن ا ل د د ع ل ن ب ت ف و ف ص
ن م ض ت ا م ك . ل ي ص ا ح م ل ا ة د و ج ب ة ي ح ض ت ل ا ي ل ا ة ج ا ح ل ا ن و د ك ب ة ص ا خ ل ا د ا ص ح ل ا
م ك ح ت ي ي ذ ل ا ع ي ا ر ل ا ق ي ل ع ت ل ا م ا ظ ن ل ل ض ف ب ة ي ل ا ع ة د و ج ت ا ذ ل ل ي ص ا ح م RT ة ع و م ج م
ل ق ن ل ا ت ا ل ج ع ن ع ا ل ض ف د ص ح ل ا س و و ر ع ي م ج ب ي ل ق ت و ض ر ا ل ا ط غ ض ي ف
ن م ن ك م ت ي ي ذ ل ا ي ف ل خ ل ا ر و ح م ل ا ع ف ر م ا ظ ن RT ة ع و م ج م ك ل ت م ت ، ك ل ذ ي ل ع ة و ا ل ع و
ف و ف ص ف ي ظ ن ت ل م د ق 3 / 1 م ظ و ح ل م ع ا ف ت ر ا ي ل ا ل ص ت ع ف ر ت ا ي ل م ع ب م ا ي ق ل ا
م ذ ه ل ع ج ت . ة ي س ا ر ل ا ي ض ا ر ا ل ا ت ا ح ا س م ي ل ع ا ب ي ل ق ت ا ن ا ت ا ق ر ي ب ك ل ا ن ب ت ل ا
ة د و ج ل ا و ، ا د ا ل ا و ، ة ا ف ك ل ا ب ن ر ت ق م ل ا ل ي ص ا ف ت ل ا ل ك ب ص ا خ ل ا م ا م ت ه ا ل ا و ت ا ز ي م م ل ا
ن ي ذ ل ا ن ي ص ص خ ت م ل ل د ح و ا ل ا ي ق ي ق ح ل ا ر ا ي ت خ ل ا RT ة ع و م ج م ن م ة ق و ب س م ل ا ر ي غ
ل ي ص ا ح م ل ا ة د و ج و م ه د ا ص ح ن ي ب ق ي ف و ت ل ا ن و ع ي ط ت س ي ا ل

Серия валкообразователей ROC RT представляет собой революционную систему по ворошению сена, что позволяет им производить аккуратное валкование продукта, сохраняя его чистоту и целостность даже в самое жаркое время дня. После сборки продукт укладывается на транспортерную ленту, которая в состоянии формировать только один мягкий валок с левой или правой стороны, или – же два валка одновременно, с левой и правой стороны. Такая гибкость при выгрузке валка дает возможность его складирования в зоне, где отсутствует продукт, для обеспечения однородности при высушивании. Кроме того, подобная система позволяет формировать валки на значительных расстояниях между собой таким образом, чтобы всегда гарантировать наличие большого количества продукции для подбирающих машин, что способствует повышению их производительности. Серия оборудования RT гарантирует высокое качество при сборе урожая благодаря большому количеству гидравлических цилиндров, обеспечивающих контроль колебательного движения, включая управление подвеской и закрыванием подбирающих элементов. Кроме того, серия RT оснащена системой подъема задней оси, которая в состоянии обеспечить значительный подъем, до отметки 1 м., подбирающих элементов, чтобы они могли проходить над уже сформировавшимися валками в конце поля. Эти характеристики, вместе с тщательно ухоженными деталями оборудования и значительным запасом прочности и резервной мощности всех механических узлов и гидравлического оборудования, делают данную машину востребованной клиентами из числа профессионалов, которые рассчитывают на высочайшее качество.

Pásový shrnovac ROC predstavuje revoluční systém se třemi sekcemi, které umožňují sber rádku jakékoliv šířenebosloženíbezcitlivosti navelikost rádku. Produkt je jemne zvedán a pritom je neuveritelne prostý od nečistot ci cizího materiálu. Po zvednutí je produkt umiestnen na samocistící pás, ktorý nevyžaduje hodinové nebo denní údržby. Rádek zostává lehký a nacechraný pro podporení rovnomerného sušení. Se stále se zvyšujícím výkonem sklízecích stroju dovoľuje shrnovac serie RT vytvoriť rádzky ľubovoľné veľikosti, závislé na hmotnosti produktu, jemným premístením již jednou shrnutého rádku a jeho priložením k ostatným pro vytvoreni požadované veľikosti rádku. Tím zvýšíte produktivitu sklízecí linky bez narušení kvality materiálu. Shrnovac serie RT zaručuje vysokou kvalitu sbírání pomocí pozoruhodného systému odpružení, který ovládá přítlak k zemi a naklápení jednotlivých sekcí i transportních kol. Návíc má zadní náprava shrnovace zvedací systém, který umožňuje celý stroj zvednout až o 1 m pro zachování netknutých rádku během otáčení násouvratí. Tyto vlastnosti a speciální pécevenovaná každému detailu stroje, spojené sneprekonateľnou spoľehlivosťou, výkonom a kvalitou, nechávajú shrnovac RT jako jedinou skutecnou voľbu pro profesionály, ktorí si nemohou dovoliť delat kompromis medzi operacemi sklízne a kvalitou materiálu.

Picup-strängläggarna från ROC är en revolutionerande serie maskiner som på ett perfekt sätt plockar upp och lägger ihop alla typer av vallgrödor och stråfoder, bredspredet eller stränglagt från vilken strängbredd som helst, och till den strängstorlek som man önskar. Materialet lyfts upp skonsamt helt utan att förorenas med jord, sten eller rötter. Efter att materialet plockats upp, transporteras det i sidled på ett självrengörande transportband med mycket långa underhållsintervall. Strängen eller strängarna som läggs blir oerhört luftiga och skapar optimala förutsättningar för snabb och effektiv fortsatt torkning innan man kommer med fälthacken eller pressen. Med de ständigt större pressarna, snittvagnarna och fälthackarna ställs allt större krav på större och jämnare strängar för att dessa maskiner skall gå att utnyttja maximalt. ROC RT picup-strängläggare gör det enkelt att producera strängar som tillmötesgår dessa krav, oavsett om man skall lägga ihop flera strängar eller om man bara skall lufta en existerande stäng. Maskinen går valfritt att ställa in för strängläggning på vänster eller höger sida, eller om man så vill dela på strängen och lägga strängar på båda sidorna. Det finns dessutom modeller som kan lägga mittsträng - kan eventuellt kombineras med en frontenhet, som räfsar rent framför traktorn. RT-Serien garanterar en verkligt högkvalitativ vallgröda och räfsar helt rent tack vare den genialiska avfjädringen av picup-enheterna. Dessa sektioner är individuellt upphängda, med både hydraulisk avfjädring och bogghjulställ med fjädring under varje sektion, så att maskinen följer terrängen helt perfekt. Dessutom har RT-serien breda hjul och ett transport-system som lyfter upp maskinen till en frihöjd på en meter över marken, vilket gör det möjligt att köra över redan lagda strängar på vändtegen. De här egenskaperna i kombination med en oerhörd precision och hög produktkvalitet, ger en funktions säkerhet och kapacitet utan jämförelse, vilket gör RT-serien till det enda rätta valet för de verkligt professionella som inte vill kompromissa när det gäller skördekapacitet och kvalitet på den skördade grödan.

ROC-noukinkarhottimen kolme noukinta mahdollistavat karheiden noston ja siirron niittoveveydestä riippumatta. Noukkimet nostavat rehun matolle hellävaraisesti varistelematta jättäen mullan ja kivet peltoon. Tämän jälkeen rehu siirretään itsepuhdistuvalla huoltovapaalla matolla haluttuun suuntaan. ROC:lla karhotettu karhe on ilmava, eikä "punoutunut" mikä edesauttaa tasaista kuivumista ja helpottaa korjaamista. ROC-noukinkarhottimella on myös mahdollista yhdistää ja siirtää karheita yhä uudelleen. Näin saavutetaan riittävä karhekoko ja jouhevät ajolinjat myös tehokkaimmille korjuukoneille satotasosta riippumatta. Ainutlaatuinen kevennys-, jousitus- ja iskunvaimennusjärjestelmä ROC:n noukinkarhottimissa takaa laadukkaan rehun olosuhteista riippumatta. Taka-akselin nostojärjestelmä nostaa maavaran maksimissaan 1 metriin. Nämä ominaisuudet sekä lukemattomat muut ainutlaatuiset yksityiskohdat tekevät RT-sarjan noukinkarhottimista ainoan varteenotettavan vaihtoehdon ammattilaisille, joille tärkeimpiä asioita ovat laatu ja toimintavarmuus.

ROC pick-up riven er en revolutionerende serie af maskiner som perfekt samler ethvert materiale op, bredspredt eller fra skår i enhver bredde uafhængig af eksisterende skår. Materialet løftes skånsomt helt uden at forurene med jord, sten eller rødder. Efter at materialet er løftet, transporteres det på et selvrensende transportbånd med lange vedligeholdelsesintervaller. Skåret efterlades let og luftigt for effektiv tørring og optimal opsamling af presser eller finsnitte. Med stadig større pressere og finsnitte stilles krav om større og jævne står for at øget kapaciteten på høstmaskinerne. Med ROC RT pick-up riven kan laves skår som imødekommer dette krav, hvad enten der rives flere skår sammen eller der blot løftes eksisterende skår. Maskinen kan valgfrit køre skår til venstre eller højre side, eller dele skåret med udkast i begge sider. Der findes tillige modeller som kan danne midterskår - kan evt. kombineres med en frontenhet, som river rent før passage af traktoren. RT Serien garanterer en højkvalitets afgrøde og river helt rent takket være den geniale affjedring af pick-up-enhederne. Enhederne er ophængt individuelt og affjedres hydraulisk såvel som af affjedrede bogiehjul under hver sektion, således at maskinen følger terrænet perfekt. Desuden har RT serien brede hjul og et transport system som løfter maskinen til en frihøjde på én meter, hvilket gør det muligt at passere skår i forageren. Disse egenskaber sammen med en uhørt præcision og høj produktkvalitet, giver en driftsstabilitet og kapacitet uden sammenligning, hvilket gør RT serien til den eneste rette valg for professionelle der ikke vil gå på kompromis med høst effektiviteten og afgrødekvaliteten.

ROC RTシリーズ刈入れ機は日中の暑い時でも収穫物を清潔かつ損傷なく保つことを可能にした革新的な収穫システムです。刈り取った収穫物はベルトコンベアーに載せられ左右いずれかの側、または同時に左右それぞれの側に置くことができます。積み下ろし方向についてこのように柔軟性があるため、均一に乾燥するための場所が欠けていても収穫物を置くことが可能です。さらにこのシステムでは長い距離にわたって収穫物を置くことによって刈入れ機の収穫量を確実に増加させ生産性の向上を実現します。RTシリーズは振動、サスペンションおよび収穫動作の停止を制御する多数の油圧シリンダーによって優れた品質の刈入れを保証いたします。そのうえRTは刈入れ対象の高さを1メートルまで引き上げる装置を備えており、これによってすでに農地に積み上げた収穫物を通過することができます。これらの特色が細部にわたる綿密な配慮によって機械と油圧装置全体を大きなシステムとして統合しこの機器を品質にこだわるプロの顧客に適合したものとしています。

RT大面积收割机系列是具有革命性的侧向搂草机系列，它可以大面积整体干净仔细的耙收产品，并且在当天最热的时段仍然可以运行。产品收割以后将会放置在位于机器左侧或者右侧，或者同时左右操作放置在传送机的传送带上。这一灵活的卸载方式可以选择性的将其存放在没有该产品的区域以便均匀的除湿干燥。另外该系统可以允许调节其耙间距以持久保证收割机器的收割产品数量，增加产量。RT系列可以保证其高品质的收割质量主要是因为其拥有很多的液压缸，他们控制着机器的摆动，悬架以及收割部件的闭合。除此之外RT还拥有后轴抬升装置，可将收割部件抬升至离地1米的高度，这样轻松移动越过畦田内未耕的土地。这些特征结合其精致的完美细节和超多超大机械和液压部件以满足追求品质的专业客户需求。

A série de enleiradores/recolhedores ROC RT delinea um sistema revolucionário de colheita que permite uma disposição do produto de forma delicada e a manutenção do mesmo, que permanece íntegro e limpo mesmo nas horas mais quentes do dia. Após a colheita, o produto é depositado sobre uma correia transportadora apropriada para formar somente uma fileira macia à direita ou à esquerda, ou ainda duas fileiras contemporaneamente. Esta flexibilidade de descarga da fileira assegura a possibilidade de depósito em áreas desprovidas de produto e proporciona uma secagem uniforme. Além disso, este sistema permite a formação de fileiras a grandes distâncias, de forma a assegurar sempre uma grande quantidade de produto para as máquinas responsáveis pela apanha, aumentando portanto a produtividade. A série RT assegura uma elevada qualidade da colheita graças aos diversos cilindros hidráulicos que controlam as oscilações, a suspensão e o fechamento dos elementos de apanha. Além disso, esta série possui um sistema de elevação do eixo posterior capaz de suspender notavelmente, em até 1 m, estes elementos, de modo que os mesmos possam transitar sobre as fileiras já criadas no solo. Estas características, juntamente com a atenção meticulosa dedicada aos detalhes e o abundante sobre-dimensionamento de todos os órgãos mecânicos e hidráulicos, tornam estas máquinas apropriadas para uma clientela profissional, que busca e exige qualidade.

ROC RT ekin toplama ve dağıtma makineleri serisi, ürünün, günün en sıcak saatlerinde bile temiz ve diri kalarak hassas bir biçimde toplanması yeteneğini kazandıran devrim niteliğindeki yenilikçi yan yatma sistemini yansıtır. Ürün, toplandıktan sonra, hafifçe sadece sol tarafına ya da sağ tarafına ya da eş zamanlı olarak hem sağ hem sol tarafına yığın oluşturma yeteneğine sahip bir konveyör bandı üzerine bırakılır. Yığınların boşaltılmasındaki bu esneklik, ekinin kurutmadaki homojenliği sağlamak için ürün olmayan yerlere daha fazla ürün dağıtma olanağını sağlar. Bu sistem, ayrıca, ekin yığınlarının, ekin toplama makineleri için yüksek miktarda ürün sağlayarak yüksek üretim verimliliğini garanti edecek biçimde birbirlerinden uzakta oluşturulmasını sağlar. RT serisi, salınımı, süspansiyonu ve toplama ekipmanlarının kapanmasını kontrol eden çok sayıda hidrolik silindiri sayesinde yüksek toplama kalitesini garanti eder. RT, ayrıca, toplama ekipmanının tarla zemini üzerinde oluşturulan yığın üzerine erişecek biçimde 1 metre yüksekliğe kadar kaldırabilecek arka ekseninde yer alan kaldırma sistemine sahiptir. Tüm mekanik ve hidrolik aksamın büyük bir dikkatle irdelenmiş detaylarında ve cömert ölçülerinde birleşen bu özellikler, bu makineyi, kaliteyi şart koşan müşterilere adanmış bir makine haline getirir.

Seriya tračnih zgrabljalnikov ROC se ponaša z edinstvenim sistemom treh vrtavk, ki omogočajo pobiranje redi katerekoli širine ali konfiguracije, ne da bi to pomenilo selektivnost vrste. Zgrabljalniki nežno poberejo pridelek in ob tem poberejo presenetljivo malo umazanije ali tujkov. Po dvigu pridelka se ta razporedi po samoočiščevalnem traku, ki ne zahteva urnega ali dnevnega vzdrževanja. Vrste redi so rahle in puhaste, kar zagotavlja hitro in enakomerno sušenje. S spravljalniki z vedno več konjskimi močmi vam serija RT omogoča oblikovanje vrst redi različnih velikosti, odvisno od tonaže pridelka; to dosežete tako, da nežno ponovno dvignete vrsto redi in jo združite z drugimi v neomejene širine ter s tem povečate produktivnost vaše opreme za spravilo, ne da bi za to morali žrtvovati kakovost pridelka. Serija RT zagotavlja visokokakovosten pridelek, saj s svojim edinstvenim sistemom vzmetenja nadzira pritisk na tleh in nihanje vseh pobiral ter transportnih koles. Poleg tega se serija RT ponaša z dvigovalnim sistemom na zadnji osi, ki se lahko dvigne do višine 1 m / 3 čevljev, za odstranjevanje velikih vrst redi med obračanjem na ozari. Zaradi teh značilnosti in podrobnosti, skupaj z neprimerljivo zanesljivostjo, zmogljivostjo in kakovostjo, je serija RT edina prava izbira za profesionalce, ki si ne morejo privoščiti, da bi ogrozili svoje postopke spravila in kakovost pridelka.

ROC серија трајне спојке представља револуционарни систем са три главе, који омогућава купљење откоса жита без обзира на њихову ширину или конфигурацију терена, док истодобно не мора радити искључиво у редовима. Жељењи производ се нежно прикупља и потпуно се чисти од уплива прашине или каквог другог нежељеног материјала. По купљењу производа, исти се поставља на траку која га сама пречишћава, а не захтева при томе одржавање сваког сата или сваког дана. Откос остаје с леве стране што омогућава брзо и равномерно сушење. Уз овај строј за жетву, не само да се добија јаچини коњских снага, него RT серија омогућава откосе било које величине, зависно од тонаже. Откоси се сједињују и могуће је их сакупити у било коју захтевану ширину, чиме се појачава продуктивност ваше опреме за жетву без опасности за квалитет усева. Серија RT гарантује вама високи квалитет усева, благодарећи невероватном систему суспензије који надзире притисак тла те осцилације глава за прикупљање, као и точкова при транспорту. Даље, серија RT поседује систем за подизање на стражњој шасији, који може подизати на велике висине од једнога метра па више, а који лако прочишћава откосе док ради или се окреће на површини. Ове карактеристике и посебна брига за сваку појединост, уз ненадмашну поузданост, изведбу и квалитет, чине серију RT јединим правим избором за професионалце који не могу дозволити себи компромисе при извршавању жетве и квалитетном обрађивању својих усева.



Corn or sorghum stock

85



Straw

86



Miscanthus

87



Grass

88



Alfalfa seed

89



Miscanthus

90



Wheat

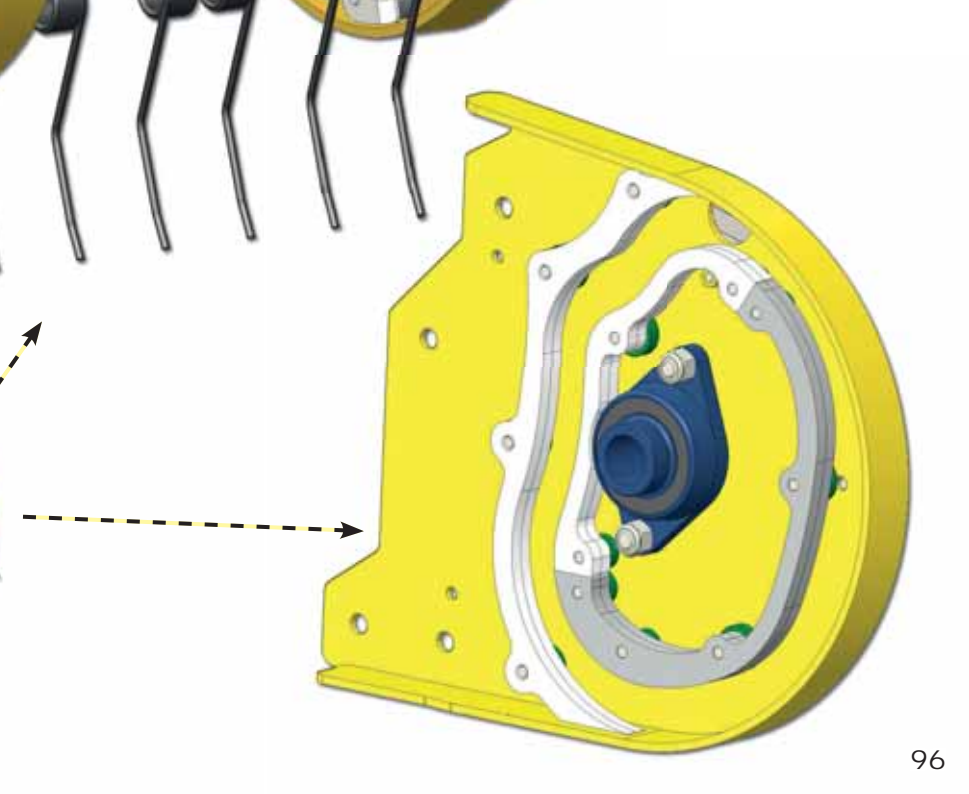
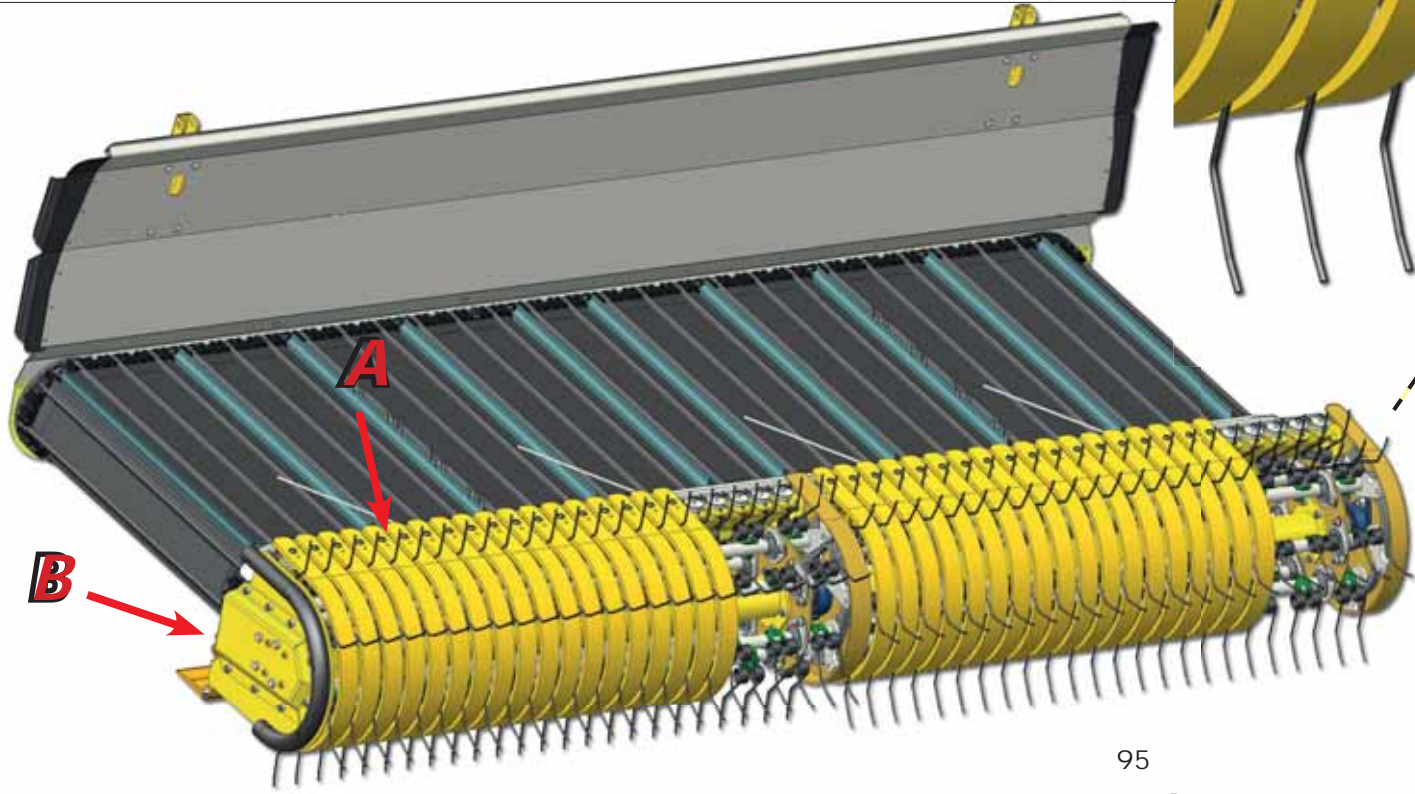
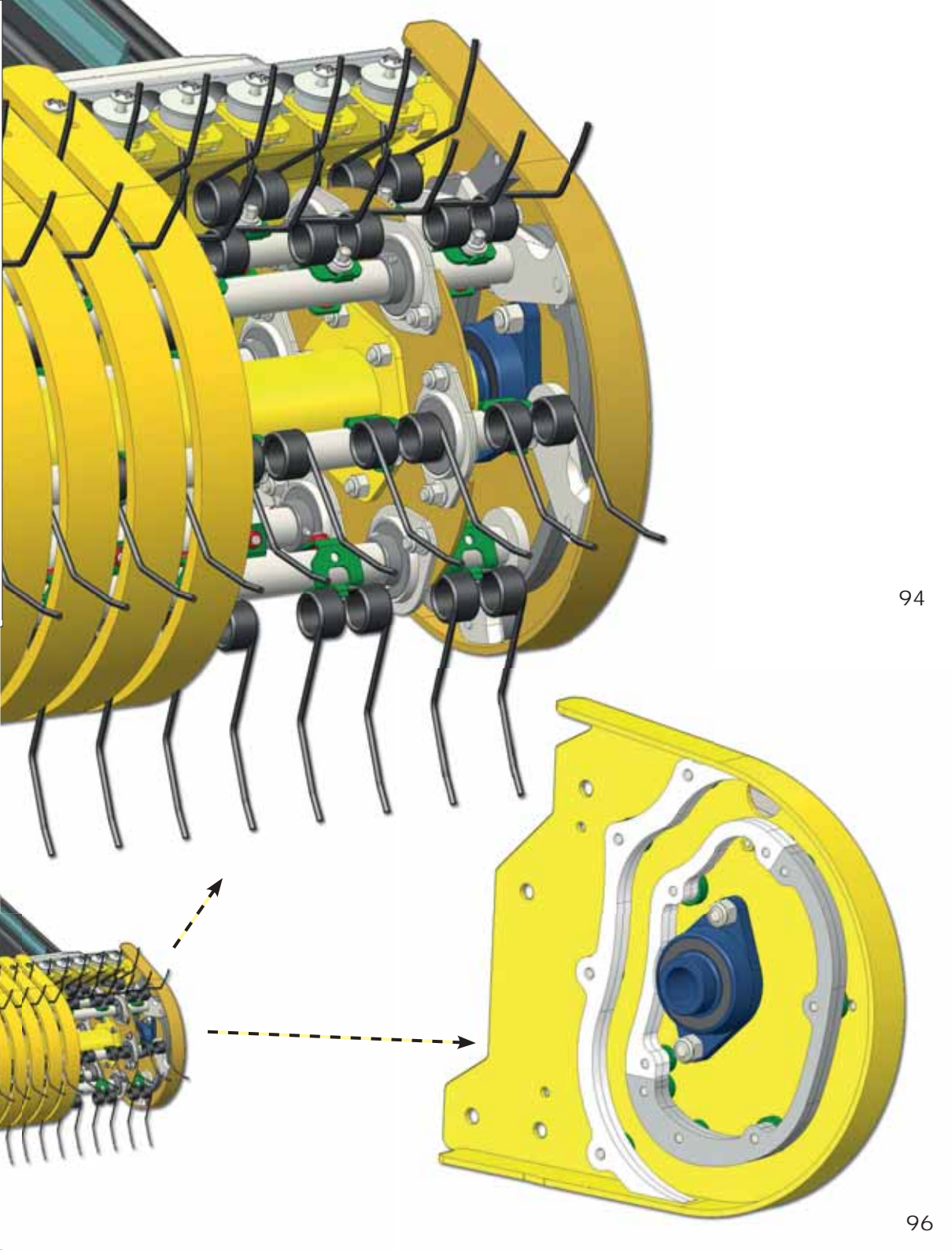
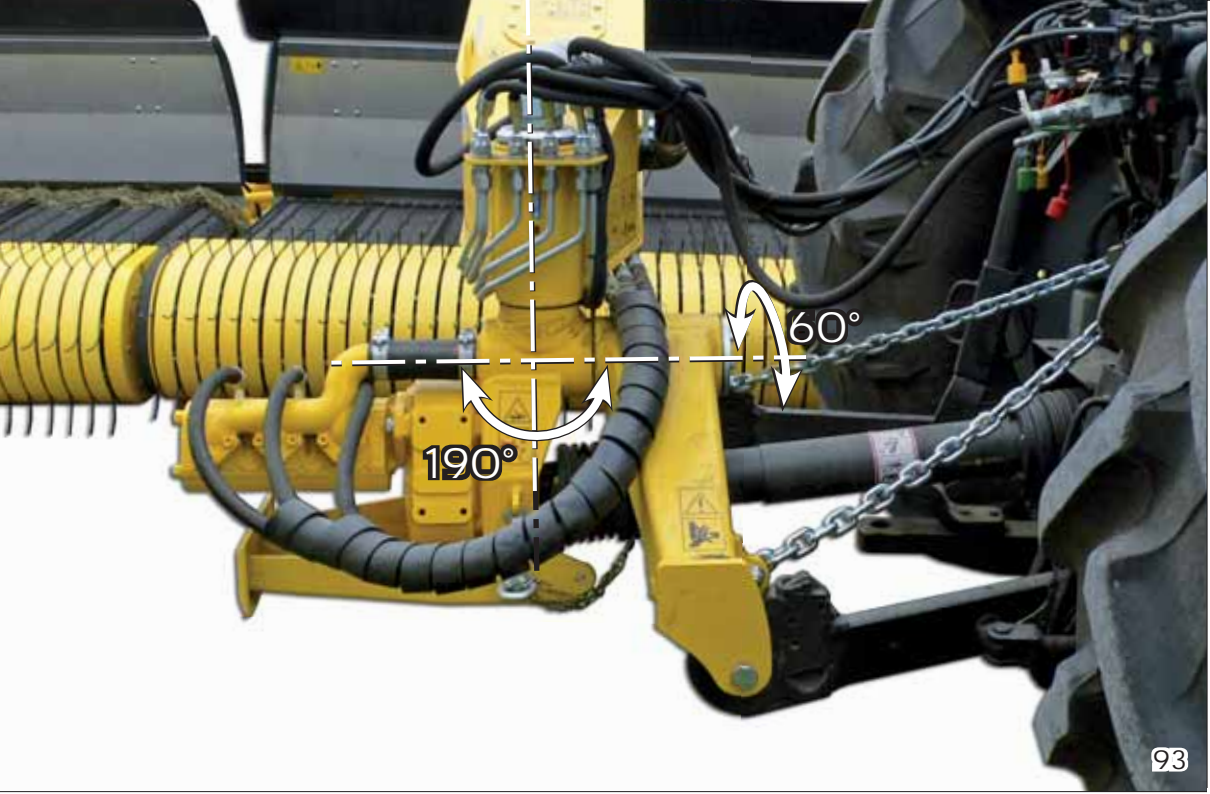
91

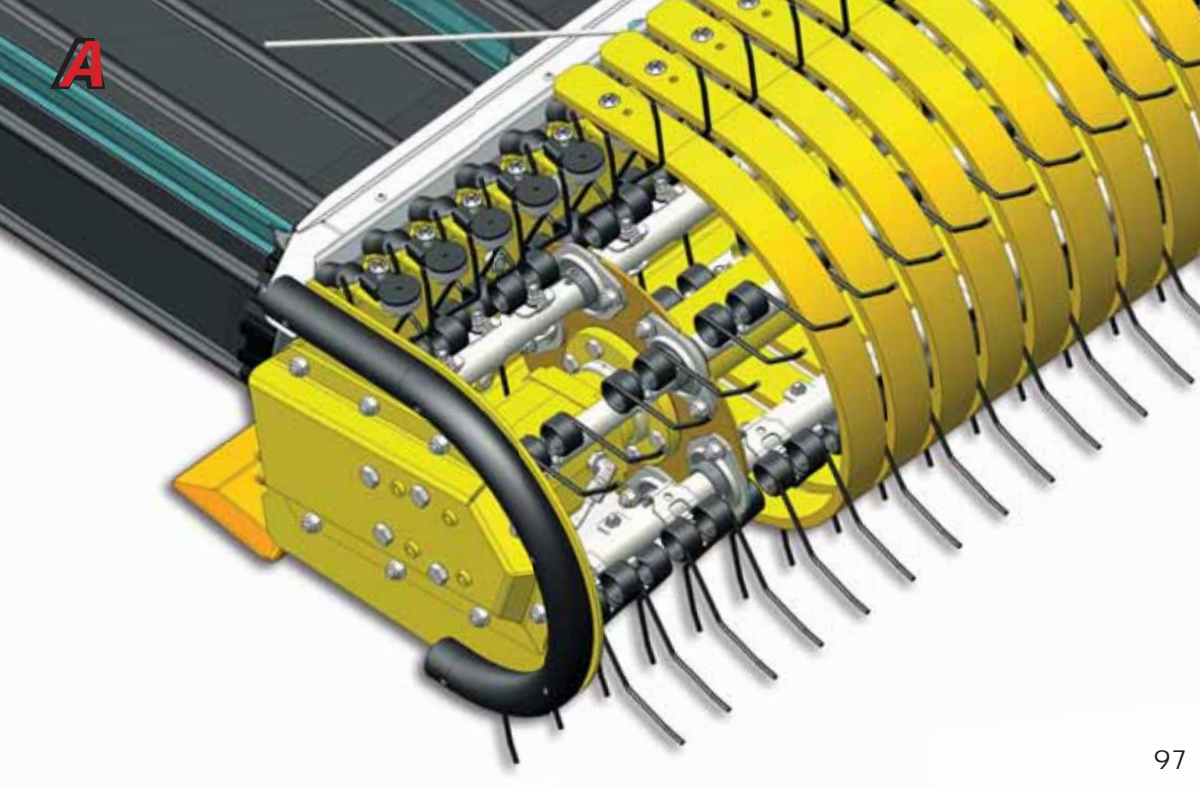


No stones in the swath!

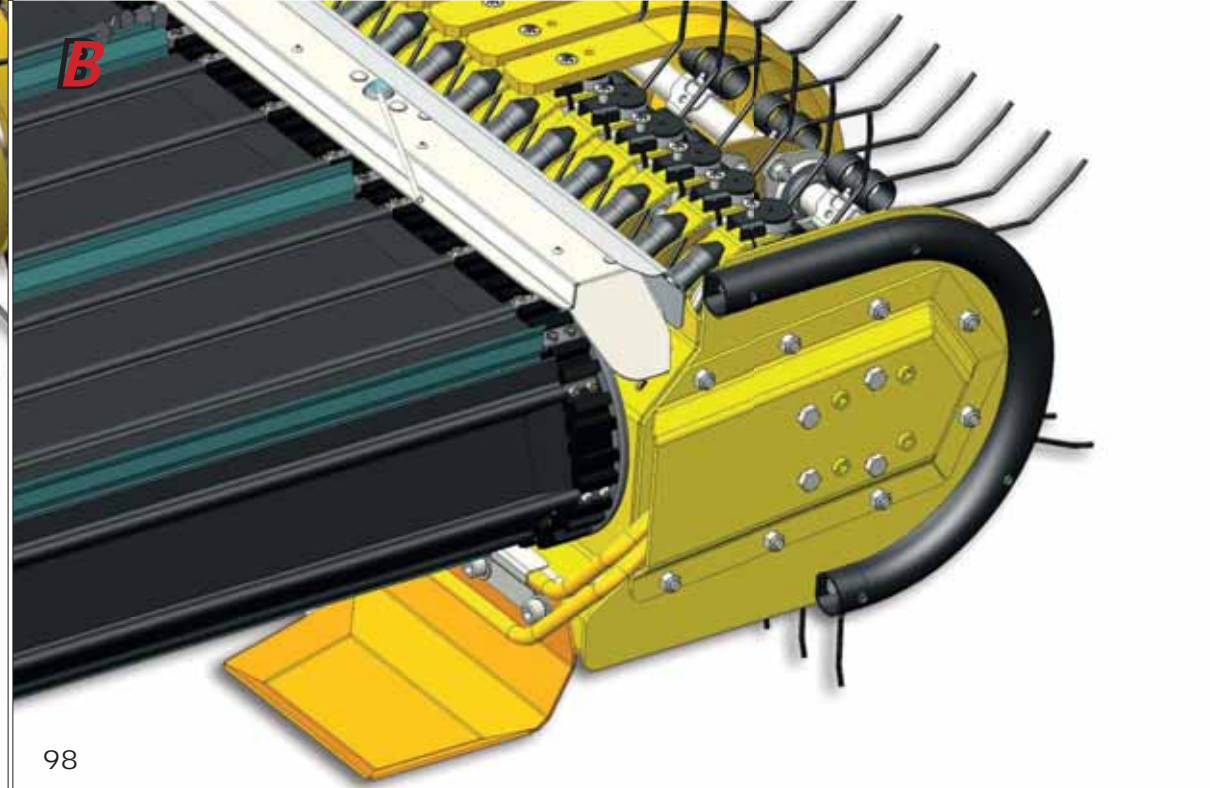
Green beans

92



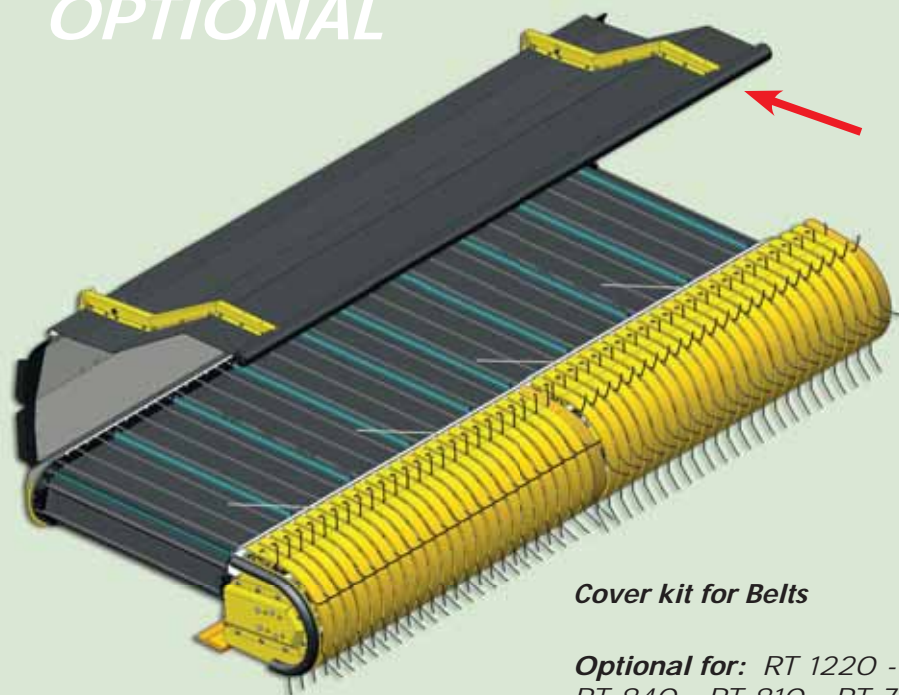


97



98

OPTIONAL



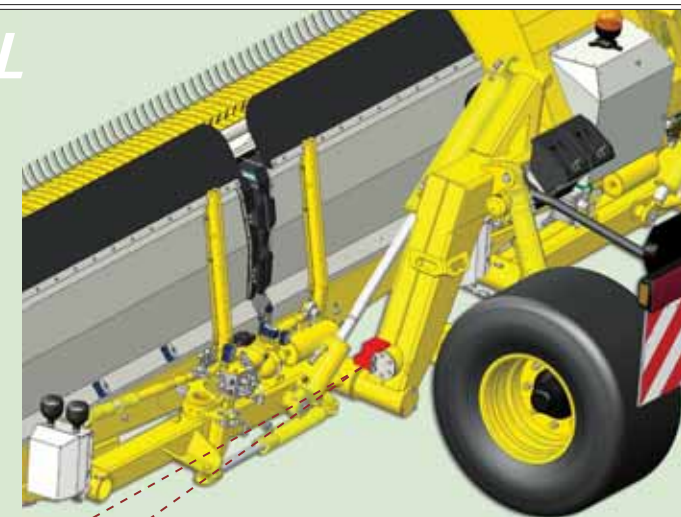
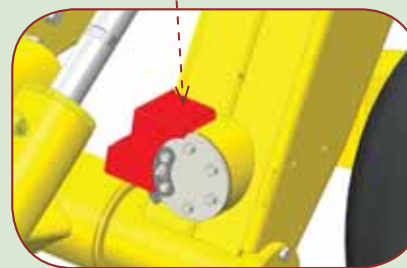
Cover kit for Belts

*Optional for: RT 1220 - RT 1000
RT 840 - RT 810 - RT 710 - RT 380*

99

100

OPTIONAL

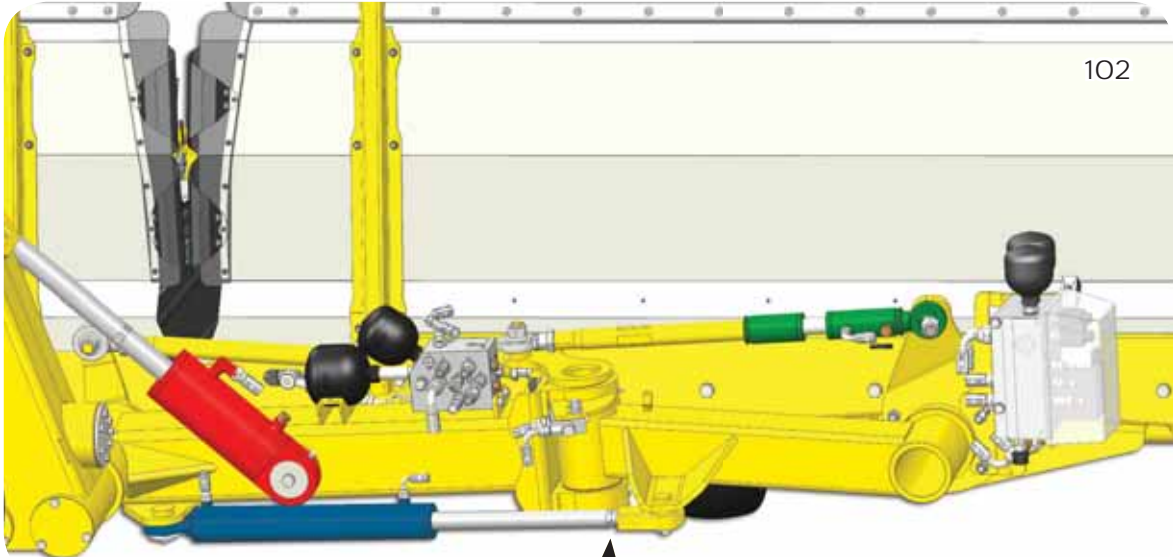
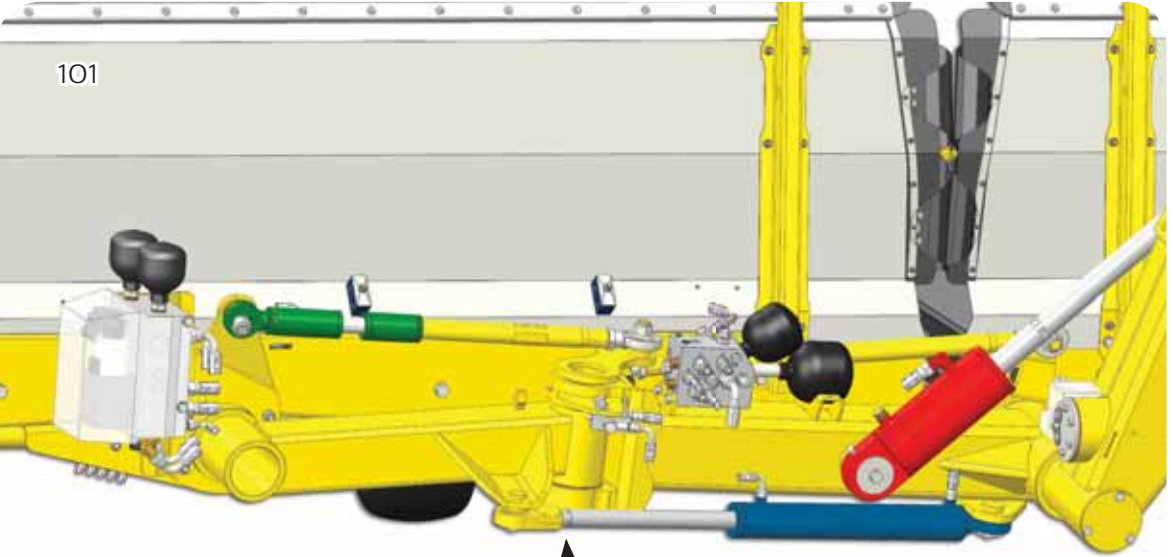


Automatic and Manual Switch off Belts

*Optional for: RT 1220 - RT 1000 - RT 950
RT 870 - RT 810 - RT 760 - RT 710*

101

102



103

1,0 m
3 ft

104



1 2 3 4 5 6 7 8 9 10 11 12

105



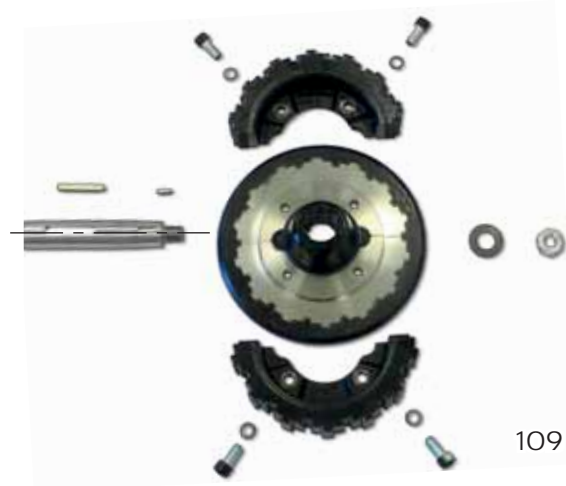
106



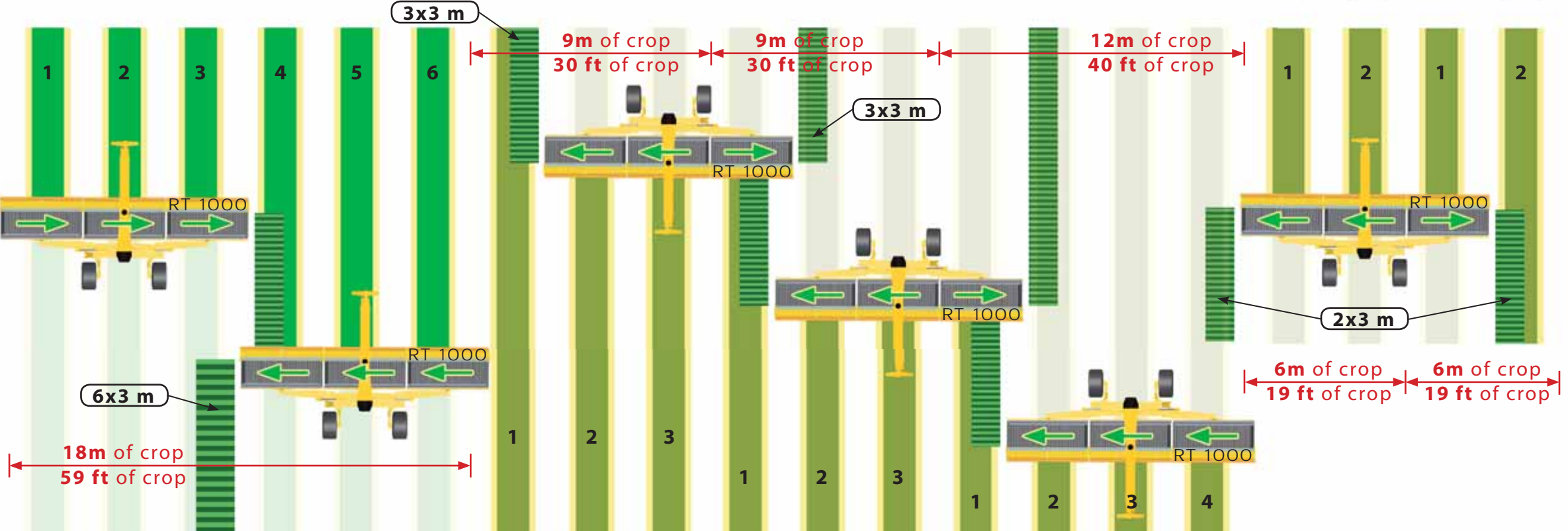
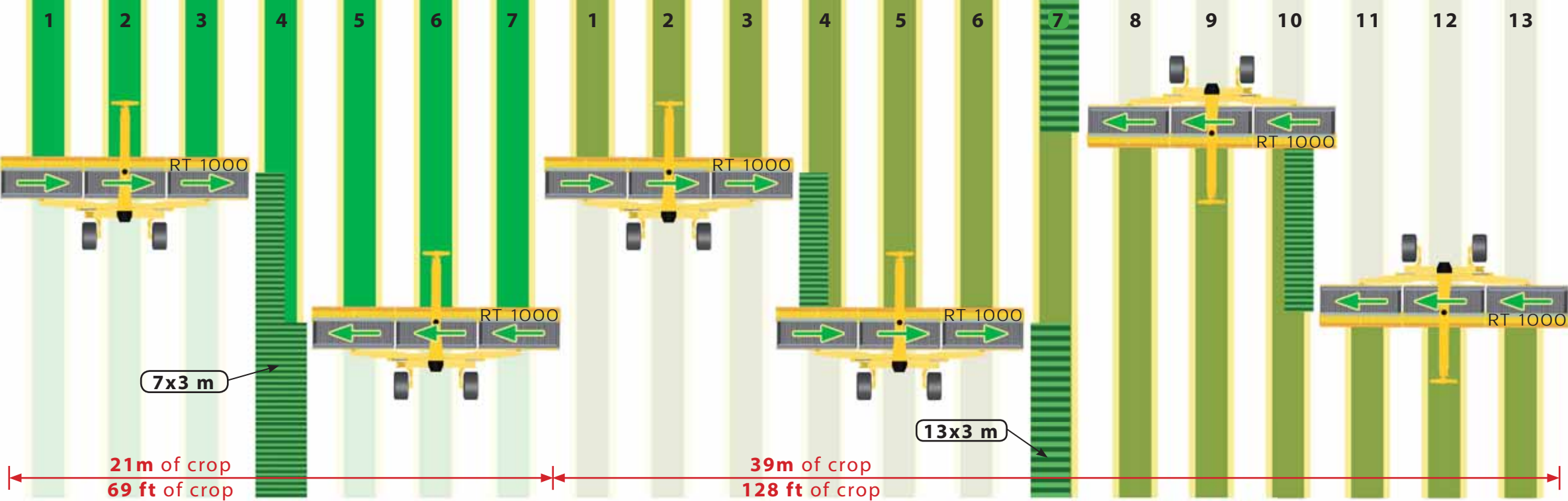
107

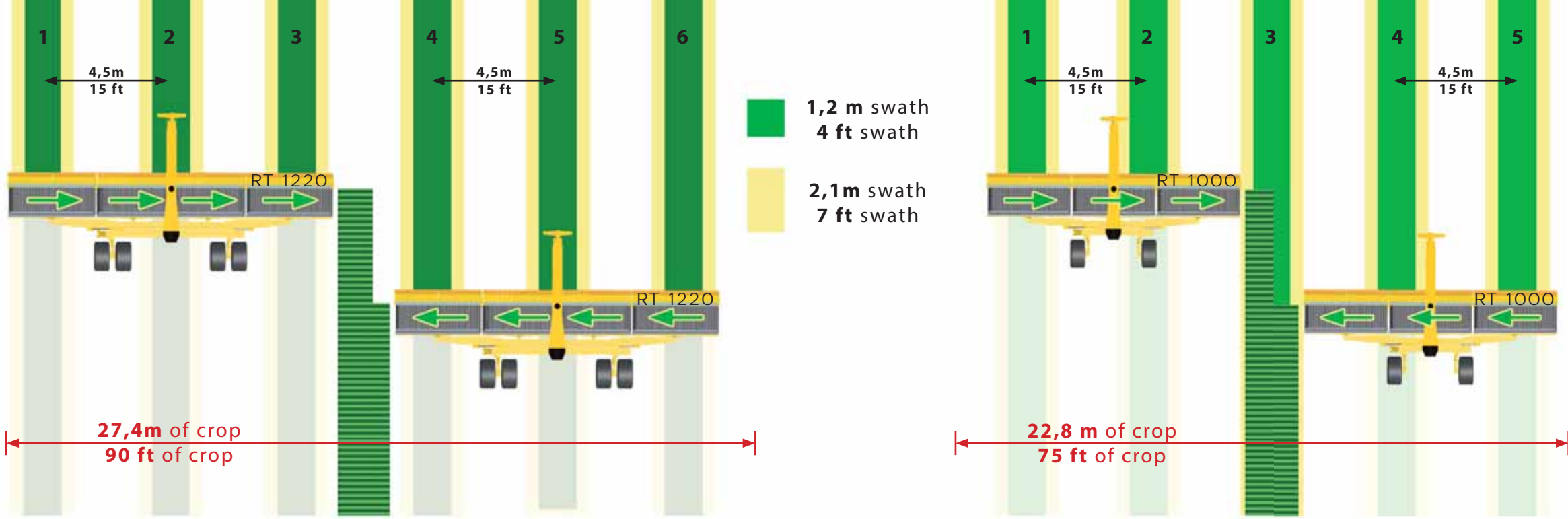


108

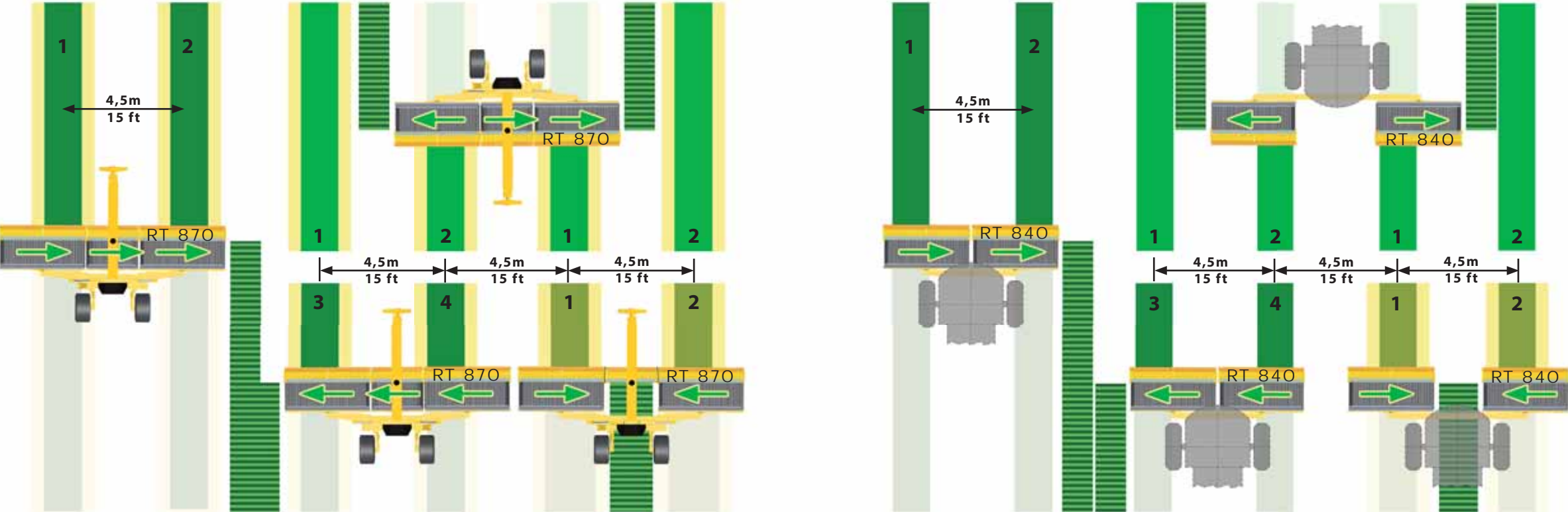


109





swathing example with 15 ft mower



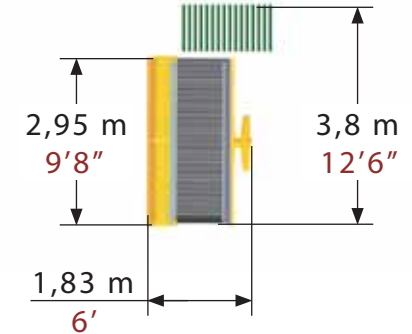
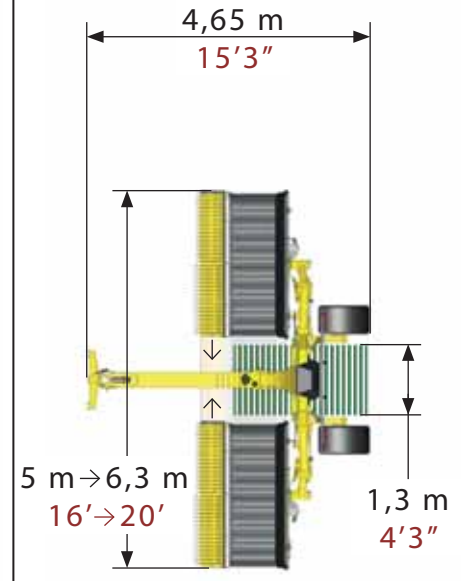
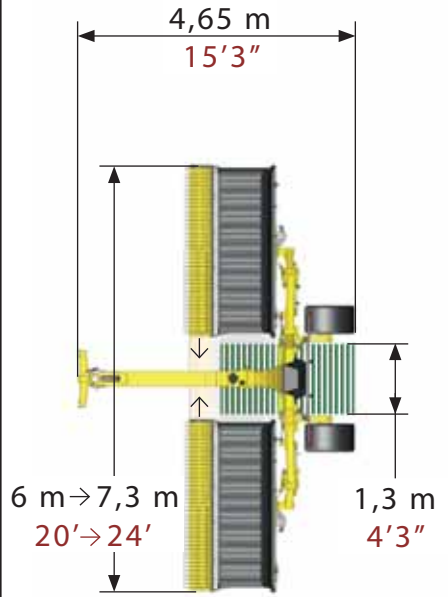
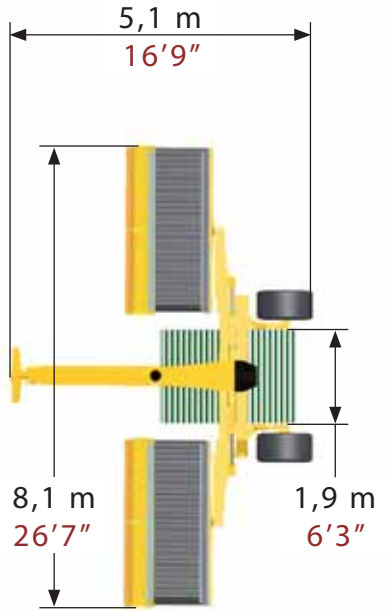
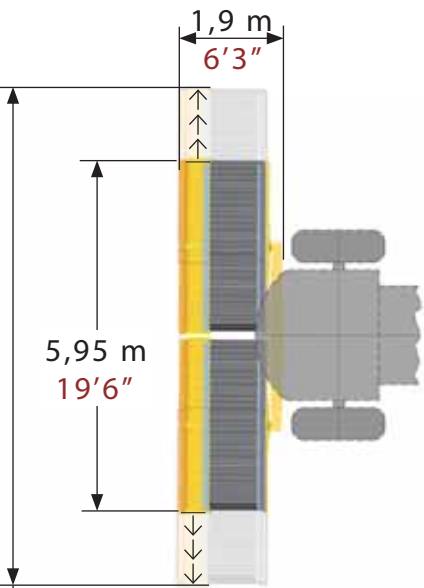
RT 840

RT 810

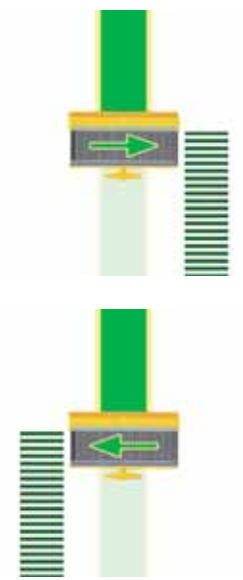
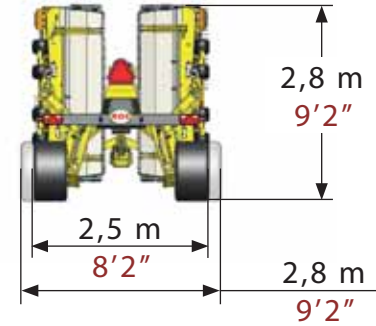
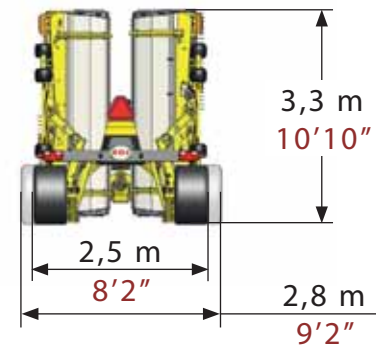
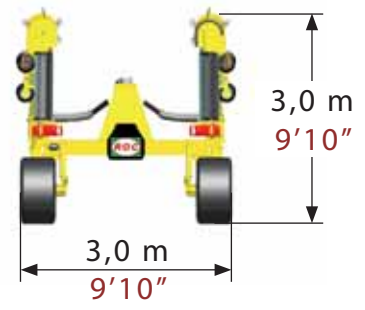
RT 730

RT 630

RT 380



5,95 m →→→ 8,35 m
19'6" →→→ 27'5"



2290 kg
5048 lb



3852 kg
8492 lb



3196 kg
7046 lb

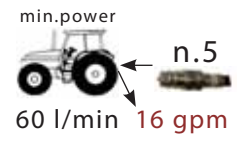


2980 kg
6570 lb



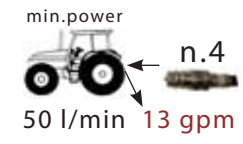
890 kg
1962 lb

80 hp
60 kw



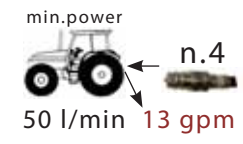
500/50 R17

70 hp
52 kw



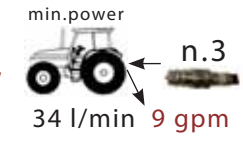
480/45 R17

70 hp
52 kw



480/45 R17

60 hp
45 kw



480/45 R17

I dati tecnici nelle raffigurazioni del dépliant sono informativi e non impegnativi. Les données techniques dans les images du les dépliant sont d'information et pas compromettantes. The technical data in the representations on the brochure are for information and not binding. Die technischen Angaben in dem Prospekt sind informative aber nicht verbindliche Erklärungen.

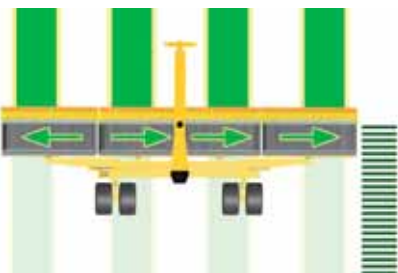
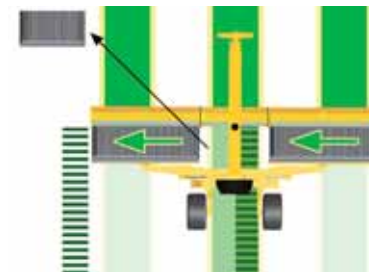
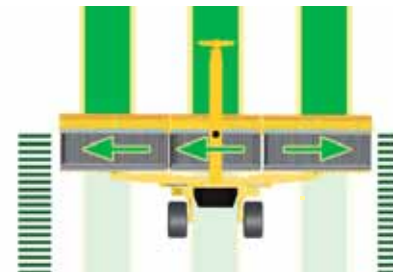
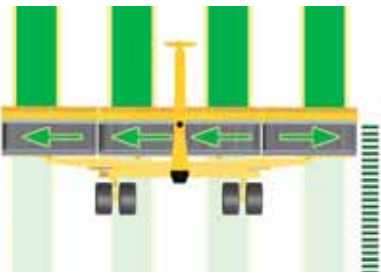
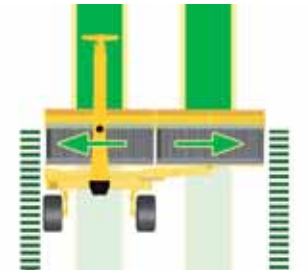
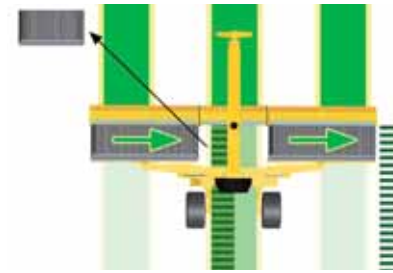
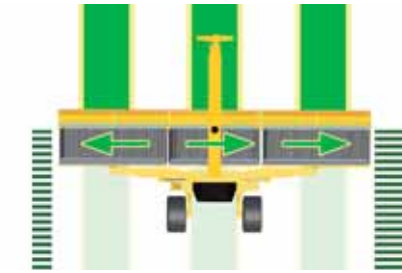
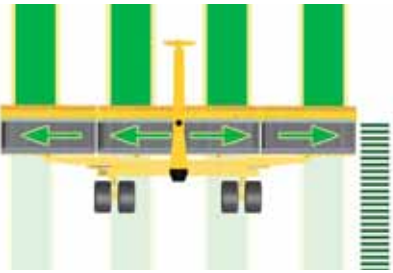
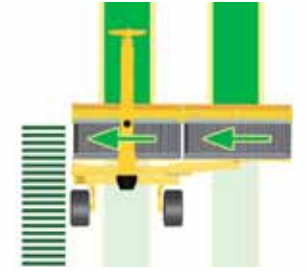
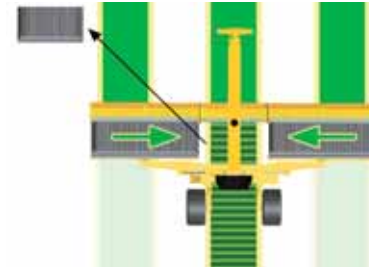
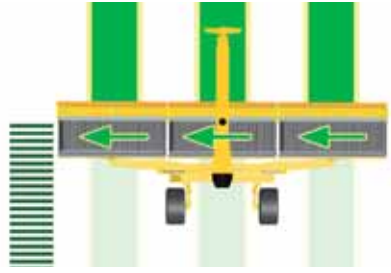
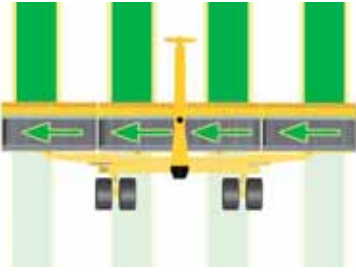
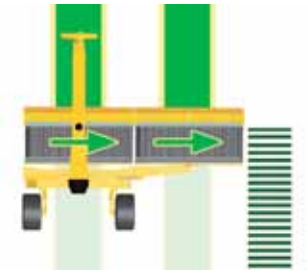
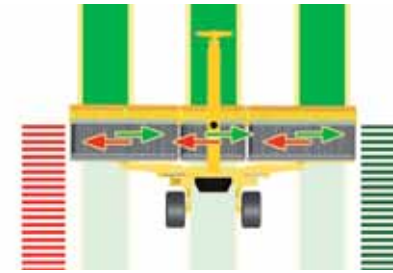
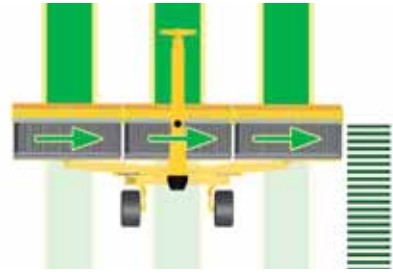
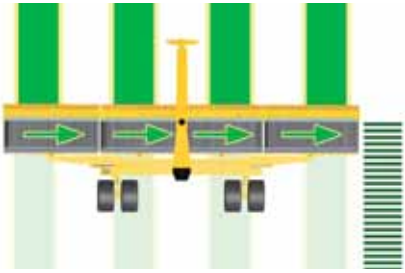
RT 1220

RT 1000

RT 950

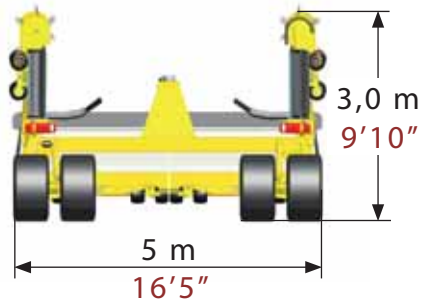
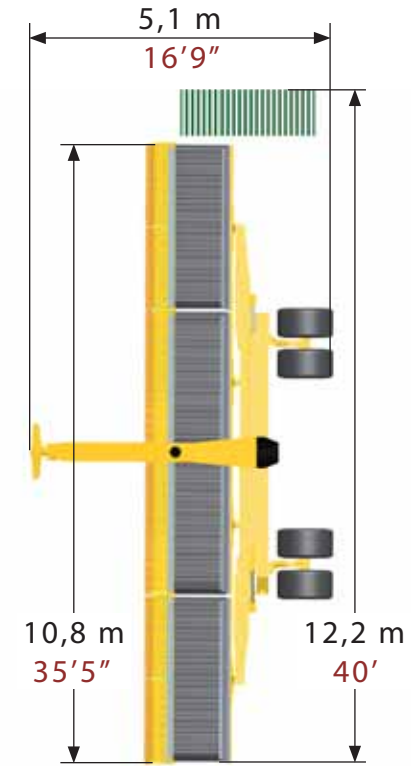
RT 870

RT 710



I dati tecnici nelle raffigurazioni del dépliant sono informativi e non impegnativi. Les données techniques dans les images du les dépliant sont d'information et pas compromettantes. The technical data in the representations on the brochure are for information and not binding. Die technischen Angaben in dem Prospekt sind informative aber nicht verbindliche Erklärungen.

RT 1220



5897 kg
13000 lb

110 hp
82 kw

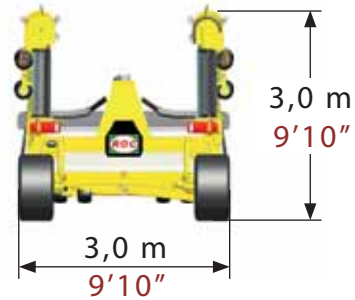
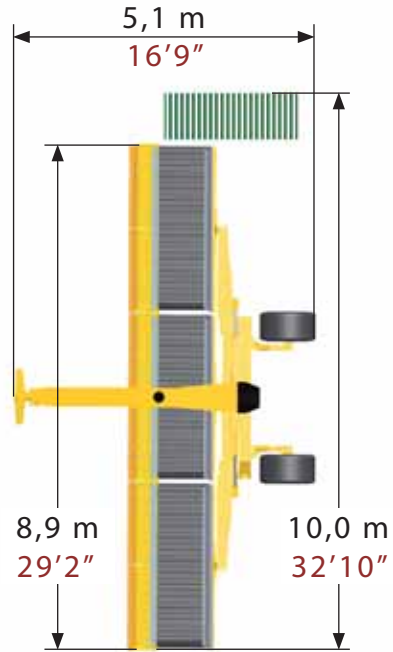
min.power
60 l/min 16 gpm

n.5



500/50 R17

RT 1000



4698 kg
10357 lb

90 hp
67 kw

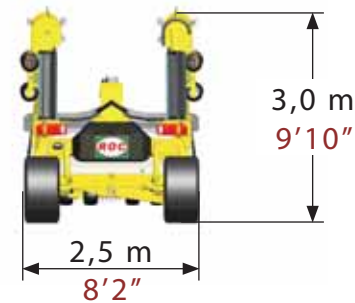
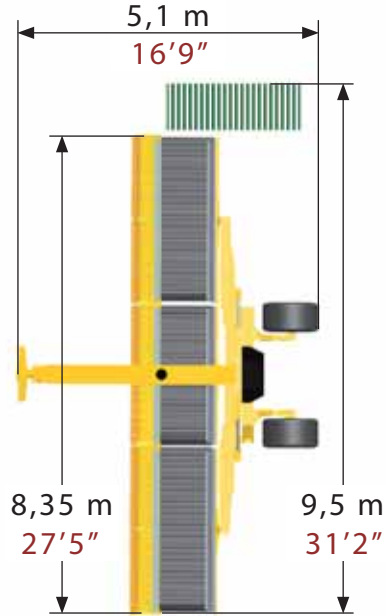
min.power
60 l/min 16 gpm

n.5



500/50 R17

RT 950



4690 kg
10340 lb

90 hp
67 kw

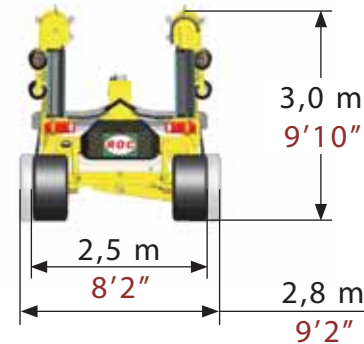
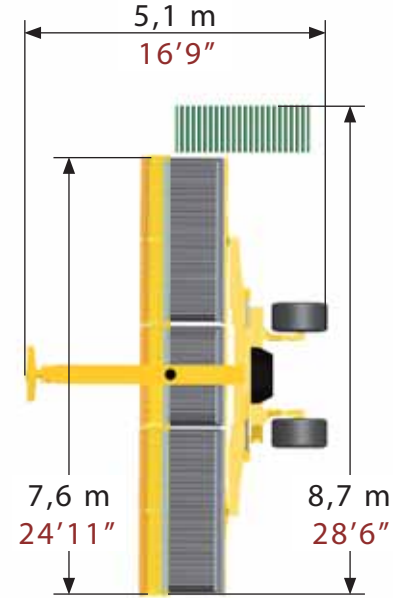
min.power
60 l/min 16 gpm

n.5



500/50 R17

RT 870



4270 kg
9414 lb

80 hp
60 kw

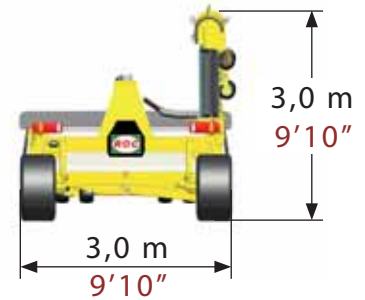
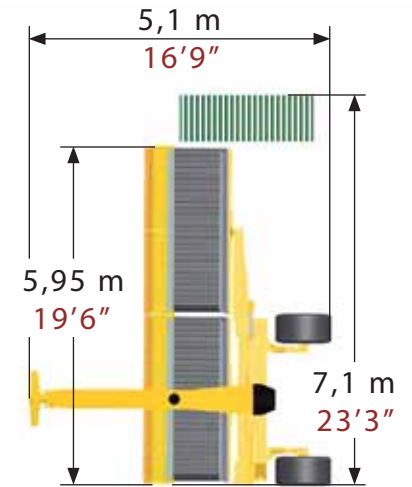
min.power
60 l/min 16 gpm

n.3



500/50 R17
15.070 18 148A8

RT 710



4520 kg
9965 lb

80 hp
60 kw

min.power
60 l/min 16 gpm

n.3



500/50 R17



The main ROC customer is the biggest dryer plant in the world and it's located in France. This industry works with 14 ROC mergers and makes with them 22.000 ha of alfalfa 4-5 times per year.



ROC

*Via delle Industrie 2
47824 - Camerano - Poggio Torriana
(Rimini) - ITALY
Tel + 39 0541 68 03 15
Fax + 39 0541 62 73 26
www.roc.ag roc@roc.ag*

ROC America

*Off.: 3500 Three First National Plaza
Chicago IL 60602
Dep.: 275 Columbia St. Caro MI 48723
Tel 888 4 ROC 950 - 888 4762 950
Fax 989 673 6789
www.roc.ag roc@roc.ag*

